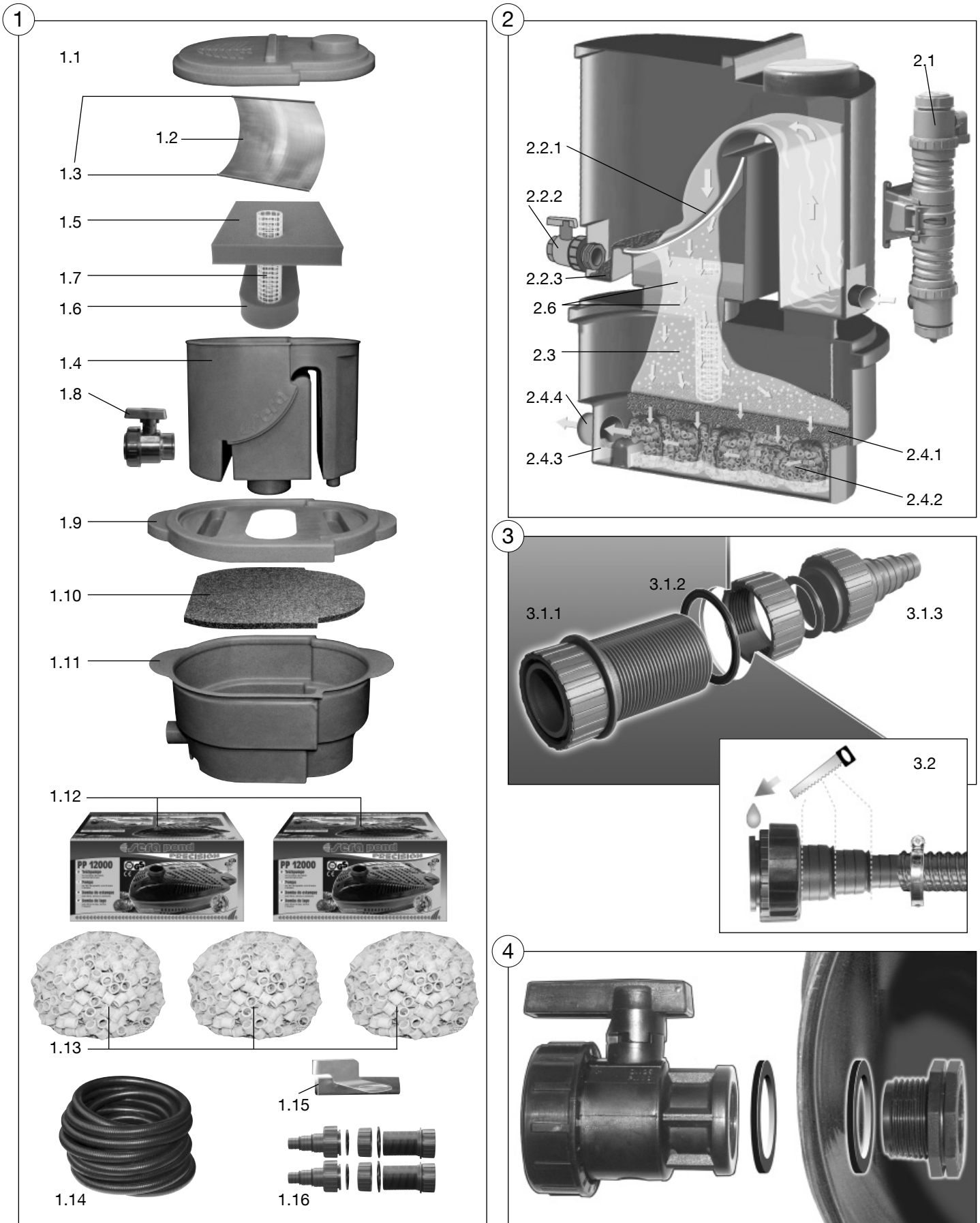


D sera KOI Professional 24000 Teichfilter




Für naturgerechte Gartenteiche

sera GmbH • Postfach 1466 • D 52518 Heinsberg • Made in Europe

D **sera KOI Professional 24000 Teichfilter**



Gebrauchsinformation

Bitte vollständig und aufmerksam lesen. Bitte für zukünftigen Bedarf aufbewahren. Bei Weitergabe dieses Gerätes an Dritte ist diese Gebrauchsinformation mit auszuhändigen.

Wir freuen uns, dass Sie sich für den **sera KOI Professional 24000 Teichfilter** entschieden haben.

Bevor wir Ihnen den Aufbau und die Funktionen dieses neuartigen Teichfiltersystems vorstellen, prüfen Sie bitte, ob alle Komponenten dieses hochwertigen Systems, die zum Teil auch Glasteile enthalten, den Transport zu Ihnen unbeschadet überstanden haben. Weiteres hierzu finden Sie in den Garantiebedingungen.

Allgemeine Hinweise

Der **sera KOI Professional 24000 Teichfilter** ist ein nach neuesten strömungs- und filtertechnischen Erkenntnissen konzipiertes mehrstufiges Reinigungssystem. Das System ist in folgende Stufen unterteilt.

1. Stufe: (Nicht in jedem Set enthalten)

Hochwirksames, leistungsstarkes UV-C-System (2.1)

- Zuverlässige Beseitigung aller Arten von Schwebealgen (trübes, grünes Wasser)
- Reduzierung von Fadenalgen und anderen Algen
- Nachhaltige Beseitigung von Krankheitskeimen und bakteriellen Wassertrübungen

Das UV-C-System wurde speziell für den Einsatz im Gartenteich konzipiert und konsequent mit neuester Technik entwickelt.

Das UV-C-System ist mit energiesparenden PL-Leuchtstoffröhren ausgestattet, die an einem elektronischen Vorschaltgerät betrieben werden.

Durch den Einsatz der PL-Leuchtstoffröhre (zwei T5 Röhren nebeneinander gekoppelt in einem Gerät) wird bei einer Gerätelänge von nur 600 mm eine Leistung von 55 Watt pro UV-C-Gerät erreicht. Bei voller Bestückung mit zwei UV-C-Geräten eine Leistung von 110 Watt.

Das **sera pond UV-C-System** genügt somit höchsten Ansprüchen in Funktion und Ausnutzungsgrad. Das **sera pond UV-C-System 55 W** ist ein eigenständiges Gerät, das auch allein mit der **sera pond PP 12000 Teichpumpe** betrieben werden kann.

Weitere Informationen siehe Gebrauchsinformation **sera pond UV-C-System 55 W**.

2. Stufe: Mechanische Wasserreinigung – Mulmentfernung

Das Spaltsieb beseitigt alle Partikel, die größer als 0,2 mm sind. Die durch die UV-C-Strahlung zerschlagenen Algen bilden Konglomerate (Zusammenballungen), die größer 0,2 mm sind und vom Spaltsieb aufgefangen werden. Über den Schmutzwasserablasshahn (Abb. 4) der Schmutzwasserkammer können diese mit den anderen Rückständen einfach entfernt werden. Der so gewonnene biologische Rückstand ist ein sehr guter Gartendünger und wird dadurch in den biologischen Kreislauf zurückgeführt.

3. Stufe: Sauerstoffanreicherung (2.3)

Unterhalb des Spaltsiebes fällt das Wasser durch den großzügigen Korpus des Teichfilters und reichert sich hier durch Verwirbelung mit Luftsauerstoff an. So können in der nachfolgenden biologischen Abbaustufe alle Stoffe, die mechanisch nicht zurückgehalten worden sind, unter aeroben Bedingungen umgesetzt werden.

4. Stufe: Algenfeinfiltration (2.6)

Unter dem Spaltsieb können die **sera** Feinfilterschwämme platziert werden, um während der Zeit starken Schwebealgenwachstums den Teich trotzdem klar und ansehnlich zu halten. Diese Maßnahme sollte jedoch nur zeitlich begrenzt angewendet werden, hauptsächlich in der Sommerzeit. Im Lieferumfang sind zwei Filterschwämme enthalten.

5. Stufe: Biologische Wasserreinigung

Das von Schmutz und Algen befreite Wasser wird über eine Matala-Matte über der Bio-Kammer fein verteilt und rieselt auf das darunterliegende **sera siporax pond** Filtermedium.

Das Hochleistungs-Biofiltermaterial **sera siporax pond** bietet durch seine chemische und physikalische Materialbeschaffenheit einen idealen Lebensraum für die wertvollen, Schadstoff abbauenden Biokulturen. Die offene Porenstruktur gewährleistet ideale Strömungsverhältnisse für die Mikroorganismen, so dass die Biofilme optimal versorgt werden und auch nach jahrelangem Betrieb keine Verstopfung der Poren auftritt. **sera siporax pond** reinigt sich biologisch selbst! Dabei ist **sera siporax pond** sehr abriebfest und ermöglicht so Einsatzzeiten von mehreren Jahren.

Die biologische Leistungskapazität ist überragend: Ein einziger Liter **sera siporax pond** hat die gleiche Abbauleistung wie ca. 34 Liter Tonfiltermaterial. Anders ausgedrückt: Es bietet Ihnen enorm hohe Abbauleistung bei sehr geringem Platzbedarf und ist dabei extrem wartungsarm und lange haltbar!

Sicherheitshinweise

Vorsicht Stromschlag! Vor allen Arbeiten am **sera KOI Professional 24000 Teichfilter**, der UV-C-Lampe, der Teichpumpe und allen Arbeiten im und am Teich sind sämtliche Geräte **vom Stromnetz zu trennen**.

Vorsicht UV-Strahlung! Schauen Sie nicht in das augenschädliche Licht der UV-C-Lampe. Schalten Sie die Lampe vor Reinigung oder Wartung aus.

Die Sets mit der Artikel-Nummer 08650, 08651 und 08653 können mit weiterem Zubehör ausgestattet werden. Es können jeweils zwei **sera pond UV-C-Systeme 55 W** und zwei Teichpumpen an den Teichfilterbehälter angeschlossen werden.

Das Gerät ist nur im Sinne dieser Gebrauchsinformation zu verwenden.



Lieferumfang	Art.-Nr.
sera KOI Professional 24000 Teichfilter 1.1 Deckel 1.2 Spaltsieb 200 µm 1.3 Gummidichtung für Spaltsieb 1.4 Oberteil 1.5 sera Feinfilterschwamm groß 1.6 sera Feinfilterschwamm klein 1.7 Überlaufrohr 1.8 sera Schmutzwasserablasshahn 1.9 Deckel für Unterteil 1.10 Matala-Matte 1.11 Unterteil 1.13 3 x 10 l sera siporax pond 1.15 sera Aushebehilfe für Sieb 1.16 2 x Vario-Schlauchstutzen Ø 20/25/32/40 mm (¾" / 1" / 1 ¼" / 1 ½") mit Befestigungsadapter	08651
sera KOI Professional 24000 Teichfilter + 1.12 2 x sera pond PP 12000 Teichpumpe + 1.14 sera pond Teichschlauch 25 m	08650
sera KOI Professional 24000 Teichfilter + 2.1 2 x sera pond UV-C-System 55 W	08653
sera KOI Professional 24000 Teichfilter + 1.12 2 x sera pond PP 12000 Teichpumpe + 1.14 sera pond Teichschlauch 25 m + 2.1 2 x sera pond UV-C-System 55 W	08652

Einzelteile der Anbaukomponenten entnehmen Sie bitte den Gebrauchsinformationen der entsprechenden Geräte.

Zubehör (nicht enthalten)

sera pond filter biostart 250 ml

Aufbauanleitung und Inbetriebnahme

Führen Sie alle Punkte (1. – 6.) vollständig durch.

1. Aufstellungsort

Der **sera KOI Professional 24000 Teichfilter** ist ebenerdig zur Teichoberfläche auf einer glatten, waagerechten Fläche aufzustellen, so dass das Wasser aus dem Filter ohne Rückstau oder Gegendruck direkt zurück in den Teich laufen kann. An die Auslauföffnung des Filters darf nur ein Schlauch von max. 2 m Länge mit gleich großem Durchmesser wie die Auslauföffnung angeschlossen werden. Soll der Filter in einiger Entfernung zum Teich aufgestellt werden, eignet sich ein künstlicher Bachlauf zur Rückführung des gereinigten Wassers.

Der Aufstellungsort des **sera KOI Professional 24000 Teichfilters** sollte so gewählt sein, dass das Umwerfen des Filters durch Haustiere, spielende Kinder oder Ähnliches vermieden werden kann.

Der **sera KOI Professional 24000 Teichfilter** ist **nicht** für die Verwendung im Innenbereich geeignet.

2. Einsetzen des sera Spaltsiebes und der sera Feinfilterschwämme mit Überlaufrohr

(Das Spaltsieb und die Feinfilterschwämme mit Überlauf sind werksseitig bereits in den **sera KOI Professional 24000 Teichfilter** eingelegt.)

Den **sera** Feinfilterschwamm klein in die ovale Schwammkammer einlegen, so dass sich die Überlauföffnung des **sera** Feinfilterschwammes auf der großen Öffnung der Schwammauflagefläche befindet. Der große **sera** Feinfilterschwamm wird ebenfalls so eingelegt, dass sich die Überlauföffnungen der **sera** Feinfilterschwämme übereinander befinden. Das **sera** Überlaufrohr wird jetzt durch beide Schwämme und die große Öffnung der Schwammauflagefläche hindurchgesteckt, so dass das **sera** Überlaufrohr auf der Matala-Matte steht. Das **sera** Überlaufrohr gewährleistet, dass die Überlauföffnungen in den Schwämmen einen stabilen Durchmesser haben und nicht verstopfen können.

Das **sera** Spaltsieb mit dem Pfeil nach oben und aufgelegter Dichtung in den **sera KOI Professional 24000 Teichfilter** einlegen. Die abgerundeten Kanten des **sera** Spaltsiebes sind dabei unten.

3. Pumpenanschluss

Stecken Sie den Befestigungsadapter (3.1.1) von innen durch die Öffnung in der Filterwand. Die Gummidichtung muss auf der Innenseite direkt an der Filterwand angebracht sein (3.1.2). Schrauben Sie den Adapter von außen mit dem Schraubring fest. Stecken Sie den Vario-Schlauchstutzen durch den Befestigungsring mit Durchrutschsperre und legen Sie den Dichtungsring in den Befestigungsring. Drehen Sie den Schlauchstutzen an den Befestigungsadapter fest (3.1.3).

Prüfen Sie, ob die vorhandenen Schläuche auf den jeweils äußersten (kleinsten) Durchmesser des Schlauchstutzens passen. Passt einer der Schläuche auf einen der größeren Durchmesser, so trennen Sie die kleineren Durchmesser mit einer (Eisen-) Säge ab (3.2). Bevor Sie den Schlauchstutzen montieren, fetten Sie immer zuerst die beiden O-Ringe mit dem beigefügten Silikon-Öl ein. Erst dann stecken Sie diesen bis zum Anschlag in die Öffnung und ziehen die Überwurfmutter fest (3.2).

4. Anschluss des Schmutzwasserablasshahns

Wenn der Schmutzwasserablasshahn an der Seite des Spaltsiebes nicht montiert ist, schließen Sie diesen wie Abb. 4 zeigt mit den Dichtungsringen an.

Sie können den Schmutzwasserablasshahn zu diesem Zweck im Uhrzeigersinn in das von innen festgehaltene Gegenstück eindrehen. Handfestes Anziehen reicht hier aus. Füllen Sie den Schmutzwasserbereich unterhalb des Spaltsiebes mit Wasser und kontrollieren Sie die Dichtigkeit des Schmutzwasserablasshahns.

5. Anschluss eines sera pond UV-C-Systems 55 W

Die detaillierte Beschreibung der Montage des **sera pond UV-C-Systems 55 W** an den **sera KOI Professional 24000 Teichfilter** finden Sie in der Gebrauchsinformation des **sera pond UV-C-Systems 55 W**.

6. Testlauf bei Anschluss von einem oder zwei UV-C-Systemen

Nach Abschluss der Punkte 1 – 5 führen Sie einen Testlauf durch.

Vor der Inbetriebnahme des **sera pond UV-C-Systems 55 W** muss die Anlage unter normalen späteren Installationsbedingungen mindestens 24 Stunden OHNE ANSCHLUSS DES UV-C-SYSTEMS AN DIE STROMVERSORGUNG BETRIEBEN WERDEN, also im einfachen Durchlaufbetrieb an einer Pumpe, um eventuelle Undichtigkeiten vorab zu erkennen.

Wasserdurchfluss und Druck (Pumphöhe) sollten dabei dem späteren normalen Betrieb entsprechen. Weiteres entnehmen Sie bitte der Gebrauchsinformation des UV-C-Gerätes.

Reinigung und Wartung

Um die optimale Reinigungsleistung des Systems zu gewährleisten, sollten die Bestandteile des Filters regelmäßig gereinigt werden.

Reinigung des sera KOI Professional 24000 Teichfilters

a) Reinigung des Spaltsiebes (2.2.1) und der Schmutzauffangkammer (2.2.3)

Schalten Sie die Stromversorgung zu allen elektrischen Komponenten (UV-C-System, Pumpe, etc.) im/am Teich ab. Nehmen Sie den Deckel des Filtergehäuses neben dem **sera pond UV-C-System 55 W** ab.

Stellen Sie einen leeren Eimer bereit. Öffnen Sie langsam den Schmutzwasserablasshahn (2.2.2) und lassen Sie das Schmutzwasser ablaufen. Spülen Sie mit einem Schlauch oder einer Gießkanne den restlichen Schmutz heraus. Festsitzenden Schmutz entfernen Sie am besten von Hand mit wasserdichten Handschuhen. Schließen Sie den Schmutzwasserablasshahn wieder. Sie können mit einer Schlauchtülle mit Außengewinde auch einen Schlauch fest anschließen, der z. B. in einem Beet mündet. So ist die Reinigung der Schmutzkammer nur noch ein „Handumdrehen“.

Nehmen Sie jetzt das Spaltsieb heraus. Spülen Sie das Spaltsieb mit einem Schlauch von beiden Seiten ab. Partikel, die in den Spalten festsitzen, können mit einer Wurzelbürste vorsichtig entfernt werden. Benutzen Sie keine Drahtbürste oder harte Gegenstände, um das Spaltsieb zu reinigen. Die Spalten dürfen nicht beschädigt werden, damit die optimale Reinigungswirkung des Siebes nicht beeinträchtigt wird.

Nach der Reinigung legen Sie das Spaltsieb mit der Markierung nach oben zurück in die Halterung. Der Spaltsiebheber wird oben einfach rechts oder links wieder aufgesteckt. Setzen Sie den Deckel des Filtergehäuses wieder auf.



b) Reinigung der sera Feinfilterschwämme (2.6)

Die **sera** Feinfilterschwämme müssen während der Periode starken Algenwachstums regelmäßig gründlich ausgewaschen werden. Nehmen Sie dazu, wie unter a) beschrieben, das Spaltsieb heraus. Unter dem Spaltsieb liegt der **sera** Feinfilterschwamm groß. Bevor Sie den **sera** Feinfilterschwamm herausnehmen, ziehen Sie zuerst das **sera** Überlaufrohr nach oben heraus. Greifen Sie nun am besten mit beiden Händen den **sera** Feinfilterschwamm und heben ihn aus dem **sera KOI Professional 24000 Teichfilter** heraus. Unter dem großen Feinfilterschwamm liegt der **sera** Feinfilterschwamm klein. Nehmen Sie auch diesen Schwamm heraus. Vermeiden Sie es, die **sera** Feinfilterschwämme an der Überlauföffnung zu tragen oder anzuheben.

Legen Sie den **sera** Feinfilterschwamm groß in eine ausreichend große Wanne und waschen Sie ihn gründlich aus. Verwenden Sie keine Reinigungsmittel, sondern nur lauwarmes Wasser. Reinigen Sie ebenso den **sera** Feinfilterschwamm klein. Je nach Stärke des Schwebelalgenwachstums kann dies täglich erforderlich sein, um die volle Reinigungsleistung des Teichfiltersystems zu erhalten. In Zeiten geringer Schwebelalgenbelastung sollte der Teichfilter ohne die **sera** Feinfilterschwämme betrieben werden. Sollte die Reinigung der **sera** Feinfilterschwämme vergessen worden sein, bietet das speziell entwickelte Überlaufsystem einen wirksamen Schutz vor dem Überlaufen des Teichfilters. Nach der Reinigung der **sera** Feinfilterschwämme legen Sie die Schwämme wie in der Aufbauanleitung beschrieben wieder in den **sera KOI Professional 24000 Teichfilter**.

c) Reinigung der Matala-Matte (2.4.1) und der Bio-Kammer (2.4.2)

- Schalten Sie die Stromversorgung zu allen elektrischen Komponenten (UV-C-System, Pumpe, etc.) im/am Teich ab. Heben Sie den oberen Teil des Filtergehäuses (1.4) vom unteren Teil ab. Stellen Sie das Oberteil auf eine ebene Fläche, und vermeiden Sie das Umkippen des Oberteiles. Nehmen Sie die Matala-Matte heraus. Spülen Sie die Matala-Matte mit einem Schlauch entgegen der Fließrichtung im Filter durch.
- Unter der Matala-Matte befindet sich die Bio-Kammer mit **sera siporax pond**. Nehmen Sie die Netze heraus und spülen Sie es in einem Eimer mit lauwarmem Wasser aus. Benutzen Sie keine Reinigungsmittel, um die Bakterienflora nicht zu zerstören. **sera siporax pond** muss nur von oberflächlich anhaftendem Schmutz gereinigt werden. Die Klarkammer muss frei bleiben (2.4.3).
- Die leere Bio-Kammer mit einem weichen Schwamm auswischen und mit Wasser ausspülen. **sera siporax pond** und Matala-Matte wieder einsetzen. Nach der Reinigung das Oberteil des **sera KOI Professional 24000 Teichfilters** wieder auf die Bio-Kammer aufsetzen. Pumpe einschalten und nach 30 Minuten das UV-C-System wieder in Betrieb nehmen.
- Der Auslauf des **sera KOI Professional 24000 Teichfilters** darf nicht verstopft sein. Der Ausfluss (2.4.4) muss frei fließend sein und darf nicht gedrosselt werden.

Die maximale Durchflussmenge durch den **sera KOI Professional 24000 Teichfilter** soll nicht mehr als das gesamte Teichvolumen pro Stunde betragen. Für eine optimale biologische Reinigung wird eine Durchflussmenge von etwa einem Viertel des Teichvolumens pro Stunde empfohlen.

Der maximale Fischbesatz soll nicht mehr als 50 cm Fisch pro Kubikmeter betragen.

Der **sera KOI Professional 24000 Teichfilter** kann mit der im folgenden aufgeführten Pumpe für verschiedene Teichgrößen betrieben werden:

sera pond PP Teichpumpe		sera KOI Professional 24000 Teichfilter	
Bei Höhendifferenzen bis max. 1 m	Art.-Nr.	Für Teiche bis max.	Für Koiteiche bis max.
2 x PP 12000	30078	40.000 l	24.000 l

Sicherheitshinweise



Achtung: Gefährliche ultraviolette Strahlung! DANGER

Niemals direkt in die eingeschaltete UV-C-Spezialbeleuchtung (Lampe) schauen. (Augenschäden!)

Lampen-Funktionskontrolle durch die beiden Sichtfenster oben am UV-C-Gehäuse bzw. durch den Schlauchstutzen möglich: Eine Brille (Gläser mit UV-C-Schutz) ist ein geeigneter zusätzlicher Schutz.

- Die **sera** UV-C-Speziallampe darf nur im vorschriftsmäßig und vollständig zusammengebauten (Betriebsbereitschaft siehe Gebrauchsinformationen) **sera pond UV-C-System** betrieben werden. Jede andere Verwendung kann zu sehr schweren Haut- und Augenschädigungen führen!
- UV-Geräte und UV-C-Lampen immer von Kindern fernhalten!
- Vor allen Arbeiten am Teich und am **sera KOI Professional 24000 Teichfilter** sind immer alle elektrischen Geräte am/im Teich von der Stromzufuhr zu trennen.
- Gerät nur mit zwischengeschaltetem Fehlerstromschutzschalter RCD bzw. FI mit einem Auslösestrom von max. 30 mA betreiben.
- Nicht untergetaucht betreiben!
- Die Verwendung in oder an Schwimmbecken oder begehbaren Gartenteichen bzw. Schwimmteichen ist nicht zulässig!
- UV-C-System nicht ohne Wasserdurchfluss betreiben! Schließen Sie den **sera KOI Professional 24000 Teichfilter** wie in der Gebrauchsinformation beschrieben zuerst an eine Pumpe an.
- Zur Stabilisierung des Standes darf er nur betrieben werden, wenn die untere Kammer z. B. mit **sera siporax pond** ausreichend gefüllt ist.
- Stellen Sie sicher, dass bereits ausreichend Wasserdurchfluss durch das **sera pond UV-C-System** besteht, wenn Sie die UV-C-Lampe einschalten. Auch im laufenden Betrieb muss eine Durchflussrate von mindestens 2.000 l/h bis maximal 12.000 l/h sichergestellt sein.
- Bei Frostgefahr ist das **sera pond UV-C-System** abzuschalten und (ohne Wasser oder Restwasser) in einem frostfreien Raum aufzubewahren. Wir empfehlen vor der Einlagerung für den Winter eine gründliche Reinigung.
- Häufiges EIN/AUS-Schalten reduziert die Lebenserwartung der UV-C-Lampe.
- Achten Sie darauf, dass der Stecker des eingeschalteten Gerätes jederzeit frei zugänglich ist.
- Vor Inbetriebnahme des UV-C-Systems den Testlauf gemäß Kapitel „Aufbauanleitung und Inbetriebnahme“ durchführen!

Winterbetrieb: Bei eintretendem Frost ist die UV-C-Anlage zu demontieren und im frostsicherem Innenbereich des Hauses einzulagern. Der Schmutzwasserablasshahn an der Schmutzwasserkammer sollte abgebaut werden. Die Überwinterungsanweisungen der **sera pond PP 12000 Teichpumpe** entnehmen Sie bitte der Gebrauchsinformation.

- Eine andere Verwendung dieses Gerätes als im Sinne dieser Gebrauchsinformation ist nicht zulässig und erfolgt auf eigene Gefahr.
- Schäden, die durch Zweckentfremdung am Gerät oder anderen Sachgegenständen entstehen, sind nicht durch die Garantie abgedeckt.

Technische Daten	
sera KOI Professional 24000 Teichfilter	
Höhe ca.	100 cm
Breite ca.	65 cm
Länge ca.	108 cm
PP 12000 Teichpumpe	Spannung 230 V ~ 50 Hz
	Leistungsaufnahme 165 W
	Fördermenge 12.000 l/h
	Förderhöhe Hmax. 5,1 m
UV-C-System 55 W	Spannung 230 V ~ 50 Hz
	Leistungsaufnahme 55 W



Für naturgerechte Gartenteiche

Fehlersuchliste

Problem	Mögliche Ursachen	Abhilfe / Beseitigung
Wasser ist grün, sera KOI Professional 24000 Teichfilter schafft auch nach 14 Tagen keine erkennbare Besserung	UV-C-Lampe defekt	Austauschen. Ersatzlampe im Fachhandel erhältlich
	Elektronisches Vorschaltgerät defekt	Elektronisches Vorschaltgerät vom Fachmann austauschen lassen
	UV-C-Lampe zu alt	Jede UV-C-Lampe muss nach jeweils ca. 5.000 Betriebsstunden ausgetauscht werden
	Teichgröße unterschätzt	Weiteren sera KOI Professional 24000 Teichfilter mit pond UV-C-System 55 W anschließen
	Quarzglaskolben des UV-C-Systems verschmutzt	Reinigen laut Gebrauchsinformation
	sera Feinfilterschwämme müssen gereinigt werden	Feinfilterschwämme wie beschrieben reinigen
	sera Feinfilterschwämme sind nicht eingelegt	sera Feinfilterschwämme wie in der Aufbauanleitung beschrieben einlegen
Größere Partikel befinden sich im auslaufenden Wasser	Spaltsieb ist verstopft	Reinigen laut Gebrauchsinformation
	Spaltsieb ist nicht eingesetzt worden	Spaltsieb mit Markierung nach oben in die Halterung einsetzen
sera KOI Professional 24000 Teichfilter läuft über	Auslauf des sera KOI Professional 24000 Teichfilters ist verstopft	Auslauf laut Gebrauchsinformation reinigen
	Auslauf des sera KOI Professional 24000 Teichfilters befindet sich unterhalb der Wasseroberfläche und Gegendruck baut sich auf	sera KOI Professional 24000 Teichfilter ebenerdig oder oberhalb zur Wasseroberfläche aufbauen

Ersatzteile

Spaltsieb groß mit Gummidichtung
sera Aushebehilfe für Sieb
sera Schmutzwasserablasshahn, groß
sera Feinfilterschwamm groß
sera Feinfilterschwamm klein
 Überlaufrohr
 Matala-Matte, groß
sera siporax pond
 Befestigungsadapter
 Vario-Schlauchstutzen
sera pond Teichschlauch 25 m

Ersatzteile für die angeschlossenen Geräte finden Sie in den beigelegten Gebrauchsinformationen der zugehörigen Geräte.

Warnung

1. Kinder müssen beaufsichtigt werden, um sicherzustellen, dass sie nicht mit dem Gerät spielen.
2. Das Gerät ist nicht zur Verwendung durch Personen (inklusive Kindern) mit eingeschränkten körperlichen, Wahrnehmungs- oder geistigen Fähigkeiten, oder fehlender Erfahrung und Wissen vorgesehen, außer wenn sie durch eine für ihre Sicherheit verantwortliche Person beaufsichtigt oder bezüglich des Gebrauchs des Gerätes angeleitet werden.
3. Wenn das Netzkabel beschädigt ist, dürfen die Teichpumpe und die UV-C-Lampe nicht länger benutzt, sondern müssen entsorgt bzw. repariert werden.

Entsorgung des Gerätes:

Altgeräte dürfen nicht in den Hausmüll!

Sollte das Gerät einmal nicht mehr benutzt werden können, so ist jeder Verbraucher **gesetzlich verpflichtet, Altgeräte getrennt vom Hausmüll** z. B. bei einer Sammelstelle seiner Gemeinde/seines Stadtteils abzugeben. Damit wird gewährleistet, dass die Altgeräte fachgerecht verwertet und negative Auswirkungen auf die Umwelt vermieden werden.

Deswegen sind Elektrogeräte

mit folgendem Symbol gekennzeichnet: 

Herstellergarantie:

Bei Beachtung der Gebrauchsinformation arbeitet der **sera KOI Professional 24000 Teichfilter** zuverlässig. Wir haften für die Fehlerfreiheit unserer Produkte für 2 Jahre ab dem Kaufdatum.

Wir haften für vollständige Mängelfreiheit bei Übergabe. Sollten durch bestimmungsgemäßen Gebrauch übliche Abnutzungs- oder Verbraucherscheinungen auftreten, stellt dies keinen Mangel dar. In diesem Fall sind auch die Gewährleistungsansprüche ausgeschlossen. Dies bezieht sich insbesondere auf die Laufeinheit (Rotor, Achse, Lager), die Filtermedien und die Schläuche. Durch diese Garantie werden selbstverständlich keinerlei gesetzliche Ansprüche beschränkt oder eingeschränkt.



Empfehlung:

Bitte wenden Sie sich für jeden Fall eines Mangels zunächst an den Fachhändler, bei dem Sie das Gerät erworben haben. Er kann beurteilen, ob tatsächlich ein Garantiefall vorliegt. Bei einer Zusendung an uns müssen wir Ihnen etwaige unnötigerweise anfallende Kosten belasten.

Jegliche Haftung wegen Vertragsverletzung ist auf Vorsatz und grobe Fahrlässigkeit beschränkt. Nur für die Verletzung von Leben, Körper und Gesundheit, bei Verletzung wesentlicher Vertragspflichten und bei einer zwingenden Haftung nach dem Produkthaftungsgesetz haftet **sera** auch bei leichter Fahrlässigkeit. In diesem Fall ist die Haftung dem Umfang nach auf den Ersatz der vertragstypisch vorhersehbaren Schäden begrenzt.

Es gelten zusätzlich die Garantiebedingungen der im Set enthaltenen weiteren Geräte. Diese sind in den jeweiligen Gebrauchsinformationen aufgeführt.

Bitte beachten Sie die Zusatzinformationen zur Garantie (*).

Zusatzinformationen zur Garantie (*):

- **Verschlossene, zerbrochene oder durch Kalk festgefressene Rotoren** sind direkte Folge von Wartungsmangel bzw. unsachgemäßer Behandlung. Diese und alle Folgeschäden sind nicht durch die Garantie abgedeckt. Oft sind solche Schäden nicht reparierbar.
- **Gebrochene Rotorflügel** sind auf angesaugte Steinchen oder andere größere harte Partikel zurückzuführen. Diese Schäden werden nicht durch die Garantie abgedeckt. Bitte verwenden Sie immer den mitgelieferten Pumpenkorb.
- **Schäden am Zuleitungskabel** (z. B. durch Nagerfraß, Eis, Gartenwerkzeuge etc.) werden aus Sicherheitsgründen vom Hersteller nicht repariert. (Begründung: Ins Kabel eingedrungene Feuchtigkeit führt häufig zu späterer Korrosion und Kurzschluss im Motorblock.). Ein Austausch des kompletten Kabels ist nicht möglich. Die Pumpe ist stillzulegen.
- Schäden aller Art am Zuleitungskabel sind kein Garantiefall.
- Glasschäden durch unsachgemäße Behandlung sind kein Garantiefall.
- Transportschäden müssen sofort bei Erhalt der Ware geltend gemacht werden.

Haftungsausschluss:

Der **sera KOI Professional 24000 Teichfilter** ist nur für die Verwendung im Außenbereich konzipiert. Schäden durch austretendes Wasser sind kein Haftungsgrund.

Stand: 02.12D
Technische Änderungen und Irrtum vorbehalten



US **sera KOI Professional 24000 Pond Filter**



Information for use

Please read these instructions carefully and keep for future use. When forwarding this unit to third parties, this information for use is also to be handed over.

Thank you for choosing the **sera KOI Professional 24000 Pond Filter**. Please check whether all components of this high quality system, which includes glass parts, have arrived at your place without damages before we continue by presenting you the installation and the functions of this novel pond filter system. You will find further information about this in the warranty conditions.

General notes

The **sera KOI Professional 24000 Pond Filter** is a multi-step purification system designed according to newest current act filter technology findings. The system is divided into the following steps.

Step 1: (Not included in each set)

Highly effective, powerful UV-C system (2.1)

- Reliable removal of all kinds of floating algae (cloudy, green water)
- Reduction of thread algae and other algae
- Lasting removal of pathogens and bacterial water cloudiness

The UV-C system was specially designed for garden pond purposes and consistently developed using newest technology.

The UV-C system is equipped with energy saving PL fluorescent tubes operated with an electronic ballast.

Due to using a PL fluorescent tube (two T5 tubes connected side by side in one unit), a performance of 55 Watts per UV-C unit at a device length of only 600 mm (23.6 in.) is achieved, in case of equipping fully with two UV-C units a performance of 110 Watts.

The **sera pond UV-C System** therefore meets highest function and efficacy requirements. The **sera pond UV-C System 55 W** is a separate unit that can also be operated by itself with the **sera pond pump PP 12000**.

Please refer to the information for use of the **sera pond UV-C System 55 W** for further information.

Step 2: Mechanical water purification – sludge removal

The split sieve removes all particles larger than 0.2 mm. The algae destroyed by the UV-C radiation form conglomerates larger than 0.2 mm and can be trapped by the split sieve. You can easily remove them through the waste water removal valve (fig. 4) of the sludge chamber. The biological remainder obtained this way is a very good garden fertilizer thus taken back into the biological cycle.

Step 3: Oxygen enrichment (2.3)

The water falls through the generously sized pond filter body underneath the split sieve where it is enriched with oxygen by swirling. This allows converting all substances that were not removed mechanically under aerobic conditions within the following biological breakdown step.

Step 4: Fine mesh algae filtration (2.6)

The **sera** fine mesh filter sponges can be placed underneath the split sieve. This will keep the pond clear and attractive even in times of strong growth of floating algae. However, this measure should only be taken for a limited time, mainly during summer. The kit includes two filter sponges.

Step 5: Biological water purification

The water is evenly distributed by a Matala mat above the biofilter chamber after dirt and algae have been removed, and flows onto the **sera siporax pond** filter medium below.

Due to its chemical and physical material properties, the high performance biofilter medium **sera siporax pond** provides an ideal living environment for the valuable pollutant removing bio cultures. The open pore structure ensures ideal water current conditions for the micro organisms, thus ensuring the biofilms are optimally supplied and pores do not get clogged even after years of operation. **sera siporax pond** biologically cleans itself! At the same time, **sera siporax pond** is very resistant against wear and tear and thus allows operation times of several years.

The biological performance capacity is outstanding: A single liter (one US quart) of **sera siporax pond** has the same breakdown performance as approx. 34 liters (9 US gal.) of clay material. In other words: It provides enormously high breakdown performance with very little space requirements. Also, it requires very little maintenance and will last for a long time!

SAFETY PRECAUTIONS

Attention electrical shock! All electrical units must be **disconnected from the mains/power supply** before conducting work at the **sera KOI Professional 24000 Pond Filter**, the UV-C lamp, the pond pump as well as all other work in and around the pond.

Attention UV radiation! Do not look into the eye damaging light of the UV-C lamp. Switch off the lamp before cleaning or maintenance.

The sets with the item nos. 08650, 08651 and 08653 can be equipped with further accessories. It is possible to connect each two **sera pond UV-C Systems 55 W** and two pond pumps to the pond filter canister.

This device may be used only according to this information for use.

 **sera**®
For natural garden ponds

Kit includes	Item no.
sera KOI Professional 24000 Pond Filter 1.1 Cover 1.2 Split sieve 200 µm 1.3 Rubber seal for split sieve 1.4 Upper part 1.5 sera fine mesh filter sponge big 1.6 sera fine mesh filter sponge small 1.7 Overflow pipe 1.8 sera waste water removal valve 1.9 Cover for bottom part 1.10 Matala mat 1.11 Bottom part 1.13 3 x 10 1/2 kg (3 x 4.4 lb.) sera siporax pond 1.15 sera sieve lifter 1.16 2 x variable hose connector 20/25/32/40 mm (¾" / 1" / 1 ¼" / 1 ½") diameter with mounting adapter	08651
sera KOI Professional 24000 Pond Filter + 1.12 2 x sera pond pump PP 12000 + 1.14 sera pond hose 25 m (27.5 yd.)	08650
sera KOI Professional 24000 Pond Filter + 2.1 2 x sera pond UV-C System 55 W	08653
sera KOI Professional 24000 Pond Filter + 1.12 2 x sera pond pump PP 12000 + 1.14 sera pond hose 25 m (27.5 yd.) + 2.1 2 x sera pond UV-C System 55 W	08652

Spare parts for the connected units can be found in the instructions for use included with the respective units.

Accessories (not included)

sera pond filter biostart 250 ml (8.45 fl. oz.)

Assembly and operation

Complete every step (1. – 6.).

1. Location

The **sera KOI Professional 24000 Pond Filter** must be placed on one level with the pond surface in a flat, horizontal position, allowing the water to run back directly from the filter into the pond without water pushing back or counter pressure. Only a hose with max. 2 m (6.6 ft.) length and the same diameter as the outlet may be connected to the filter outlet. An artificial brook is suitable for directing the purified water back into the pond in case you wish to place the filter in some distance to the pond.

The position of the **sera KOI Professional 24000 Pond Filter** should be chosen in a way that prevents knocking over the filter by pets, playing children or the like.

The **sera KOI Professional 24000 Pond Filter** is *not* suitable for indoor use.

2. Inserting the sera split sieve and the sera fine mesh filter sponges with overflow pipe

(The split sieve and the fine mesh filter sponges with overflow are already inserted in the **sera KOI Professional 24000 Pond Filter** by default.)

Insert the small **sera** fine mesh filter sponge into the oval sponge chamber in a way that the overflow opening of the **sera** fine mesh filter sponge is located on the large opening of the sponge support area. The big **sera** fine mesh filter sponge is also inserted in a way that the overflow openings of the **sera** fine mesh filter sponges align with each other. The **sera** overflow pipe is now pushed through both sponges and the big opening of the sponge support area so the **sera** overflow pipe stands on the Matala mat. The **sera** overflow pipe ensures that the overflow openings in the sponges keep a stable diameter and cannot clog.

Insert the **sera** split sieve with the arrow directing upwards and with attached seal ring into the **sera KOI Professional 24000 Pond Filter**. The rounded edges of the **sera** split sieve are facing downwards.

3. Connection to pump

Push the mounting adapter (3.1.1) through the opening in the filter wall. The rubber O-ring seal must be attached on the inside, directly on the filter wall (3.1.2). Fasten the adapter by screwing on the ring nut from the outside. Push the variable hose connector through the union nut, and place the O-ring seal inside the union nut. Firmly screw the hose connector onto the mounting adapter (3.1.3).

Check the diameter of your current hoses to the smallest diameter of the hose connector. Smaller sections of the connector can be trimmed-back with an (iron) saw to allow better flow with larger diameter hoses (3.2). Before installing the hose connectors, always grease both O-rings with the silicon oil included with the kit. Only then you may push them into the opening up to the stop and fasten the screw cap (3.2).

4. Connecting the waste water removal valve

If the waste water removal valve is not installed aside the split sieve, connect it with the O-rings seal, as shown in fig. 4.

You can screw the waste water removal valve clockwise into the counter piece that you hold on the inside to do so. Hand-tight fastening is sufficient in this case. Fill the waste water chamber below the split sieve with water and check whether the waste water removal valve is water proof.

5. Connecting a sera pond UV-C System 55 W

You will find a detailed description about how to install the **sera pond UV-C System 55 W** to the **sera KOI Professional 24000 Pond Filter** in the information for use of the **sera pond UV-C System 55 W**.

6. Test run when connecting one or two UV-C systems

Carry out a test run after having finished items 1 – 5.

Prior to using the **sera pond UV-C System 55 W**, the fully installed unit must be operated under normal operation conditions as expected later on for at least 24 hours WITHOUT CONNECTING THE UV-C SYSTEM TO THE POWER/MAINS SUPPLY, i.e. in simple flow operation connected to a pump, as to discover possible leaks in advance.

The water flow and pressure (pumping height) should match that of normal operation. Please refer to the instructions for use of the UV-C unit for further information.

Maintenance and cleaning

All components of the filter should be cleaned regularly as to ensure optimum water purification performance.

Cleaning the sera KOI Professional 24000 Pond Filter

a) Cleaning the split sieve (2.2.1) and the waste collection chamber (2.2.3)

Disconnect all electrical components from the mains/power supply (UV-C system, pump, etc.) in and around the pond. Take off the cover of the filter casing (aside the **sera pond UV-C System 55 W**).

Place an empty bucket within reach. Slowly open the waste water removal valve (2.2.2) and allow the waste water to run out. Wash out remaining dirt with a hose or a watering can. Firmly attached dirt is best removed by hand with waterproof gloves. Now close the waste water removal valve again. You can also use a hose nozzle with outside thread to firmly connect a hose which, for example, leads onto a flower bed. Therefore, cleaning the waste collection chamber is quickly done.

Now take out the split sieve. Wash the split sieve on both sides using a hose. Particles stuck in the splits can carefully be removed with a scrubbing brush. Do not use a wire brush or hard items to clean the split sieve. The splits must not be damaged as to prevent the optimal purification effect of the sieve from being affected.

Put the split sieve back into its holder after cleansing, the mark located at the top. The split sieve lifter is simply placed on the top right or left. Put the filter chamber cover back on.



b) Cleaning the sera fine mesh filter sponges (2.6)

The **sera** fine mesh filter sponges must be washed out thoroughly and regularly during the period of strong algae growth. Take the split sieve out to do so, as described in a). The big **sera** fine mesh filter sponge is located underneath the split sieve. First pull out the **sera** overflow pipe upwards before you take the **sera** fine mesh filter sponge out. Now hold the **sera** fine mesh filter sponge, preferably with both hands, and lift it out of the **sera KOI Professional 24000 Pond Filter**. The small **sera** fine mesh filter sponge is located underneath the big **sera** fine mesh filter sponge. Remove this sponge as well. Avoid carrying or lifting the **sera** fine mesh filter sponges by the overflow opening.

Put the big **sera** fine mesh filter sponge in a sufficiently large tub and wash it out thoroughly. Do not use any detergents, but only lukewarm water. Clean the small **sera** fine mesh filter sponge in the same way. Depending on the strength of floating algae growth, this may be necessary daily in order to maintain full purification performance of the pond filter system. When there is little floating algae growth, the pond filter should be operated without the **sera** fine mesh filter sponges. The specially developed overflow system provides effective protection against overflow of the pond filter in case you forgot to clean the **sera** fine mesh filter sponges. Put the **sera** fine mesh filter sponges back into the **sera KOI Professional 24000 Pond Filter** as described in the assembly instructions after you have cleaned them.

c) Cleaning the Matala mat (2.4.1) and the bio chamber (2.4.2)

- Disconnect all electrical components from the mains/power supply (UV-C system, pump, etc.) in and around the pond. Lift the upper part of the filter casing (1.4) off the bottom part. Place the upper part onto a plain surface and avoid knocking over the upper part. Remove the Matala mat. Rinse the Matala mat with a hose against the flow direction in the filter.
- A bio chamber with **sera siporax pond** is located underneath the Matala mat. Remove the nets and rinse it in a bucket with lukewarm water. Do not use any detergents as to prevent the bacterial flora from being destroyed. Only surface sludge must be removed from **sera siporax pond**. The clear water chamber must remain free (2.4.3).
- Wipe out the empty bio chamber with a soft sponge and rinse it with water. Put **sera siporax pond** and the Matala mat back in place. Put the upper part of the **sera KOI Professional 24000 Pond Filter** back onto the bio chamber after cleansing. Switch on the pump and put the UV-C system back into operation after 30 minutes.
- The outlet of the **sera KOI Professional 24000 Pond Filter** must not be clogged. The outlet (2.4.4) must remain free flowing and must not be throttled.

The maximal flow rate through the **sera KOI Professional 24000 Pond Filter** should not be higher than once the total pond volume per hour. A flow rate of approx. a quarter of the pond volume per hour is recommended for optimal biological purification.

The maximum fish stock should not exceed 50 cm (approx. 20 in.) of fish per cubic meter.

The **sera KOI Professional 24000 Pond Filter** can be operated with the pond pumps listed in the following for different pond sizes:

sera pond pump PP		sera KOI Professional 24000 Pond Filter	
with height differences up to 1 m (3.3 ft.)	item No.	for ponds up to max.	for Koi ponds up to max.
2 x PP 12000	30078	40,000 l (10,600 US gal.)	24,000 l (6,340 US gal.)

SAFETY PRECAUTIONS



Warning: Dangerous ultraviolet radiation! DANGER

Never look directly into the special UV-C lighting (lamp) when it is operating (eye damage!).

Lamp function control through the two viewing glass panes at the top of the UV-C casing or through the hose nozzle: Goggles (UV-C protecting glass) provides suitable additional protection.

- The special **sera** UV-C lamp may be operated only inside the completely assembled **sera pond UV-C System** (please refer to directions for use for information about readiness to use). Every other use may lead to very severe skin and eye damage!
- Always keep UV units and UV-C lamps out of the reach of children!
- All electrical units in and around the pond must be disconnected from the power/mains supply before conducting work at/in the pond and on the **sera KOI Professional 24000 Pond Filter**.
- Operate unit only with an inserted fault current protection switch (RCD or FI with a trip current of 30 mA).
- Do not operate if unit is submerged!
- Usage in or at swimming pools, walk-in ponds or swimming ponds is not permitted!
- Never operate the UV-C system without water flow! First connect the **sera KOI Professional 24000 Pond Filter** to a pump as described in the instructions for use.
- For stabilizing its standing it may only be operated when the bottom chamber is sufficiently filled, e.g. with **sera siporax pond**.
- Ensure that there is sufficient water flow through the **sera pond UV-C System** before switching on the UV-C lamp. A minimum flow rate of at least 2,000 l/h (530 US gal./h) up to 12,000 l/h (3,170 US gal./h) at the maximum must be ensured also during operation.
- At the first sign of frost, disconnect and drain the **sera pond UV-C System**, and store in a frost-free location (without water or water remainders). We recommend thorough cleaning before winter storage.
- Frequent "ON/OFF" switching reduces the life expectancy of the UV-C lamp.
- Ensure that the electrical plug of the switched-on unit is freely accessible at all times.
- The test run according to the section "Assembly and operation" must be carried out before putting the UV-C system into operation!

Winter operation: In case of occurring frost, the UV-C unit must be dismantled and stored in a frost free location inside the house. The waste water removal valve on the waste water chamber should be taken off. Please refer to the instructions for use for information about winter operation of the **sera pond pump PP 12000**.

- Using this device differently than according to this information for use is not permitted and takes place at your own risk.
- Damages to the device or other objects that were caused by misuse are not covered by warranty.

Technical Data		
sera KOI Professional 24000 Pond Filter		
Height approx.	100 cm (3.3 ft.)	
Width approx.	65 cm (2.1 ft.)	
Length approx.	108 cm (3.5 ft.)	
pond pump PP 12000		
Voltage	230 V ~ 50 Hz	
Power uptake	165 W	
Delivery amount	12,000 l/h (3,170 US gal./h)	
Delivery height Hmax.	5.1 m (16.7 ft.)	
UV-C System 55 W		
Voltage	230 V ~ 50 Hz	
Power uptake	55 W	



Troubleshooting list

Problem	Possible cause	Possible solution
Water is green. The sera KOI Professional 24000 Pond Filter is unable to make a detectable improvement even after 14 days	UV-C lamp is faulty	Replace. Spare lamps are available from specialized stores
	Electronic ballast is faulty	Have the electronic ballast replaced by an expert
	UV-C lamp is too old	Every UV-C lamp must be replaced after approx. 5,000 hours of operation
	Underestimated pond size	Install another sera KOI Professional 24000 Pond Filter with pond UV-C System 55 W
	Quartz glass sleeve of the UV-C system is dirty	Clean according to information for use
	sera fine mesh filter sponges must be cleaned	Clean fine mesh filter sponges as described
	sera fine mesh filter sponges are not inserted	Insert sera fine mesh filter sponges as described in the installation
Larger particles are in the outlet water	Split sieve is clogged	Clean according to the directions for use
	Split sieve has not been installed	Place split sieve into the holder with the mark located at the top
sera KOI Professional 24000 Pond Filter runs over	Outlet of the sera KOI Professional 24000 Pond Filter is clogged	Clean outlet according to the directions for use
	Outlet of the sera KOI Professional 24000 Pond Filter is located underneath the water surface, and counter pressure builds up	Place the sera KOI Professional 24000 Pond Filter level or above the water surface

Spare parts

Split sieve with rubber seal, large
sera sieve lifter
sera waste water removal valve, large
sera fine mesh filter sponge big
sera fine mesh filter sponge small
 Overflow pipe
 Matala mat, large
sera siporax pond
 Mounting adapter
 Variable hose connector
sera pond hose 25 m (27.5 yd.)

Spare parts for the connected units can be found in the instructions for use included with the respective units.

Warning

- Children should be supervised to ensure that they do not play with the appliance.
- This appliance is not intended for use by persons (including children) with reduced physical, sensory or mental capacities, or lack of experience and knowledge, unless they have been given supervision or instruction concerning use of the appliance by a person responsible for their safety.
- The pond pump and the UV-C lamp must not be used any longer but have to be disposed of or repaired if the power/mains cord is damaged.

Disposal of the unit:

Waste electrical and electronic equipment (WEEE) must not get into domestic waste!

If ever the unit cannot be used anymore, the consumer is **legally obliged to hand in waste electrical and electronic equipment (WEEE) separately from domestic waste**, e.g. at a collection point of his community/his district. This ensures that waste electrical and electronic equipment (WEEE) is expertly processed and that negative effects to the environment are avoided.

Therefore electrical and electronic equipment bears the following symbol:



Manufacturer warranty:

When following the directions for use the **sera KOI Professional 24000 Pond Filter** will perform reliably. We are liable for the freedom from faults of our products for 2 years beginning with the purchase date. We are liable for complete flawlessness at delivery. Should usual wear and tear occur by use as intended by us, this is not considered a defect. Warranty claims are also excluded in this case. This particularly refers to the running unit (rotor, shaft, bearings), the filter media and the hoses. Legal claims are of course not reduced or limited by this warranty.



Recommendation:

In every case of a defect, please first consult the specialized retailer where you purchased the unit. He will be able to judge whether it is actually a warranty case. In case of sending the unit to us we will unnecessarily have to charge you for occurring costs.

Any liability because of contract breach is limited to intent or gross negligence. **sera** will be liable in case of slight negligence only in case of injuries to life, body and health, in case of essential contractual obligations and with binding liability according to the product liability code. In that case, the extent of liability is limited to the replacement of contractually typically foreseeable damages.

The warranty conditions of the further units included in the set are also valid. These are specified in the respective instructions for use.

Please note the additional warranty information (*).

Important warranty addendum (*):

- **Running units that are worn, broken or stuck due to lime deposits** are a direct consequence of insufficient maintenance or improper treatment. These and all subsequent damages are not covered by the warranty. Often, these damages cannot be repaired.
- **Broken rotor wings** are caused by gravel or other larger, hard particles that have been sucked into the unit. These damages are not covered by warranty. Please always use the pump cover supplied with the kit.
- **Damage to the power/mains cord** (e.g., by rodent bites, ice, garden tools, will not be repaired by the manufacturer due to safety reasons. (Reason: Moisture that has gotten into the cable often leads to corrosion and short-circuits in the motor later on.) Replacing the complete cable is not possible. The pump must be discarded.
- Any damages of the cable are excluded from warranty.
- Glass damages caused by inappropriate treatment are excluded from warranty.
- Transport damages must be claimed immediately upon having received the product.

Exclusion of liability:

The **sera KOI Professional 24000 Pond Filter** is only designed for outdoor operation. Damages due to water leaking out do not constitute any liability claims.

Update: 03.12US
Subject to technical alterations and errors



F Filtre de bassin **KOI Professional 24000**



Information mode d'emploi

A lire attentivement. A conserver, en cas de besoin ultérieur. En cas de transfert de cet appareil à des tiers, joindre le présent mode d'emploi.

Vous venez d'acquérir un **filtre de bassin sera KOI Professional 24000** et nous vous en félicitons.

Avant que nous n'expliquions le montage et le fonctionnement de ce système de filtration des bassins d'un nouveau genre, nous vous prions de bien vouloir vérifier si les composantes de ce système de qualité supérieure, dont certaines comportent des pièces en verre, n'ont pas subi de dommages durant le transport. Vous trouverez de plus amples informations à ce sujet dans les conditions de garantie.

Généralités

Le **filtre de bassin sera KOI Professional 24000** est un système de nettoyage en plusieurs étapes, conçu d'après les toutes dernières connaissances techniques en matière de circulation et de filtration. Le système se compose des étapes suivantes.

1ère étape : (n'est pas comprise dans tous les sets)

Système UV-C hautement efficace, puissant (2.1)

- Elimination fiable de toutes les espèces d'algues flottantes (eau trouble, verte)
- Réduction des algues filamenteuses et autres algues
- Elimination durable des agents pathogènes et des turbidités de l'eau d'origine bactérienne

Le système UV-C a été spécialement conçu pour être utilisé dans les bassins de jardin et a été mis au point avec la technologie la plus récente.

Le système UV-C est équipé de tubes fluorescents PL à économie d'énergie, qui fonctionnent sur un ballast électronique.

L'utilisation de tubes fluorescents PL (deux tubes T5 couplés en parallèle dans un seul appareil) permet d'atteindre une puissance de 55 watts par appareil UV-C pour une longueur de seulement 600 mm. Avec un équipement complet avec deux appareils UV-C, la puissance atteint 110 watts.

Le **système UV-C sera pond** satisfait ainsi aux exigences les plus sévères en termes de fonctionnement et de facteur d'utilisation. Le **système UV-C sera pond 55 W** est un appareil autonome, qui peut également fonctionner seul avec la **pompe de bassin sera pond PP 12000**.

Pour de plus amples informations, se reporter au mode d'emploi du **système UV-C sera pond 55 W**.

2ème étape : nettoyage mécanique de l'eau – élimination de la vase

Le tamis à fentes élimine toutes les particules de plus de 0,2 mm. Les algues forment des grumeaux (amas) de plus de 0,2 mm sous l'effet du rayonnement UV-C et peuvent être saisies par le tamis à fentes. Elles peuvent être facilement éliminées avec les autres résidus à travers le robinet d'évacuation des eaux usées (fig. 4) du compartiment des eaux usées. Le résidu biologique ainsi récupéré est un excellent engrais pour le jardin et retourne dans le circuit biologique.

3ème étape : enrichissement en oxygène (2.3)

Sous le tamis à fentes, l'eau passe dans le grand corps du filtre de bassin où elle est enrichie en oxygène atmosphérique par tourbillonnement. Toutes les substances qui n'ont pas été retenues lors du nettoyage mécanique pourront ainsi être transformées dans des conditions aérobies au cours de l'étape de décomposition biologique suivante.

4ème étape : filtration fine des algues (2.6)

Les éponges de filtration fine **sera** peuvent être placées sous le tamis à fentes pour maintenir le bassin limpide et esthétique même pendant la période de forte croissance des algues flottantes. Cette mesure devrait toutefois être limitée dans le temps, en particulier en été. Deux éponges de filtration font partie de la fourniture.

5ème étape : nettoyage biologique de l'eau

L'eau débarrassée des impuretés et des algues est finement répartie dans le compartiment biologique par un tapis Matala et coule sur le média de filtration **sera siporax pond** qui se trouve en-dessous.

Le matériau de filtration biologique ultra puissant **sera siporax pond** offre, grâce à ses propriétés chimiques et physiques, un espace vital idéal aux précieuses biocultures qui décomposent les substances nocives. La structure en pores ouverts garantit des conditions de circulation idéales pour les microorganismes ; les biofilms sont alimentés de manière optimale et les pores ne se bouchent pas, même après plusieurs années. **sera siporax pond** a un pouvoir d'auto-nettoyage biologique ! **sera siporax pond** est extrêmement résistant à l'usure et peut donc être utilisé pendant plusieurs années.

La capacité biologique est surprenante : un seul litre de **sera siporax pond** a le même pouvoir de décomposition qu'environ 34 litres de matériau de filtration argileux. Autrement dit : il vous offre une capacité de décomposition énorme pour un encombrement très faible, tout en ne nécessitant qu'extrêmement peu d'entretien et en durant très longtemps !

Consignes de sécurité

Attention, risque d'électrocution ! Avant d'effectuer des travaux sur le **filtre de bassin sera KOI Professional 24000**, la lampe UV-C, la pompe pour bassin ainsi que dans et sur le bassin, **débrancher tous les appareils du réseau électrique**.

Attention rayonnement UV ! Ne regardez pas dans la lumière de la lampe UV-C, dangereuse pour les yeux. Coupez la lampe avant d'effectuer des travaux de nettoyage ou d'entretien.

Les sets portant les références articles 08650, 08651 et 08653 peuvent être équipés d'accessoires supplémentaires. Respectivement deux **systèmes UV-C sera pond 55 W** et deux pompes pour bassin peuvent être raccordés au réservoir du filtre pour bassin.

Utilisez l'appareil uniquement conformément à ce mode d'emploi.



sera GmbH • B.P. 1466 • 52518 Heinsberg • Allemagne • Made in Europe

Distributeur : sera France SAS • 25A rue de Turckheim • 68000 Colmar • France • Tél. +49 2452 9126-0 • Fabriqué en Europe

Etendue de la fourniture	Réf. art.
Filtre de bassin sera KOI Professional 24000 1.1 Couvercle 1.2 Tamis à fentes 200 µm 1.3 Joint caoutchouc pour tamis à fentes 1.4 Partie supérieure 1.5 sera éponge de filtration fine, grande 1.6 sera éponge de filtration fine, petite 1.7 Tuyau de trop-plein 1.8 sera robinet de vidange des eaux usées 1.9 Couvercle pour partie inférieure 1.10 Tapis Matala 1.11 Partie inférieure 1.13 3 x 10 l sera siporax pond 1.15 sera aide au démontage de tamis 1.16 2 x raccord de tuyau variable Ø 20/25/32/40 mm (¾" / 1" / 1 ¼" / 1 ½") avec adaptateur	08651
Filtre de bassin sera KOI Professional 24000 + 1.12 2 x pompe de bassin sera pond PP 12000 + 1.14 1 x tuyau de bassin sera pond 25 m	08650
Filtre de bassin sera KOI Professional 24000 + 2.1 2 x système UV-C sera pond 55 W	08653
Filtre de bassin sera KOI Professional 24000 + 1.12 2 x pompe de bassin sera pond PP 12000 + 1.14 1 x tuyau de bassin sera pond 25 m + 2.1 2 x système UV-C sera pond 55 W	08652

Vous trouverez les pièces des composantes annexes dans les modes d'emploi des appareils correspondants.

Accessoire (non compris)
sera pond filter biostart 250 ml

Instructions de montage et mise en service
 Effectuez entièrement tous les points (1. à 6.).

1. Lieu d'installation

Placez le **filtre de bassin sera KOI Professional 24000** à fleur avec la surface du bassin, sur une surface lisse et plane, de manière à ce que l'eau puisse retourner directement du filtre dans le bassin sans reflux ni contre-pression. Raccorder à l'orifice de sortie du filtre un tuyau d'une longueur max. de 2 m de même diamètre que l'orifice de sortie. Si le filtre est placé à une certaine distance du bassin, un cours d'eau artificiel est approprié pour ramener l'eau nettoyée.

Sélectionner l'emplacement du **filtre de bassin sera KOI Professional 24000** de manière à ce qu'il ne puisse pas être renversé par des animaux domestiques, des enfants qui jouent, etc.

Le **filtre de bassin sera KOI Professional 24000** n'est **pas** approprié pour une utilisation à l'intérieur.

2. Mise en place du tamis à fentes sera et des éponges de filtration fine avec tuyau de trop-plein

(Le tamis à fentes et les éponges de filtration fine avec trop-plein ont déjà été placés dans le **filtre de bassin sera KOI Professional 24000** à l'usine.)

Placer la petite éponge de filtration fine **sera** dans le compartiment à éponges ovale de manière à ce que l'orifice du trop-plein de l'éponge de filtration fine **sera** se trouve sur la grande ouverture du logement des éponges. Placer également la grande éponge de filtration fine **sera** de manière à ce que les orifices du trop-plein des éponges de filtration fine **sera** soient superposées. Faire à présent passer le tuyau de trop-plein **sera** à travers les deux éponges et la grande ouverture du logement des éponges, de manière à ce qu'il se trouve sur le tapis Matala. Le tuyau de trop-plein **sera** veille à ce que les orifices du trop-plein dans les éponges aient un diamètre stable et ne se bouchent pas.

Mettre le joint sur le tamis à fentes **sera** et placer ce dernier, flèche vers le haut, dans le **filtre de bassin sera KOI Professional 24000**. Les bords arrondis du tamis à fentes **sera** sont en bas.

3. Raccordement de la pompe

Insérez l'adaptateur (3.1.1) par l'intérieur à travers l'ouverture dans la paroi du filtre. Le joint caoutchouc doit être placé sur la face interne, directement à la paroi du filtre (3.1.2). Vissez l'adaptateur de l'extérieur avec l'anneau fileté. Insérez le raccord pour tuyau variable à travers la bague de fixation avec la sécurité anti-glissement et posez la bague d'étanchéité dans la bague de fixation. Serrez le raccord sur l'adaptateur (3.1.3).

Vérifiez si les tuyaux existants s'adaptent sur le plus petit diamètre du raccord. Si l'un des tuyaux s'adapte sur un des grands diamètres, coupez les petits diamètres avec une scie (à métaux) (3.2). Avant de monter le raccord de tuyau, lubrifiez toujours d'abord les deux joints toriques avec la graisse silicone fournie. Insérez ensuite le raccord dans l'ouverture jusqu'à la butée et serrez l'écrou d'accouplement (3.2).

4. Raccordement du robinet de vidange des eaux usées

Si le robinet de vidange des eaux usées n'est pas monté sur le côté du tamis à fentes, raccordez-le comme illustré dans la figure 4 avec les bagues d'étanchéité.

Pour cela, vous pouvez tourner le robinet de vidange des eaux usées dans le sens des aiguilles d'une montre dans la contre-pièce que vous maintiendrez. Il suffit de serrer à la main. Remplissez le compartiment d'eaux usées sous le tamis à fentes avec de l'eau et vérifiez l'étanchéité du robinet de vidange.

5. Raccordement d'un système UV-C sera pond 55 W

Vous trouverez la description détaillée du montage du **système UV-C sera pond 55 W** au **filtre de bassin sera KOI Professional 24000** dans le mode d'emploi du **système UV-C sera pond 55 W**.

6. Cycle d'essai en cas de raccordement d'un ou de deux systèmes UV-C

Effectuez un cycle d'essai après avoir effectué les points 1 à 5.

Avant de mettre en service le **système UV-C sera pond 55 W**, FAIRE FONCTIONNER l'appareil dans les conditions d'installation normales ultérieures pendant minimum 24 heures SANS LE RACCORDER A L'ALIMENTATION ELECTRIQUE, à savoir en simple mode ininterrompu avec une pompe pour déceler d'éventuels défauts d'étanchéité.

Le débit d'eau et la pression (hauteur de refoulement) doivent correspondre aux conditions de fonctionnement normales ultérieures. Pour plus de détails, se reporter au mode d'emploi du système UV-C.

Nettoyage et entretien

Pour garantir un pouvoir de nettoyage optimal du système, il faut nettoyer régulièrement les composants du filtre.

Nettoyage du filtre de bassin sera KOI Professional 24000

a) Nettoyage du tamis à fentes (2.2.1) et du compartiment de collecte des déchets (2.2.3)

Coupez l'alimentation électrique de tous les composants électriques (système UV-C, pompe, etc.) dans/sur le bassin. Enlevez le couvercle du boîtier du filtre, à côté du **système UV-C sera pond 55 W**.

Préparez un seau vide. Ouvrez lentement le robinet de vidange des eaux usées (2.2.2) et laissez les eaux usées s'écouler. Enlevez le reste de la saleté en rinçant avec un tuyau d'arrosage ou un arrosoir. Retirez la saleté qui s'est incrustée de préférence à la main avec des gants étanches. Refermez le robinet. Vous pouvez également raccorder un tuyau avec un embout fileté et le diriger, p.ex. vers une plate-bande. Le nettoyage du compartiment de collecte des déchets se limitera alors à "ouvrir le robinet".

Sortez à présent le tamis à fentes. Rincez-le des deux côtés avec un tuyau d'arrosage. Pour enlever les particules qui se sont incrustées dans les fentes, utilisez une brosse en chiendent et frottez doucement. N'utilisez pas de brosse métallique ou d'objets durs pour nettoyer le tamis à fentes. Les fentes ne doivent pas être endommagées pour ne pas entraver l'action de nettoyage du tamis.

Après le nettoyage, remettez le tamis à fentes dans son logement avec le repère vers le haut. Remettez l'outil de démontage du tamis à fentes en haut, à droite ou à gauche. Remettez le couvercle du boîtier du filtre en place.



sera GmbH • B.P. 1466 • 52518 Heinsberg • Allemagne • Made in Europe

Distributeur : sera France SAS • 25A rue de Turckheim • 68000 Colmar • France • Tél. +49 2452 9126-0 • Fabriqué en Europe

b) Nettoyage des éponges de filtration fine sera (2.6)

Les éponges de filtration fine **sera** doivent être nettoyées régulièrement et soigneusement durant la période de forte croissance des algues. Pour cela, sortez le tamis à fentes comme décrit au point a). La grande éponge de filtration fine **sera** se trouve sous le tamis à fentes. Avant de sortir l'éponge de filtration fine **sera**, retirez le tuyau de trop-plein **sera** en le tirant vers le haut. Le mieux est à présent de saisir l'éponge de filtration fine **sera** avec les deux mains et de la retirer du **filtre de bassin sera KOI Professional 24000**. La petite éponge de filtration fine **sera** est située sous la grande éponge. Sortez-la également. Evitez de tenir ou de soulever les éponges de filtration fine **sera** à l'orifice du trop-plein.

Placez la grande éponge de filtration fine **sera** dans une bassine suffisamment grande et rincez-la soigneusement. N'utilisez pas de produit de nettoyage, mais uniquement de l'eau tiède. Nettoyez également la petite éponge de filtration fine **sera**. En fonction du degré de croissance des algues flottantes, ce nettoyage doit être effectué tous les jours pour conserver la pleine capacité de nettoyage du système de filtration du bassin. Lorsqu'il y a peu d'algues flottantes, faire fonctionner le filtre de bassin sans les éponges de filtration fine **sera**. Si vous avez oublié de nettoyer les éponges de filtration fine **sera**, le système de trop-plein spécialement mis au point à cet effet offre une protection efficace contre le débordement du filtre de bassin. Une fois les éponges de filtration fine **sera** nettoyées, remettez-les dans le **filtre de bassin sera KOI Professional 24000** comme décrit dans les instructions de montage.

c) Nettoyage du tapis Matala (2.4.1) et du compartiment biologique (2.4.2)

- Coupez l'alimentation électrique de tous les composants électriques (système UV-C, pompe, etc.) dans/sur le bassin. Enlevez la partie supérieure du boîtier du filtre (1.4) de la partie inférieure. Posez la partie supérieure sur une surface plane et faites en sorte qu'elle ne se renverse pas. Sortez le tapis Matala. Rincez-le avec un tuyau d'arrosage dans le sens opposé à l'écoulement dans le filtre.
- Le compartiment biologique avec **sera siporax pond** se trouve sous le tapis Matala. Sortez les filets et rincez-les dans un seau rempli d'eau tiède. N'utilisez pas de produit de nettoyage pour ne pas détruire la flore bactérienne. **sera siporax pond** doit simplement être débarrassé de la saleté qui s'est déposée à la surface. Le compartiment d'eau claire doit rester dégagé (2.4.3).
- Essuyer le compartiment biologique vide avec une éponge douce et le rincer avec de l'eau. Remettez **sera siporax pond** et le tapis Matala en place. Une fois la partie supérieure du **filtre de bassin sera KOI Professional 24000** nettoyé, la remettre sur le compartiment biologique. Mettre la pompe en marche et, au bout de 30 minutes, le système UV-C.
- La sortie du **filtre de bassin sera KOI Professional 24000** ne doit pas être bouchée. L'écoulement (2.4.4) ne doit pas être entravé et ne doit pas être étranglé.

Le débit maximal à travers le **filtre de bassin sera KOI Professional 24000** ne doit pas dépasser le volume total du bassin par heure. Pour un nettoyage biologique optimal, nous préconisons un débit d'environ un quart du volume du bassin par heure.

La population maximale ne doit pas dépasser 50 cm de poisson par mètre cube.

Le **filtre de bassin sera KOI Professional 24000** peut être utilisé avec les pompes ci-dessous, pour différentes tailles de bassin :

Pompe de bassin sera pond PP		Filtre de bassin sera KOI Professional 24000	
Pour des différences de hauteur jusqu'à max. 1 m	Réf. art.	Pour des bassins jusqu'à max.	Pour des bassins de coins jusqu'à max.
2 x PP 12000	30078	40.000 l	24.000 l

Consignes de sécurité



Attention danger : Rayonnement ultraviolet ! DANGER

Ne jamais regarder directement dans un éclairage UV-C spécial (lampes) en marche. (Lésions oculaires !)

Contrôle du fonctionnement de la lampe possible à travers les deux hublots, en haut sur le boîtier UV-C ou du raccord de tuyau : des lunettes (verres avec protection UV-C) constituent une protection supplémentaire appropriée.

- Faire fonctionner la lampe spéciale UV-C **sera** uniquement dans le **système UV-C sera pond** entièrement assemblé conformément aux instructions (cf. mode d'emploi). Toute autre utilisation peut provoquer de sévères lésions cutanées et oculaires !
- Toujours tenir les appareils UV et lampes UV-C hors de portée des enfants !
- Toujours débrancher tous les appareils électriques sur/dans le bassin avant d'effectuer un travail quelconque sur le bassin et sur le **filtre de bassin sera KOI Professional 24000**.
- Ne faire fonctionner l'appareil qu'avec un disjoncteur RCD ou FI (30 mA).
- Ne pas faire fonctionner sous l'eau !
- L'utilisation dans ou pour les piscines ou les bassins de jardin praticables est interdite !
- Ne pas faire fonctionner le système UV-C à sec ! Raccordez d'abord le **filtre de bassin sera KOI Professional 24000** à une pompe tel que décrit dans le mode d'emploi.
- Pour garantir la stabilité, ne le faire fonctionner que lorsque le compartiment du bas est suffisamment rempli, p.ex. de **sera siporax pond**.
- Assurez-vous que le débit d'eau dans le **système UV-C sera pond** est suffisant avant d'allumer la lampe UV-C. Un débit minimal de 2.000 l/h à maximal 12.000 l/h doit également être garanti durant le fonctionnement.
- Couper le **système UV-C sera pond** s'il y a un risque de gel et le conserver dans un endroit à l'abri du gel (sans eau ni eau résiduelle). Avant de le ranger pour l'hiver, nous conseillons d'effectuer un nettoyage complet.
- Des MISES EN MARCHÉ/ARRETS répétés réduisent la durée de vie de la lampe UV-C.
- Veillez à ce que le connecteur de l'appareil branché soit toujours librement accessible.
- Avant la mise en service du système UV-C, effectuer le cycle d'essai conformément au chapitre "Instructions de montage et mise en service" !

En hiver : En cas de gel, démonter le dispositif UV-C et le stocker à l'intérieur, dans un endroit à l'abri du gel. Démonter le robinet de vidange sur le compartiment des eaux usées. Vous trouverez les instructions relatives à l'hivernage de la **pompe de bassin sera pond PP 12000** dans le mode d'emploi correspondant.

- Toute utilisation de cet appareil autre que celle décrite dans ce mode d'emploi est interdite et s'effectue à vos propres risques et périls.
- Les dommages dus à une utilisation de cet appareil ou d'autres éléments techniques à d'autres fins que celles prévues sont exclus de la garantie.

Caractéristiques techniques

Filtre de bassin sera KOI Professional 24000

Hauteur env. 100 cm
Largeur env. 65 cm
Longueur env. 108 cm

Pompe de bassin PP 12000

Tension 230 V ~ 50 Hz
Puissance absorbée 165 W
Débit 12.000 l/h

Hauteur de refoulement

Hmax. 5,1 m

Système UV-C 55 W

Tension 230 V ~ 50 Hz

Puissance absorbée 55 W



sera GmbH • B.P. 1466 • 52518 Heinsberg • Allemagne • Made in Europe

Distributeur : sera France SAS • 25A rue de Turckheim • 68000 Colmar • France • Tél. +49 2452 9126-0 • Fabriqué en Europe

Liste de recherche des défauts

Problème	Causes possibles	Remède
L'eau est verte, le filtre de bassin sera KOI Professional 24000 n'apporte aucune amélioration visible, même au bout de 15 jours	Lampe UV-C défectueuse	La remplacer. Lampe de rechange disponible dans le commerce spécialisé
	Ballast électronique défectueux	Faire remplacer le ballast électronique par un professionnel
	Lampe UV-C trop vieille	Chaque lampe UV-C doit être remplacée après environ 5.000 heures de fonctionnement
	Taille du bassin sous-estimée	Raccorder un autre filtre de bassin sera KOI Professional 24000 avec système UV-C sera pond 55 W
	Tube en verre de quartz du système UV-C encrassé	Le nettoyer conformément au mode d'emploi
	Les éponges de filtration fine sera doivent être nettoyées	Nettoyer les éponges de filtration fine comme décrit
	Les éponges de filtration fine sera n'ont pas été mises en place	Placer les éponges de filtration fine sera comme décrit dans les instructions de montage
Grosses particules dans l'eau qui sort	Tamis à fentes bouché	Le nettoyer conformément au mode d'emploi
	Le tamis à fentes n'a pas été mis en place	Mettre le tamis à fentes dans le logement, avec le repère vers le haut
Le filtre de bassin sera KOI Professional 24000 déborde	La sortie du filtre de bassin sera KOI Professional 24000 est bouchée	Nettoyer la sortie conformément au mode d'emploi
	La sortie du filtre de bassin sera KOI Professional 24000 se trouve sous la surface de l'eau et il se forme une contre-pression	Placer le filtre de bassin sera KOI Professional 24000 à fleur avec le sol ou au-dessus de la surface de l'eau

Pièces de rechange

Tamis à fentes, grand, avec joint caoutchouc
sera aide au démontage de tamis
sera robinet de vidange des eaux usées, grand
sera éponge de filtration fine, grande
sera éponge de filtration fine, petite
 Tuyau de trop-plein
 Tapis Matala, grand
sera siporax pond
 Adaptateur
 Raccord de tuyau variable
Tuyau de bassin sera pond 25 m

Vous trouverez les pièces des appareils raccordés dans les modes d'emploi correspondants.

Attention

- Il convient de surveiller les enfants pour s'assurer qu'ils ne jouent pas avec l'appareil.
- Cet appareil n'est pas prévu pour être utilisé par des personnes (y compris des enfants) dont les capacités physiques, sensorielles ou mentales sont réduites, ou des personnes dénuées d'expérience ou de connaissance, sauf si elles ont pu bénéficier, par l'intermédiaire d'une personne responsable de leur sécurité, d'une surveillance ou d'instructions préalables concernant l'utilisation de l'appareil.
- Ne plus utiliser la pompe pour bassin ni la lampe UV-C lorsque le câble réseau est endommagé, mais les mettre au rebut ou les réparer.

Elimination de l'appareil :

Ne pas éliminer les appareils usagés avec les ordures ménagères !
 Si l'appareil est hors d'usage, son utilisateur est **tenu, de par la loi, de l'éliminer séparément des ordures ménagères** et de l'amener, p.ex., dans la déchetterie de sa commune/de son quartier. Ceci permet de recycler les appareils usagés de manière appropriée et d'éviter les incidences négatives sur l'environnement.

C'est pourquoi les appareils électriques sont munis du sigle suivant :



Garantie du constructeur :

Lorsque le mode d'emploi est respecté, le **filtre de bassin sera KOI Professional 24000** fonctionne de manière fiable. Nos produits sont garantis 2 ans à compter de la date d'achat contre tout vice de fabrication. Nous garantissons l'absence totale de défauts au moment de la remise du produit. Les signes d'usure normaux apparaissant suite à une utilisation conforme ne constituent pas un défaut. Dans ce cas, tout droit à la garantie est également exclu. Ceci se rapporte notamment à la turbine (rotor, axe, pailier), aux médias de filtration et aux tuyaux. Cette garantie n'entraîne évidemment aucune limitation ni restriction des droits légaux.



sera GmbH • B.P. 1466 • 52518 Heinsberg • Allemagne • Made in Europe

Distributeur : sera France SAS • 25A rue de Turckheim • 68000 Colmar • France • Tél. +49 2452 9126-0 • Fabriqué en Europe

Recommandation :

En cas de défaut, adressez-vous toujours d'abord au revendeur chez qui vous avez acheté l'appareil. Il est en mesure de juger s'il s'agit effectivement d'un cas couvert par la garantie. Si l'appareil nous est retourné, nous serons dans l'obligation de vous facturer éventuellement des frais inutiles.

Une éventuelle responsabilité pour violation du contrat est limitée aux fautes intentionnelles et lourdes. **sera** n'est responsable pour faute légère qu'en cas de décès, de dommages corporels, de violation d'obligations contractuelles essentielles et en cas de responsabilité obligatoire en vertu de la loi sur la responsabilité du producteur pour vice de la marchandise. Dans ce cas, la responsabilité est limitée, en fonction de l'étendue, au dédommagement des dommages types prévus dans le contrat.

Les conditions de garantie des autres appareils contenus dans le set s'appliquent également. Celles-ci se trouvent dans les modes d'emploi correspondants.

Veuillez également lire les informations complémentaires (*) pour la garantie.

Complément important pour la garantie (*) :

- **Des rotors usés, cassés ou entartrés** sont la conséquence directe d'un manque d'entretien et/ou d'une mauvaise manipulation. Ces dommages et tous les dommages consécutifs sont exclus de la garantie. De tels dommages ne sont souvent pas réparables.
- **La rupture des ailettes du rotor** est due à une aspiration de petits cailloux ou d'autres grosses particules dures. Ces dommages ne sont pas couverts par la garantie. Utilisez toujours la crépine fournie.
- Pour une question de sécurité, **les dommages sur le câble d'alimentation** (p.ex. endommagé par des rongeurs, le gel, des outils de jardinage, etc.) ne sont pas réparés par le fabricant. (Motif : l'humidité qui a pénétré dans le câble provoque souvent, par la suite, une corrosion et un court-circuit dans le bloc moteur.) Un remplacement du câble complet est impossible. La pompe doit être mise hors service.
- Les dommages, de quelque type que ce soit, sur le câble d'alimentation ne sont pas couverts par la garantie.
- Le bris de verre suite à une mauvaise manipulation n'est pas couvert par la garantie.
- Les dommages dus au transport doivent être signalés immédiatement à la réception de la marchandise.

Exclusion de responsabilité :

Le **filtre de bassin sera KOI Professional 24000** est conçu exclusivement pour un usage en extérieur. Les dommages provoqués par de l'eau qui s'écoule ne constituent pas une cause de responsabilité.

Etat : 03.12F

Sous réserve de modifications techniques et d'erreurs





Gebruikersinformatie

Graag volledig en aandachtig doorlezen. Bewaar dit, zodat u het later gebruiken kunt. Wanneer dit apparaat aan derden doorgegeven wordt, moet deze gebruikersinformatie ook worden overhandigd.

Het verheugt ons dat u besloten heeft om een **sera KOI Professional 24000 vijverfilter** aan te schaffen.

Voordat wij de opbouw en functies van dit nieuwe vijverfiltersysteem aan u toelichten, verzoeken wij u te controleren of alle componenten van dit hoogwaardige systeem waaronder glazen delen het transport schadevrij hebben doorstaan. Meer hierover vindt u onder de garantievoorzwaarden.

Algemene aanwijzingen

Het **sera KOI Professional 24000 vijverfilter** is een volgens de nieuwste stromings- en filtertechnische inzichten ontworpen meertraps-reinigings-systeem. Het systeem kent de volgende fases:

1e fase: (niet bij elke set inbegrepen)

Een uiterst werkzaam, krachtig UV-C-systeem (2.1)

- Alle soorten zweefalg (troebel, groen water) worden op betrouwbare wijze verwijderd
- Draadalgen en andere algen worden gereduceerd
- Duurzame verwijdering van ziektekiemen en bacteriële vertroebelingen van het water

Het UV-C-systeem werd speciaal voor het gebruik in de vijver ontworpen en consequent met de nieuwste techniek ontwikkeld.

Het UV-C-systeem is met energiebesparende PL-lampen uitgerust, die door middel van een elektronisch voorschakelapparaat worden gebruikt.

Door het gebruik van de PL tl-armatuur (twee T5-lampen naast elkaar gecombineerd in een apparaat) wordt bij een lengte van slechts 600 mm een vermogen van 55 watt per UV-C-apparaat bereikt. Bij volledige uitrusting met twee UV-C-apparaten een vermogen van 110 watt.

Het **sera pond UV-C-systeem** voldoet derhalve aan de hoogste eisen voor wat betreft functie en installatierendement. Het **sera pond UV-C-systeem 55 W** is een zelfstandig apparaat, dat ook alleen met de **sera pond PP 12000 vijverpomp** gebruikt kan worden.

Voor meer informatie: zie de gebruikersinformatie **sera pond UV-C-systeem 55 W**.

2e fase: Mechanische reiniging van het water – Verwijdering van molm

De spleetzeef ruimt alle deeltjes op die groter zijn dan 0,2 mm. De door de UV-C-straling aangepakte algen vormen conglomeraten (samenballingen), die groter dan 0,2 mm zijn en door de spleetzeef opgevangen worden. Via de aftapkraan voor vuil water (afb. 4) van het vuilopvangbakje kunnen deze gemakkelijk met de andere resten worden verwijderd. De zo verkregen biologische resten vormen een uitstekende bemesting voor de tuin en worden daardoor in de biologische kringloop teruggebracht.

3e fase: Verrijking met zuurstof (2.3)

Onder de spleetzeef valt het water door de royale ruimte van het vijverfilter en door werveling verrijkt het zich hier met zuurstof uit de lucht. Zo kunnen in de volgende biologische afbraakfase alle stoffen die mechanisch niet zijn tegengehouden, onder aerobe omstandigheden worden omgezet.

4e fase: Fijnfiltering van algen (2.6)

Onder de spleetzeef kunnen de **sera** fijnfiltersponzen geplaatst worden om in de periode waarin de zweefalgen flink groeien de vijver toch helder en mooi te houden. Deze maatregel moet echter slechts tijdelijk toegepast worden, vooral in de zomertijd. Bij de levering zijn twee filtersponzen inbegrepen.

5e fase: Biologische reiniging van het water

Het van vuil en algen bevrijde water wordt via een Matala-mat en een biokamer fijn verdeeld en stroomt op het eronder liggende **sera siporax pond** filtermedium.

Het krachtige biofiltermedium **sera siporax pond** biedt door de chemische en fysische aard van het materiaal een ideale leefruimte voor de waardevolle bioculturen die de schadelijke stoffen afbreken. De open poriënstructuur garandeert ideale stromingsvoorwaarden voor de micro-organismen, zodat de biofilms optimaal verzorgd worden en er ook na jarenlange werking geen verstopping van de poriën optreedt. **sera siporax pond** reinigt zichzelf biologisch! Daarbij is **sera siporax pond** zeer slijtvast en op die manier is een gebruikstijd van verschillende jaren mogelijk.

Het biologische vermogen is uitzonderlijk: een enkele liter **sera siporax pond** heeft hetzelfde afbraakvermogen als ca. 34 liter filtermateriaal van klei. Met andere woorden: het biedt een enorm groot afbraakvermogen en heeft tevens maar heel weinig plaats nodig. Daarbij is het extreem onderhoudsarm en lang houdbaar!

Veiligheidsinstructies

Pas op: elektrische schok! Voor alle werkzaamheden aan het **sera KOI Professional 24000 vijverfilter**, de UV-C-lamp, de vijverpomp en alle werkzaamheden in en aan de vijver moeten alle apparaten **van het stroomnet worden gehaald**.

Pas op: UV-straling! Kijk niet in het licht van de UV-C-lamp: dit is schadelijk voor je ogen. Schakel de lamp voor het reinigen of verzorgen uit.

De sets met de artikelnummers 08650, 08651 en 08653 kunnen met andere accessoires worden uitgerust. Op het vijverfilter kunnen telkens twee **sera pond UV-C-systemen 55 W** en twee vijverpompen worden aangesloten.

Het apparaat dient uitsluitend volgens deze gebruikersinformatie gebruikt te worden.

De levering omvat	Art. nr.
sera KOI Professional 24000 vijverfilter 1.1 Deksel 1.2 Spleetzeef 200 µm 1.3 Rubberen afdichting voor spleetzeef 1.4 Bovenstuk 1.5 sera fijnfilterspons groot 1.6 sera fijnfilterspons klein 1.7 Overloopbuis 1.8 sera aftapkraan voor afvalwater 1.9 Deksel voor het onderste deel 1.10 Matala-mat 1.11 Onderste deel 1.13 3 x 10 l sera siporax pond 1.15 sera uitneemhulp voor zeef 1.16 2 x Vario-slangaansluitstuk Ø 20/25/32/40 mm (¾" / 1" / 1 ¼" / 1 ½") met bevestigingsadapter	08651
sera KOI Professional 24000 vijverfilter + 1.12 2 x sera pond PP 12000 vijverpomp + 1.14 sera pond vijverslang 25 m	08650
sera KOI Professional 24000 vijverfilter + 2.1 2 x sera pond UV-C-systeem 55 W	08653
sera KOI Professional 24000 vijverfilter + 1.12 2 x sera pond PP 12000 vijverpomp + 1.14 sera pond vijverslang 25 m + 2.1 2 x sera pond UV-C-systeem 55 W	08652

Losse delen als aanbouwcomponenten vindt u in de gebruiksaanwijzing van de betreffende apparaten.

Accessoires (niet bij de levering inbegrepen)
sera pond filter biostart 250 ml

Opbouwhandleiding en inbedrijfstelling

Voer alle punten (1. – 6.) volledig uit.

1. Plaats van opstelling

Het **sera KOI Professional 24000 vijverfilter** moet gelijkvloers aan het vijveroppervlak op een glad, horizontaal vlak worden opgesteld, zodat het water zonder opstuwing of tegendruk direct de vijver in teruglopen kan. Op de uitstroomopening van het filter mag uitsluitend een slang met een max. lengte van 2 m met een even grote diameter als de uitstroomopening worden aangesloten. Mocht het filter op enige afstand van de vijver worden geplaatst, is een kunstmatige beekloop geschikt om het gereinigde water terug te voeren.

De plaats van opstelling van het **sera KOI Professional 24000 vijverfilter** dient dusdanig gekozen te worden, dat het omgooien van het filter door huisdieren, spelende kinderen e.d. vermeden kan worden.

Het **sera KOI Professional 24000 vijverfilter** is *niet* geschikt voor binnengebruik.

2. Plaatsen van de sera spleetzeef en de sera fijnfiltersponzen met overloopbuis

(De spleetzeef en de fijnfiltersponzen met overloop zijn in de fabriek al in het **sera KOI Professional 24000 vijverfilter** geplaatst.)

De kleine **sera** fijnfilterspons in de sponskamer leggen, zodat de overloopopening van de **sera** fijnfilterspons zich op de grote opening van het sponsoplegvak bevindt. De grote **sera** fijnfilterspons wordt ook dusdanig geplaatst, dat de overloopopeningen van de **sera** fijnfiltersponzen zich boven elkaar bevinden. De **sera** overloopbuis wordt nu door beide sponzen en de grote opening van het sponsoplegvak gestoken, zodat de **sera** overloopbuis op de Matala-mat staat. De **sera** overloopbuis zorgt ervoor, dat de overloopopeningen in de sponzen een stabiele middellijn hebben en niet verstopt kunnen raken.

De **sera** spleetzeef met de pijl naar boven en met opgelegde afdichting in het **sera KOI Professional 24000 vijverfilter** leggen. De afgeronde kanten van de **sera** spleetzeef zijn daarbij aan de onderkant.

3. Aansluiting van de pomp

Steek de bevestigingsadapter (3.1.1) aan de binnenkant door de opening in de filterwand. De rubberen afdichting moet aan de binnenkant direct tegen de filterwand zijn aangebracht (3.1.2). Schroef de adapter aan de buitenkant met de schroefring vast. Steek het Vario-slangaansluitstuk door de bevestigingsring met doorglijfblokkering en leg de pakkingring in de bevestigingsring. Draai het slang aansluitstuk aan de bevestigingsadapter vast (3.1.3).

Controleer of de aanwezige slangen telkens op de uiterste (kleinste) diameter van het slang aansluitstuk passen. Past een slang op een van de grotere diameters, zaag dan de kleinere diameter er met een (ijzer)zaag af (3.2). Voordat de slang aansluitstukken worden gemonteerd, moeten altijd eerst de twee O-ringen met de bijgevoegde siliconenolie worden ingevet. Pas daarna steekt u het slang aansluitstuk tot aan de aanslag in de opening en draait u de dopmoer vast (3.2).

4. Aansluiting van de aftapkraan voor het afvalwater

Wanneer de aftapkraan voor het afvalwater niet aan de zijkant van de spleetzeef gemonteerd is, sluit u deze zoals in afb. 4 te zien is met de pakkingringen aan.

Hiertoe kunt u de aftapkraan voor het afvalwater kloksgewijs in het aan de binnenkant liggende bijbehorende deel draaien. Stevig aandraaien is voldoende. Vul het afvalwatergedeelte onder de spleetzeef met water en controleer of de aftapkraan voor het afvalwater dicht is.

5. Aansluiting van een sera pond UV-C-systeem 55 W

De gedetailleerde beschrijving van de montage van het **sera pond UV-C-systeem 55 W** op het **sera KOI Professional 24000 vijverfilter** vindt u in de gebruiksaanwijzing van het **sera pond UV-C-systeem 55 W**.

6. Proefdraaien bij aansluiting van één of twee UV-C-systemen

Na het afwikkelen van de punten 1 tot en met 5 test u het systeem.

Voordat het **sera pond UV-C-systeem 55 W** in gebruik genomen wordt, moet de installatie onder normale latere installatie-omstandigheden minimaal 24 uur GEBRUIKT WORDEN, ZONDER DAT HET UV-C-SYSTEEM OP HET STROOMNET AANGESLOTEN WORDT, dus met gewone doorstroming, aangesloten op een pomp, om eventuele lekkage tevoren vast te stellen.

De waterdoorstroming en druk (pomphoogte) moeten daarbij overeenkomen met de latere normale werking. Meer informatie hierover vindt u in de gebruiksaanwijzing van het UV-C-apparaat.

Reiniging en onderhoud

Om het optimale reinigingsvermogen van het systeem te waarborgen, moeten de onderdelen van het filter regelmatig worden gereinigd.

Reiniging van het sera KOI Professional 24000 vijverfilter

a) Reiniging van de spleetzeef (2.2.1) en van het vuilopvangbakje (2.2.3)

Schakel de stroomvoorziening uit naar alle elektrische componenten (UV-C-systeem, pomp etc.) in en om de vijver. Haal het deksel van het filterhuis en neem het **sera pond UV-C-systeem 55 W** eraf.

Zet een lege emmer gereed. Open de aftapkraan voor het afvalwater (2.2.2) langzaam en laat het afvalwater eruit lopen. Spoel het resterende vuil er met een slang of kan uit. Vastzittend vuil kunt u het beste handmatig met waterdichte handschoenen aan verwijderen. Sluit daarna de aftapkraan voor het afvalwater weer. Met een slangmondstuk met buitendraad kunt u ook een slang stevig aansluiten die b.v. in een bloembed uitmondt. Op die manier wordt de vuilkamer in een "handomdraai" gereinigd.

Haal nu de spleetzeef eruit. Spoel de spleetzeef met een slang aan beide kanten af. In de spleten vastzittende deeltjes kunnen met een harde borstel voorzichtig worden verwijderd. Gebruik geen staalborstel of harde voorwerpen om de spleetzeef te reinigen. De spleten mogen niet worden beschadigd, opdat de optimaal reinigende werking van de zeef niet wordt beperkt.

Na het reinigen legt u de spleetzeef met de markering naar boven terug in de houder. De spleetzeefluchter wordt er gewoon weer rechts of links bovenop gestoken. Plaats het deksel weer op het filterhuis.



b) Reiniging van de sera fijnfiltersponzen (2.6)

De **sera** fijnfiltersponzen moeten in de periode van sterke algengroei regelmatig grondig uitgewassen worden. Haal daartoe, als onder a) beschreven, de spleetzeef eruit. Onder de spleetzeef ligt de grote **sera** fijnfilterspons. Voordat u de **sera** fijnfilterspons eruit haalt, trekt u eerst de **sera** overloopbuis er naar boven toe uit. Pak nu – het liefst met beide handen – de **sera** fijnfilterspons en licht hem uit het **sera KOI Professional 24000 vijverfilter**. Onder de grote fijnfilterspons ligt de kleine **sera** fijnfilterspons. Haal ook deze spons eruit. Vermijd het om de **sera** fijnfiltersponzen aan de overloopopening te dragen of op te tillen.

Leg de grote **sera** fijnfilterspons in een voldoende grote bak en was de spons grondig uit. Gebruik geen reinigingsmiddel, maar uitsluitend lauwwarm water. Reinig de kleine **sera** fijnfilterspons op dezelfde manier. Afhankelijk van de groei van de zweefalgen kan dat dagelijks nodig zijn, om de volledige reinigingskracht van het vijverfiltersysteem te behouden. In periodes met minder belasting door zweefalgen moet het vijverfilter zonder de **sera** fijnfiltersponzen gebruikt worden. Mocht u vergeten zijn de **sera** fijnfiltersponzen te reinigen, dan biedt het speciaal ontwikkelde overloopstelsel een effectieve bescherming tegen het overlopen van het vijverfilter. Na het reinigen van de **sera** fijnfiltersponzen legt u de sponzen als in de opbouwhandleiding beschreven weer in het **sera KOI Professional 24000 vijverfilter**.

c) Reiniging van de Matala-mat (2.4.1) en de biokamer (2.4.2)

- Schakel de stroomvoorziening uit naar alle elektrische componenten (UV-C-systeem, pomp etc.) in en om de vijver. Haal het bovenste deel van het filterhuis (1.4) van het onderste af. Plaats het bovenste deel op een vlakke ondergrond en zorg ervoor dat het niet omvalt. Haal de Matala-mat eruit. Spoel de Matala-mat met een slang tegen de stroomrichting in het filter in af.
- Onder de Matala-mat bevindt zich de biokamer met **sera siporax pond**. Haal het netje eruit en spoel dit in een emmer met lauwwarm water uit. Gebruik geen reinigingsmiddel om de bacteriënflora niet te vernietigen. **sera siporax pond** hoeft alleen van het aan het oppervlak hechtende vuil te worden ontdaan. De zuiveringskamer moet vrij blijven (2.4.3).
- De lege biokamer met een zachte spons schoonwissen en met water uitspoelen. De **sera siporax pond** en de Matala-mat weer terugzetten. Na het reinigen het bovenste deel van het **sera KOI Professional 24000 vijverfilter** weer op de biokamer plaatsen. De pomp inschakelen en na 30 minuten het UV-C-systeem weer in werking stellen.
- De afvoer van het **sera KOI Professional 24000 vijverfilter** mag niet verstopt zitten. Het water moet vrij door de uitstroomopening (2.4.4) kunnen stromen en mag niet beperkt worden.

Het maximale debiet door het **sera KOI Professional 24000 vijverfilter** dient niet meer te bedragen dan het totale vijvervolume per uur. Voor een optimale biologische reiniging wordt een debiet van ongeveer een kwart van het vijvervolume per uur aanbevolen.

De maximale visbezetting dient niet meer dan 50 cm vis per kubieke meter te bedragen.

Het **sera KOI Professional 24000 vijverfilter** kan met de hieronder vermelde pomp voor verschillende vijverafmetingen worden gebruikt:

sera pond PP vijverpomp		sera KOI Professional 24000 vijverfilter	
Hoogteverschillen tot max. 1 m	Art. nr.	Voor vijvers tot max.	Voor koivijvers tot max.
2 x PP 12000	30078	40.000 l	24.000 l

Veiligheidsinstructies



Let op: Gevaarlijke ultraviolette straling!

Nooit direct in de ingeschakelde UV-C-spot (lamp) kijken. (Oogletsel!) Het controleren van de functie van de lampen is mogelijk door beide inspectievensters boven op de UV-C-behuizing resp. door het buisaansluitstuk: een bril (glazen met UV-C-bescherming) is een geschikte extra bescherming.

- De **sera** UV-C-spot mag uitsluitend in het reglementaire en volledig gemonteerde (zie de gebruiksaanwijzing) **sera pond UV-C-systeem** worden gebruikt. Elk ander gebruik kan tot zeer ernstige aandoeningen van de huid en van de ogen leiden!
- UV-apparaten en UV-C-lampen altijd buiten bereik van kinderen houden!
- Voor alle werkzaamheden aan de vijver en aan het **sera KOI Professional 24000 vijverfilter** moeten altijd alle elektrische apparaten bij/in de vijver van het stroomnet worden gehaald.
- Apparaat alleen met tussen geschakelde RCD/FI met een inlosstroom van max. 30 mA gebruiken.
- Niet ondergedompeld gebruiken!
- Het gebruik in of bij zwembaden of begaanbare vijvers resp. zwemvijvers is niet toegestaan!
- Het UV-C-systeem niet zonder waterdoorstroming gebruiken! Sluit het **sera KOI Professional 24000 vijverfilter** zoals in de gebruiksaanwijzing beschreven eerst op een pomp aan.
- Voor de stabiliteit ervan mag het uitsluitend worden gebruikt, wanneer de onderste kamer voldoende gevuld is, b.v. met **sera siporax pond**.
- Zorg ervoor dat er reeds voldoende waterdoorstroming door het **sera pond UV-C-systeem** is, wanneer u de UV-C-lamp inschakelt. Ook bij een werkende installatie moet een doorstromingsgehalte van minimaal 2.000 l/h tot maximaal 12.000 l/h zijn gewaarborgd.
- Bij gevaar voor vorst moet het **sera pond UV-C-systeem** worden uitgeschakeld en (zonder water of restwater) in een vorstvrije ruimte worden bewaard. Wij adviseren het systeem grondig te reinigen, voordat het voor de winter opgeslagen wordt.
- Het vaak IN/UIT-schakelen reduceert de levensduur van de UV-C-lamp.
- Let erop dat de stekker van het ingeschakelde apparaat te allen tijde vrij toegankelijk is.
- Voordat het UV-C-systeem in gebruik genomen wordt, eerst proefdraaien zoals beschreven in het hoofdstuk "Opbouwhandleiding en inbedrijfstelling".

Werking 's winters: Bij intredende vorst moet de UV-C-installatie gedemonteerd worden en vorstvrij binnenshuis worden bewaard. De aftapkraan voor het afvalwater op het vuilopvangbakje moet eraf gehaald worden. De aanwijzingen voor de overwintering van de **sera pond PP 12000 vijverpomp** vindt u in de gebruiksaanwijzing.

- Een ander gebruik van dit apparaat dan volgens deze gebruikersinformatie is niet toegestaan en geschiedt op eigen risico.
- Schade, die door onjuist gebruik aan het apparaat ontstaat of andere materiële schade, wordt niet door de garantie afgedekt.

Technische gegevens		
sera KOI Professional 24000 vijverfilter		
Hoogte ca.	100 cm	
Breedte ca.	65 cm	
Lengte ca.	108 cm	
PP 12000 vijverpomp	Spanning	230 V ~ 50 Hz
	Verbruik	165 W
	Slagvolume	12.000 l/h
	Pompopvoerhoogte	
UV-C-systeem 55 W	Hmax.	5,1 m
	Spanning	230 V ~ 50 Hz
	Verbruik	55 W



Overzicht van mogelijke problemen

Probleem	Mogelijke oorzaken	Remedie / wegname
Het water is groen, met het sera KOI Professional 24000 vijverfilter ontstaat ook na 14 dagen geen zichtbare verbetering	De UV-C-lamp is defect	Vervangen. Vervangende lamp verkrijgbaar bij de speciaalzaak
	Elektronisch voorschakelapparaat defect	Het elektronisch voorschakelapparaat door een vakman laten vervangen
	De UV-C-lamp is te oud	Elke UV-C-lamp moet telkens na ca. 5.000 bedrijfsuren worden vervangen
	Vijverafmeting onderschat	Nog een sera KOI Professional 24000 vijverfilter met pond UV-C-systeem 55 W aansluiten
	De kwartsglaskolf van het UV-C-systeem is vervuild	Reinigen volgens de gebruiksaanwijzing
	sera fijnfiltersponzen moeten gereinigd worden	De fijnfiltersponzen op de beschreven manier reinigen
	De sera fijnfiltersponzen zijn niet geplaatst	De sera fijnfiltersponzen als in de opbouwhandleiding beschreven plaatsen
In het uitstromende water bevinden zich grotere deeltjes	De spleetzeef is verstopt	Reinigen volgens de gebruiksaanwijzing
	De spleetzeef is er niet ingezet	De spleetzeef met de markering naar boven in de houder zetten
Het sera KOI Professional 24000 vijverfilter loopt over	De afvoer van het sera KOI Professional 24000 vijverfilter is verstopt	De afvoer volgens de gebruiksaanwijzing reinigen
	De afvoer van het sera KOI Professional 24000 vijverfilter bevindt zich onder het wateroppervlak en er wordt tegendruk opgebouwd	Het sera KOI Professional 24000 vijverfilter gelijkvloers of boven het wateroppervlak plaatsen

Onderdelen

Spleetzeef, groot met rubberen afdichting
sera uitneemhulp voor zeef
sera aftapkraan voor afvalwater, groot
sera fijnfilterspons groot
sera fijnfilterspons klein
 Overloopbuis
 Matala-mat, groot
sera siporax pond
 Bevestigingsadapter
 Vario-slangaansluitstuk
sera pond vijverslang 25 m

Onderdelen voor de aangesloten apparaten vindt u in de bijgevoegde gebruiksaanwijzingen van de betreffende apparaten.


Waarschuwing

1. Er moet gelet worden op kinderen, zodat gegarandeerd is, dat ze niet met het apparaat spelen.
2. Het apparaat is niet bestemd om te worden gebruikt door personen (inclusief kinderen) met een beperkt lichamelijk of geestelijk vermogen of beperkt waarnemingsvermogen of door personen met onvoldoende ervaring en kennis, behalve wanneer ze worden begeleid door een persoon die voor hun veiligheid verantwoordelijk is of worden geïnstrueerd voor het gebruik van het apparaat.
3. Indien de netkabel beschadigd is, mogen de vijverpomp en de UV-C-lamp niet langer gebruikt worden, maar moeten deze worden verwijderd respectievelijk gerepareerd.

Verwijdering van het apparaat als afval:

Gebruikte apparaten mogen niet bij het huisvuil worden gedaan!

Als het apparaat eens niet meer gebruikt kan worden, is elke verbruiker **wettelijk verplicht, gebruikte apparaten gescheiden van het huisvuil**, b.v. bij een verzamelpunt van zijn gemeente/wijk af te geven. Daardoor wordt gewaarborgd dat de gebruikte apparaten vakkundig verwerkt worden en dat negatieve effecten op het milieu worden voorkomen.

Daarom zijn elektrische apparaten van het volgende symbool voorzien: 

Fabrieksgarantie:

Indien de gebruiksaanwijzing in acht genomen wordt, werkt het **sera KOI Professional 24000 vijverfilter** betrouwbaar. Wij staan vanaf de datum van aankoop 2 jaar garant voor de foutvrijheid van onze producten. Wij staan garant voor de volledige correctheid bij overhandiging. Mochten de gebruikelijke slijtage- of verbruiksverschijnselen optreden door regelmatig gebruik, dan vormt dit geen manco. In dat geval zijn ook de garantieaanspraken uitgesloten. Dit heeft speciaal betrek op de loopeenheid (rotor, as, lager), de filtermedia en de slangen. Door deze garantie worden vanzelfsprekend geen wettelijke eisen beperkt of begrensd.



Aanbeveling:

Neem bij elk mankement eerst contact op met de speciaalzaak, waar u het apparaat heeft aangeschaft. Hier kan worden beoordeeld of er daadwerkelijk sprake van garantie is. Bij toezending aan ons, moeten wij u eventuele nodeloos hieraan verbonden kosten in rekening brengen.

Elke aansprakelijkheid wegens contractbreuk is beperkt tot opzet en grove nalatigheid. Uitsluitend bij schending van leven, lichaam en gezondheid, bij schending van wezenlijke contractuele plichten en bij een dwingende aansprakelijkheid conform de wet aangaande de productaansprakelijkheid aanvaardt **sera** ook aansprakelijkheid bij eenvoudige nalatigheid. In dat geval wordt de aansprakelijkheid beperkt tot vergoeding van de contractueel te voorziene schade.

Tevens zijn de garantievoorwaarden van de overige apparaten uit de set van toepassing. Deze worden in de betreffende gebruiksaanwijzing vermeld.

Let op de extra informatie (*) omtrent de garantie.

Belangrijk supplement bij de garantie (*):

- **Versleten, gebroken of door kalk vastgelopen rotoren** zijn het directe gevolg van onvoldoende onderhoud resp. ondeskundige behandeling. Deze en alle andere gevolgschade wordt niet door de garantie afgedekt. Vaak kunnen dergelijke schades niet worden gerepareerd.
- **Gebroken rotorvleugels** kunnen aan aangezogen steentjes of andere grotere harde deeltjes worden toegeschreven. Deze vormen van schade worden niet door de garantie afgedekt. Gebruik altijd de meegeleverde pompkorf.
- **Schade aan de voedingskabel** (b.v. door knaagdieren aangevreten, door ijs, tuingereedschap enz.) wordt om veiligheidsredenen niet door de fabrikant gerepareerd. (Toelichting: Vocht dat de kabel binnengedrongen is, leidt later vaak tot corrosie en kortsluiting in het motorblok.). Het is niet mogelijk de kabel compleet te vervangen. De pomp moet worden stopgezet.
- Schade van enigerlei vorm aan de voedingskabel valt niet onder de garantie.
- Glasschade door ondeskundige behandeling valt niet onder de garantie.
- Transportschade moet direct na ontvangst van de goederen worden gemeld.

Uitsluiting van aansprakelijkheid:

Het **sera KOI Professional 24000 vijverfilter** is uitsluitend voor buitengebruik ontworpen. Schade door vrijkomend water valt niet onder de garantie.

Stand: 03.12NL
Technische wijzigingen en fouten voorbehouden



I **sera KOI Professional 24000 filtro per laghetto**



Informazioni per l'uso

Da leggere completamente e con attenzione. Da conservare per utilizzi futuri. Nel caso che questa apparecchiatura venga data ad un terza persona devono essere consegnate anche queste informazioni per l'uso.

Vi facciamo i nostri complimenti per l'acquisto del **sera KOI Professional 24000 filtro per laghetto**.

Prima di passare alla presentazione del montaggio e delle funzioni di questo sistema filtrante per laghetto di nuova generazione, vi preghiamo di controllare che tutti i componenti di questo sistema di altissima qualità, incluse le parti in vetro, non abbiano subito danni a causa del trasporto. Ulteriori informazioni le potete trovare nelle condizioni di garanzia.

Indicazioni generali

Il **sera KOI Professional 24000 filtro per laghetto** è un sistema di depurazione a più stadi, costruito secondo le ultimissime conoscenze di tecnica del filtraggio e dei flussi dell'acqua. Il sistema è suddiviso secondo i seguenti stadi di funzionamento:

Stadio 1: (non presente in tutti i set)

Sistema UV-C efficacissimo e potente (2.1)

- Efficace eliminazione di tutti i tipi di alghe in sospensione (acqua verde torbida)
- Riduzione delle alghe filamentose e di altre alghe
- Efficace eliminazione di agenti patogeni e intorbidamenti batterici dell'acqua

Il sistema UV-C è stato concepito in modo specifico per l'impiego in laghetti ed è stato costruito in base alle tecniche più moderne.

Il sistema UV-C è dotato di lampade PL a risparmio energetico dotate di un dispositivo di accensione elettronico.

Grazie all'utilizzo delle lampade PL (due lampade T5 accoppiate una di fianco all'altra in uno strumento), si ottiene – con una lunghezza dello strumento di soli 600 mm – una potenza di 55 W per ogni apparecchiatura UV-C. Con due apparecchiature UV-C si ottiene quindi una potenza di 110 Watt.

Il **sera pond sistema UV-C** soddisfa così le più alte esigenze in fatto di funzionamento e grado di efficienza. Il **sera pond sistema UV-C 55 W** è un'apparecchiatura indipendente, che può funzionare da sola anche con la **sera pond PP 12000 pompa per laghetto**.

Per ulteriori informazioni vedere le informazioni per l'uso del **sera pond sistema UV-C 55 W**.

Stadio 2: depurazione meccanica dell'acqua – eliminazione della melma

Il setaccio elimina tutte le particelle più grandi di 0,2 mm. Le alghe frantumate dai raggi UV-C formano conglomerati (ammassi) che sono più grandi di 0,2 mm e che vengono trattenuti dal setaccio. Il flusso dell'acqua spinge questi ammassi nella camera dell'acqua sporca (fig. 4) che è dotata di un rubinetto attraverso il quale possono essere eliminati facilmente tutti i residui. Il residuo biologico così ottenuto può essere utilizzato come eccellente fertilizzante per il giardino.

Stadio 3: arricchimento con ossigeno (2.3)

Sotto il setaccio in acciaio inox, nell'ampio spazio superiore del filtro, l'acqua, cadendo a cascata, si arricchisce di ossigeno. In questo modo, nel successivo stadio di depurazione biologica, possono essere decomposte in condizioni aerobiche tutte le sostanze che non sono state trattenute meccanicamente.

Stadio 4: filtraggio fine delle alghe (2.6)

Sotto il setaccio possono essere posizionate le **sera** spugne filtranti fini per mantenere il laghetto limpido e bello da vedere anche in periodo di forte crescita delle alghe. Questa soluzione deve però essere applicata solo per periodi limitati, principalmente nella stagione estiva. Nella confezione sono incluse due spugne filtranti.

Stadio 5: depurazione biologica dell'acqua

L'acqua priva di sporcizia e alghe viene finemente distribuita sulla biocamera attraverso un tappeto Matala e cade sul materiale filtrante **sera siporax pond** sottostante.

L'efficacissimo materiale filtrante biologico **sera siporax pond** offre, grazie alle sue proprietà chimiche e fisiche, un ambiente vitale ideale per le preziose biocolture che decompongono le sostanze nocive. La struttura a pori aperti garantisce un flusso d'acqua ideale per i microrganismi, in modo da rifornire in modo ottimale i batteri insediati ed evitare anche dopo anni di utilizzo l'intasamento dei pori. Il **sera siporax pond** si autodepura biologicamente! È particolarmente resistente all'abrasione e può essere così utilizzato per parecchi anni.

La capacità filtrante biologica è eccezionale: un unico litro di **sera siporax pond** ha lo stesso potere depurante di ca. 34 litri di materiale filtrante in argilla. In altre parole: vi offre una resa enorme in uno spazio ridotto ed inoltre richiede pochissima manutenzione e ha una lunga durata!

Avvisi di sicurezza

Attenzione alla scossa elettrica! Prima di iniziare qualsiasi lavoro dentro o vicino al laghetto o sul **sera KOI Professional 24000 filtro per laghetto**, la lampada UV-C e la pompa per laghetto, **si devono staccare dalla corrente** tutte le apparecchiature elettriche.

Attenzione alle radiazioni UV! Non guardate direttamente la luce della lampada UV-C per evitare danni agli occhi. Spegnete la lampada prima di effettuare lavori di pulizia o di manutenzione.

I set con cod. art. 08650, 08651 e 08653 possono essere equipaggiati con ulteriori accessori. Si possono collegare rispettivamente due **sera pond sistemi UV-C 55 W** e due pompe per laghetto al filtro.

L'apparecchiatura è destinata esclusivamente all'utilizzo descritto in queste informazioni per l'uso.

 **sera**®
Laghetti secondo natura

Contenuto della confezione	cod. art.
sera KOI Professional 24000 filtro per laghetto 1.1 Coperchio 1.2 Setaccio 200 µm 1.3 Guarnizione in gomma per setaccio 1.4 Parte superiore 1.5 sera spugna filtrante fine, grande 1.6 sera spugna filtrante fine, piccola 1.7 Tubo di troppo pieno 1.8 sera rubinetto di scarico acqua sporca 1.9 Coperchio per parte inferiore 1.10 Tappeto Matala 1.11 Parte inferiore 1.13 3 x 10 l sera siporax pond 1.15 sera manico per setaccio 1.16 2 raccordi variabili Ø 20/25/32/40 mm (¾" / 1" / 1 ¼" / 1 ½") con adattatore per il fissaggio	08651
sera KOI Professional 24000 filtro per laghetto + 1.12 2 x sera pond PP 12000 pompa per laghetto + 1.14 sera pond tubo per laghetto 25 m	08650
sera KOI Professional 24000 filtro per laghetto + 2.1 2 x sera pond sistema UV-C 55 W	08653
sera KOI Professional 24000 filtro per laghetto + 1.12 2 x sera pond PP 12000 pompa per laghetto + 1.14 sera pond tubo per laghetto 25 m + 2.1 2 x sera pond sistema UV-C 55 W	08652

Per le singole parti dei componenti aggiuntivi fate riferimento alle informazioni per l'uso dei rispettivi strumenti.

Accessori (non inclusi)

sera pond filter biostart 250 ml

Istruzioni per il montaggio e messa in funzione

Eseguite tutti i punti (1. - 6.) completamente.

1. Posizione

Il **sera KOI Professional 24000 filtro per laghetto** deve essere installato a livello del suolo all'altezza della superficie del laghetto in una posizione piana e orizzontale, in modo che l'acqua possa defluire liberamente dal filtro direttamente nel laghetto. All'uscita dell'acqua dal filtro può essere collegato solo un tubo di max. 2 metri di lunghezza con lo stesso diametro dell'apertura di uscita, e questo non può essere sistemato in salita. Se il filtro viene installato un po' distante dal laghetto, è opportuno creare un ruscello per il ritorno dell'acqua depurata nel laghetto.

La posizione del **sera KOI Professional 24000 filtro per laghetto** dovrebbe essere scelta in modo da evitare il ribaltamento del filtro a causa di animali domestici, bambini che giocano o simili.

Il **sera KOI Professional 24000 filtro per laghetto non** è adatto per funzionare in ambienti chiusi.

2. Applicazione del sera setaccio e delle sera spugne filtranti fini con tubo di troppo pieno

(Il setaccio e le spugne filtranti fini con troppo pieno fanno già parte della dotazione di serie del **sera KOI Professional 24000 filtro per laghetto**.)

Inserire la **sera** spugna filtrante fine piccola nella camera ovale, in modo che l'apertura di troppo pieno della **sera** spugna filtrante fine si trovi sulla grande apertura della superficie di appoggio della spugna. La **sera** spugna filtrante fine grande va anch'essa inserita in modo che le aperture di troppo pieno delle **sera** spugne filtranti fini si trovino sovrapposte. Il **sera** tubo di troppo pieno va ora infilato attraverso entrambe le spugne e la grande apertura della superficie di appoggio della spugna, in modo che il **sera** tubo di troppo pieno si trovi sopra il tappeto Matala. Il **sera** tubo di troppo pieno garantisce che le aperture di troppo pieno nelle spugne abbiano un diametro stabile e che non si possano intasare.

Inserire il **sera** setaccio con la freccia verso l'alto e la guarnizione applicata nel **sera KOI Professional 24000 filtro per laghetto**. I bordi arrotondati del **sera** setaccio si trovano in basso.

3. Collegamento della pompa

Infilate dall'interno l'adattatore per il fissaggio (3.1.1) nella parete del filtro attraverso l'apposita apertura. La guarnizione di gomma deve essere applicata sulla parte interna direttamente alla parete del filtro (3.1.2). Avvitare l'adattatore dall'esterno con l'anello filettato. Infilate il raccordo variabile nell'anello di fissaggio con arresto per il raccordo e mettete la guarnizione nell'anello. Avvitare il raccordo (3.1.3) sul tubo.

Controllate se i tubi disponibili si adattano al diametro esterno (più piccolo) del raccordo. Se uno dei tubi si adatta ad uno dei diametri più grandi, segate via con un seghetto per il ferro il diametro più piccolo (3.2). Prima di montare il raccordo sul tubo lubrificate sempre entrambi gli O-Ring con l'olio di silicone incluso nella confezione. Solo dopo inserire il raccordo nell'apertura fino all'arresto e stringete bene la ghiera (3.2).

4. Collegamento del rubinetto per lo scarico dell'acqua sporca

Se il rubinetto non è già montato, applicatelo, come indicato nella fig. 4, con le guarnizioni.

Per fare questo potete avvitare il rubinetto in senso orario nel raccordo tenuto fermo all'interno. È sufficiente avvitare a mano. Riempite con acqua la camera dell'acqua sporca e controllate la tenuta ermetica del rubinetto.

5. Collegamento di un sera pond sistema UV-C 55 W

La descrizione dettagliata del montaggio del **sera pond sistema UV-C 55 W** al **sera KOI Professional 24000 filtro per laghetto** la trovate nelle informazioni per l'uso del **sera pond sistema UV-C 55 W**.

6. Test di funzionamento in caso di collegamento di uno o due sistemi UV-C

Dopo aver eseguito i punti da 1 a 5 effettuate un test di funzionamento.

Prima della messa in funzione del **sera pond sistema UV-C 55 W** è necessario far funzionare l'impianto per almeno 24 ore, alle stesse condizioni dell'installazione definitiva, **SENZA COLLEGARE IL SISTEMA UV-C ALLA RETE ELETTRICA**, cioè facendo funzionare solo la/le pompe. In questo modo si può rimediare ad eventuali perdite.

La portata dell'acqua e la pressione (prevalenza) dovrebbero corrispondere alla portata e alla prevalenza del futuro normale funzionamento. Ulteriori dettagli li trovate nelle informazioni per l'uso dell'apparecchiatura UV-C.

Pulizia e manutenzione

Per garantire una prestazione ottimale del sistema tutti i componenti del filtro devono essere puliti regolarmente.

Pulizia del sera KOI Professional 24000 filtro per laghetto

a) Pulizia del setaccio (2.2.1) e della camera di raccolta della sporcizia (2.2.3)

Staccate le spine di tutte le apparecchiature elettriche (sistema UV-C, pompa, etc.) che sono nel laghetto o vicino. Togliete il coperchio del contenitore del filtro vicino al **sera pond sistema UV-C 55 W**.

Tenete a disposizione un secchio vuoto. Aprite lentamente il rubinetto (2.2.2) e lasciate defluire l'acqua sporca. Togliete la sporcizia rimasta con l'aiuto di un tubo o di un annaffiatoio. Sporcizia persistente la potete togliere meglio con le mani indossando guanti impermeabili. Chiudete di nuovo il rubinetto. Potete eventualmente applicare, con una bocca per tubi con filettatura esterna, anche un tubo che sfocia, p.es. in un'aiuola. In questo modo la pulizia della camera dell'acqua sporca è velocissima.

Estraete ora il setaccio. Con un tubo sciacquate il setaccio da entrambi i lati. Eventuali particelle impigliate nelle fessure possono essere eliminate utilizzando con cautela una spazzola con setole dure. Non utilizzate spazzole metalliche o oggetti che possono rovinare il setaccio. Le fessure non devono essere danneggiate per non compromettere l'ottimale funzionamento del setaccio.

Dopo averlo pulito, rimettete il setaccio nel supporto con il segno della freccia verso l'alto. La leva del setaccio va di nuovo sistemata in alto a destra o a sinistra. Rimettete il coperchio del contenitore del filtro.



b) Pulizia delle sera spugne filtranti fini (2.6)

Durante i periodi di forte crescita delle alghe le **sera** spugne filtranti fini devono essere lavate regolarmente in modo accurato. Per fare questo estraete il setaccio come descritto al punto a). Sotto al setaccio si trova la **sera** spugna filtrante fine grande. Prima di estrarre la **sera** spugna filtrante fine, togliete il **sera** tubo di troppo pieno tirandolo verso l'alto. Afferrate ora con entrambe le mani la **sera** spugna filtrante fine e, sollevandola, estraetela dal **sera KOI Professional 24000 filtro per laghetto**. Sotto alla spugna filtrante fine grande si trova la **sera** spugna filtrante fine piccola. Estraete anche questa spugna. Evitate di spostare o di sollevare le **sera** spugne filtranti fini con il tubo del troppo pieno.

Mettete la **sera** spugna filtrante fine grande in un recipiente sufficientemente capiente e lavatela accuratamente. Non utilizzate detergenti ma solo acqua tiepida. Pulite allo stesso modo anche la **sera** spugna filtrante fine piccola. Secondo il grado di intensità della crescita delle alghe in sospensione, questa operazione può essere necessaria anche tutti i giorni per riuscire a mantenere la piena capacità depurante del sistema di filtraggio nel laghetto. In periodi di ridotta presenza di alghe, il filtro del laghetto dovrebbe funzionare senza le **sera** spugne filtranti fini. Se la pulizia delle **sera** spugne filtranti fini non viene effettuata, lo speciale sistema di troppo pieno offre un'efficace protezione contro il traboccamento del filtro del laghetto. Dopo la pulizia delle **sera** spugne filtranti fini rimettete le spugne nuovamente nel **sera KOI Professional 24000 filtro per laghetto** come descritto nelle istruzioni per il montaggio.

c) Pulizia del tappeto Matala (2.4.1) e della biocamera (2.4.2)

- Staccate le spine di tutte le apparecchiature elettriche (sistema UV-C, pompa, etc.) che sono nel laghetto o vicino. Togliete la parte superiore del contenitore del filtro (1.4) dalla parte inferiore. Mettete la parte superiore su una superficie piana ed evitatene il ribaltamento. Estraete il tappeto Matala. Sciacquate il tappeto Matala con un tubo in senso contrario alla direzione del flusso nel filtro.
- Sotto al tappeto Matala si trova la biocamera con il **sera siporax pond**. Estraete le reti e sciacquatele in un secchio riempito con acqua tiepida. Non utilizzate prodotti detergenti per non distruggere la flora batterica. Il **sera siporax pond** deve essere pulito solo dallo sporco che si è depositato sulla superficie. La camera depurante deve rimanere libera (2.4.3).
- Pulite la biocamera vuota con una spugna morbida e sciacquatela con acqua. Inserite di nuovo il **sera siporax pond** e il tappeto Matala. Dopo la pulizia mettete di nuovo la parte superiore del **sera KOI Professional 24000 filtro per laghetto** sopra la biocamera. Avviate la pompa e dopo 30 minuti rimettete in funzione il sistema UV-C.
- L'uscita del **sera KOI Professional 24000 filtro per laghetto** non può essere intasata. Lo scarico (2.4.4) deve scorrere liberamente e non può essere strozzato.

Il flusso massimo d'acqua per ora attraverso il **sera KOI Professional 24000 filtro per laghetto** non deve essere superiore alla totale capacità del laghetto. Per una depurazione biologica ottimale si consiglia un flusso d'acqua pari a circa un quarto della capacità del laghetto per ora.

La quantità massima di pesci nel laghetto non deve essere superiore a 50 cm di pesce per metro cubo.

Il **sera KOI Professional 24000 filtro per laghetto** può essere messo in funzione con le pompe qui di seguito indicate per diverse capacità del laghetto:

sera pond PP pompa per laghetto		sera KOI Professional 24000 filtro per laghetto	
Per prevalenze fino a max. 1 m	cod. art.	Per laghetti fino a max.	Per laghetti con Koi fino a max.
2 x PP 12000	30078	40.000 l	24.000 l

Avvisi di sicurezza



Attenzione: i raggi ultravioletti sono pericolosi! DANGER

Mai guardare direttamente la lampada UV-C accesa (danni agli occhi!). È possibile controllare il funzionamento della lampada attraverso le due spie sul contenitore UV-C o attraverso i raccordi dei tubi: si consiglia di indossare comunque occhiali con protezione UV-C.

- La **sera** lampada speciale UV-C può essere utilizzata solamente nel **sera pond sistema UV-C** completamente montato secondo le istruzioni. Ogni altro utilizzo può causare danni alla pelle e agli occhi!
- Apparecchiature UV-C e lampade UV-C devono essere sempre tenute lontane dalla portata dei bambini!
- Prima di iniziare qualsiasi lavoro dentro o vicino al laghetto o al **sera KOI Professional 24000 filtro per laghetto** si devono staccare dalla corrente elettrica tutte le apparecchiature elettriche nel laghetto o in vicinanza di esso.
- Il filtro deve essere messo in funzione solo se a monte di tutte le apparecchiature elettriche è stata montata una valvola salvavita RCD o FI con corrente nominale di max. 30mA.
- Non può essere messo in funzione sott'acqua!
- È vietato l'utilizzo in piscine e laghetti nei quali si può fare il bagno!
- Il sistema UV-C non può essere acceso a secco! Collegare prima il **sera KOI Professional 24000 filtro per laghetto** ad una pompa come descritto nelle informazioni per l'uso.
- Per garantire la stabilità del filtro, questo può essere messo in funzione solo quando la camera inferiore è stata riempita completamente con p.es. **sera siporax pond**.
- Controllate che passi sufficiente acqua attraverso il **sera pond sistema UV-C** prima di accendere la lampada UV-C. Anche durante il funzionamento deve essere garantito un flusso di acqua minimo di 2.000 l/h fino ad un massimo di 12.000 l/h.
- In caso di pericolo di gelate è necessario spegnere il **sera pond sistema UV-C** e conservarlo (senza acqua) in un ambiente dove non gela. Consigliamo di pulire tutto accuratamente prima di metterlo via per l'inverno.
- SPEGNERE e ACCENDERE frequentemente la lampada UV-C comporta una riduzione della durata della lampada.
- Fate attenzione che la spina dell'apparecchiatura sia sempre facilmente accessibile.
- Prima della messa in funzione del sistema UV-C eseguite un test di funzionamento come da capitolo "Istruzioni per il montaggio e messa in funzione".

Funzionamento in inverno: con l'arrivo del gelo l'impianto UV-C deve essere smontato e conservato al chiuso dove non gela. Il rubinetto di scarico della camera dell'acqua sporca deve essere smontato. Per la conservazione in inverno della **sera pond PP 12000 pompa per laghetto** attenetevi alle rispettive informazioni per l'uso.

- Qualsiasi altro utilizzo di questa apparecchiatura diverso da quanto descritto in queste informazioni per l'uso non è consentito ed è a proprio rischio e pericolo.
- Danni causati all'apparecchiatura dall'uso improprio o da altri oggetti non sono coperti dalla garanzia.

Dati tecnici		
sera KOI Professional 24000 filtro per laghetto		
Altezza ca.	100 cm	
Larghezza ca.	65 cm	
Lunghezza ca.	108 cm	
PP 12000 pompa per laghetto	Tensione	230 V ~ 50 Hz
	Potenza assorbita	165 W
	Portata	12.000 l/h
	Prevalenza Hmax.	5,1 m
Sistema UV-C 55 W	Tensione	230 V ~ 50 Hz
	Potenza assorbita	55 W



Lista per la ricerca di errori

Errore	Causa	Rimedio
L'acqua è verde e il sera KOI Professional 24000 filtro per laghetto non ha portato alcun miglioramento nemmeno dopo 15 giorni.	lampada UV-C difettosa	sostituire la lampada, disponibile nel negozio specializzato
	dispositivo di accensione elettronico difettoso	far sostituire il dispositivo di accensione elettronico da personale specializzato
	lampada UV-C troppo vecchia	tutte le lampade UV-C devono essere sostituite dopo ca. 5.000 ore di funzionamento
	la capacità del laghetto è stata sottovalutata	installare un ulteriore sera KOI Professional 24000 filtro per laghetto con sera pond sistema UV-C 55 W
	il bulbo in vetro di quarzo del sistema UV-C è sporco	pulire secondo le informazioni per l'uso
	le sera spugne filtranti fini devono essere pulite	pulire le spugne filtranti fini come descritto
	le sera spugne filtranti fini non sono inserite	inserire le sera spugne filtranti fini come descritto nelle istruzioni di montaggio
Nell'acqua in uscita dal filtro sono visibili particelle grossolane	il setaccio è intasato	pulire il setaccio attenendosi alle informazioni per l'uso
	il setaccio non è stato inserito	inserire il setaccio nel supporto con la freccia rivolta verso l'alto
Il sera KOI Professional 24000 filtro per laghetto tracima	l'uscita dell'acqua dal sera KOI Professional 24000 filtro per laghetto è intasata	pulire lo scarico attenendosi alle informazioni per l'uso
	lo scarico del sera KOI Professional 24000 filtro per laghetto si trova al di sotto del livello dell'acqua del laghetto e si crea una contropressione	installare il sera KOI Professional 24000 filtro per laghetto al di sopra del livello della superficie dell'acqua

Ricambi

Setaccio grande con guarnizione in gomma
sera manico per setaccio
sera rubinetto per scarico acqua sporca, grande
sera spugna filtrante fine, grande
sera spugna filtrante fine, piccola
 Tubo di troppo pieno
 Tappeto Matala, grande
sera siporax pond
 Adattatore di fissaggio
 Raccordo tubi variabile
sera pond tubo per laghetto 25 m

Le parti di ricambio per le apparecchiature collegate le trovate nelle informazioni per l'uso allegate alle rispettive apparecchiature.

Avvertenze

1. I bambini devono essere sempre tenuti sotto controllo in modo che non possano giocare con queste apparecchiature.
2. L'apparecchio non può essere usato da persone (inclusi i bambini) che hanno limiti fisici, di percezione ed intellettuali. Anche persone con mancanza di esperienza e conoscenze specifiche non possono usare questi strumenti, se prima non sono state istruite da persone responsabili per la loro sicurezza.
3. Se il cavo elettrico è danneggiato, le pompe per laghetto e la lampada UV-C non possono più essere utilizzate ma devono essere smaltite o riparate.

Smaltimento dello strumento:

le attrezzature non più utilizzate non vanno smaltite con i rifiuti domestici!

Per legge ogni utilizzatore è obbligato a smaltire gli strumenti vecchi separatamente dai rifiuti domestici, presso gli appositi punti di raccolta differenziata del proprio comune/quartiere. Questo garantisce il giusto riciclaggio del materiale ed evita un negativo impatto ambientale.

Per questo motivo gli apparecchi elettrici ed elettronici sono contrassegnati dal seguente simbolo:



Garanzia del produttore:

osservando scrupolosamente le informazioni per l'uso il **sera KOI Professional 24000 filtro per laghetto** lavora in modo affidabile. Garantiamo i nostri prodotti esenti da difetti per 2 anni a partire dalla data di acquisto. Garantiamo la completa assenza di difetti al momento della consegna. Se, con un uso conforme, dovessero verificarsi normali segni di usura e di consumo, questo non rappresenta un difetto. In questo caso sono esclusi anche i diritti di garanzia. Questo si riferisce in particolare all'unità rotore (rotore, asse, cuscinetto), ai materiali filtranti e ai tubi. Questa garanzia ovviamente non limita o riduce alcun diritto legale.


sera®
 Laghetti secondo natura

sera GmbH • Casella Postale 1466 • 52518 Heinsberg • Germania • Made in Europe
 Importato da: **sera Italia s.r.l. • Via Gamberini 110 • 40018 San Pietro in Casale (BO) • Italia**

Suggerimento:

in caso di difetti vi consigliamo di rivolgervi innanzitutto al negoziante presso il quale avete acquistato il prodotto, che sarà in grado di valutare se il caso rientra nella garanzia. In caso di invio diretto a noi dovremo inevitabilmente addebitarvi i relativi costi.

Ogni nostra responsabilità è limitata e non include il non attenersi intenzionalmente alle informazioni per l'uso e la grave negligenza. Solo in caso di lesioni a persone, danni alla salute e morte e in presenza di violazione degli obblighi contrattuali sostanziali rispondiamo secondo la legge sulla garanzia dei prodotti, **sera** garantisce anche in caso di negligenza lieve. In questo caso la responsabilità è limitata all'entità dei danni tipici prevedibili in base al contratto di vendita.

Sono inoltre valide le condizioni di garanzia delle ulteriori apparecchiature contenute nel set. Queste sono indicate nelle rispettive informazioni per l'uso.

Fate attenzione alle informazioni nell'allegato alla garanzia (*).

Allegato alla garanzia (*):

- **rotori usurati, rotti o bloccati a causa del calcare** sono una conseguenza diretta di mancanza di manutenzione o di un utilizzo non appropriato. Questi danni e tutte le loro conseguenze non sono coperti dalla garanzia. Spesso tali danni non sono riparabili.
- **Palette del rotore rotte** sono causate da sassolini aspirati o da altre particelle dure più grandi. Questi danni non sono coperti dalla garanzia. Utilizzate sempre il cestello della pompa incluso nella confezione.
- **Danni al cavo di alimentazione** (p.es. a causa di morsi di roditori, ghiaccio, attrezzi da giardino, etc.) non vengono riparati dal produttore per motivi di sicurezza. (Motivazione: l'umidità penetrata nel cavo è spesso causa di corrosione o di corto circuito nel blocco motore). Non è possibile una sostituzione completa del cavo. La pompa deve essere fermata.
- Danni di qualsiasi tipo al cavo di alimentazione sono esclusi dalla garanzia.
- Danni al vetro a causa di un utilizzo non appropriato sono esclusi dalla garanzia.
- Danni causati dal trasporto devono essere segnalati immediatamente al ricevimento della merce.

Esclusione di responsabilità:

il **sera KOI Professional 24000 filtro per laghetto** è concepito esclusivamente per l'utilizzo all'aperto. I danni causati da fuoriuscita di acqua non sono motivo di responsabilità.

Aggiornato al: 03.121
Salvo errori e modifiche tecniche



E Filtro para estanque **KOI Professional 24000**



Información para el usuario

Léala atentamente en su totalidad. Conservar para consultas futuras. Si se entrega este equipo a terceros, estas instrucciones de uso se deben entregar junto con él.

Nos alegramos de que se haya decidido por el **filtro para estanque sera KOI Professional 24000**.

Antes de presentarle la instalación y las funciones de este innovador sistema de filtrado para estanques, le rogamos que compruebe si todos los componentes de este sistema de alta calidad, entre los que también se cuentan piezas de cristal, han resistido el transporte sin sufrir daños. Encontrará más información al respecto en las condiciones de garantía.

Indicaciones generales

El **filtro para estanque sera KOI Professional 24000** es un sistema de limpieza de varios niveles diseñado según los últimos avances en la tecnología de corriente y filtrado. El sistema se divide en los siguientes niveles.

1.º nivel: (no incluido en todos los sets)

Sistema UV-C potente y de alta eficacia (2.1)

- Eliminación eficaz de todo tipo de algas flotantes (agua turbia y verde)
- Reducción de las algas filamentosas y de otras algas
- Eliminación duradera de los gérmenes patógenos y los enturbiamientos bacterianos

El **sera pond sistema UV-C** ha sido especialmente concebido para el uso en el estanque de jardín y está equipado consecuentemente con la tecnología más moderna.

El sistema UV-C está equipado con fluorescentes PL de bajo consumo que se controlan mediante una reactancia electrónica antepuesta.

Gracias al uso de los tubos fluorescentes PL (dos tubos T5 paralelos acoplados en un equipo), con una longitud de solo 600 mm se alcanza una potencia de 55 vatios por equipo UV-C. Si se equipa por completo con dos equipos UV-C, la potencia es de 110 vatios.

Por todo ello, el **sera pond sistema UV-C** satisface las exigencias más elevadas en cuanto a función y aprovechamiento. El **sera pond sistema UV-C 55 W** es un equipo autónomo que también se puede utilizar por separado con la **bomba de estanque sera pond PP 12000**.

Para más información, consulte las instrucciones de uso del **sera pond sistema UV-C 55 W**.

2.º nivel: limpieza mecánica del agua, eliminación de detritus

La criba de parrilla elimina todas las partículas mayores de 0,2 mm. Las algas descompuestas por la radiación UV-C forman conglomerados que miden más de 0,2 mm y que quedan retenidos en la criba de parrilla. A través de la llave de salida de agua sucia (fig. 4) de la cámara de agua sucia se pueden retirar junto con el resto de residuos. Los residuos biológicos obtenidos de este modo son un buen abono para el jardín, con lo que se devuelven al ciclo biológico.

3.º nivel: enriquecimiento con oxígeno (2.3)

Por debajo de la criba de parrilla, el agua cae por el cuerpo de gran tamaño del filtro de estanque, donde acumula oxígeno gracias a los movimientos de remolino. Así, en el siguiente nivel de descomposición biológica se pueden transformar en un entorno aerobio todas las sustancias que no se han podido retener mecánicamente.

4.º nivel: filtrado fino de algas (2.6)

Debajo de la criba de parrilla se pueden colocar las **sera** esponjas de filtrado fino para que también en las épocas de fuerte crecimiento de algas el estanque se mantenga transparente y atractivo. No obstante, esta medida solo se debería aplicar de forma limitada en el tiempo, sobre todo en verano. En la entrega se incluyen dos esponjas de filtrado.

5.º nivel: limpieza biológica del agua

El agua libre de suciedad y de algas se distribuye finamente por la cámara biológica a través de una estera Matala y gotea sobre el medio de filtrado **sera siporax pond** situado debajo de ella.

Gracias a sus propiedades químicas y físicas, el material de filtrado biológico de alto rendimiento **sera siporax pond** proporciona un hábitat ideal a los valiosos cultivos de bacterias que descomponen las sustancias nocivas. Su estructura de poros abierta garantiza unas corrientes ideales para los microorganismos, de forma que las películas biológicas ven cubiertas sus necesidades a la perfección y los poros no se obstruyen ni siquiera tras años de servicio. **sera siporax pond** se autolimpia biológicamente. Además, **sera siporax pond** es muy resistente a la fricción, por lo que se puede usar durante varios años.

El rendimiento biológico es excelente: un solo litro de **sera siporax pond** tiene la misma potencia de descomposición que aprox. 34 litros de material de filtrado arcilloso. Dicho de otra manera: le ofrece una enorme potencia de eliminación con unas necesidades de espacio muy reducidas, a la vez que es extremadamente fácil de mantener y se conserva durante mucho tiempo.

Avisos de seguridad

¡Peligro de descarga eléctrica! Antes de realizar cualquier trabajo en el **filtro para estanque sera KOI Professional 24000**, en la lámpara UV-C o en la bomba de estanque o al realizar trabajos en el estanque se deben **desconectar de la red eléctrica** todos los equipos.

¡Peligro por radiación UV! No mire directamente a la luz de la lámpara UV-C, dañina para los ojos. Apague la lámpara antes de la limpieza o el mantenimiento.

Los sets con los números de artículo 08650, 08651 y 08653 se pueden equipar con más accesorios. Se pueden conectar dos **sera pond sistemas UV-C 55 W** y dos bombas de estanque en cada colector de filtrado para estanque.

El aparato solamente se debe utilizar conforme a esta información para el usuario.


Para estanques de jardín naturales

Contenido del paquete	N° de art.
Filtro para estanque sera KOI Professional 24000 1.1 Tapa 1.2 Criba de parrilla de 200 µm 1.3 Junta de goma para la criba de parrilla 1.4 Pieza superior 1.5 sera esponja de filtrado fino grande 1.6 sera esponja de filtrado fino pequeña 1.7 Tubo de rebose 1.8 sera llave de salida de agua sucia 1.9 Tapa para la pieza inferior 1.10 Estera Matala 1.11 Pieza inferior 1.13 3 x 10 l de sera siporax pond 1.15 sera dispositivo de extracción para criba 1.16 2 racores variables para tubos flexibles, diámetros 20/25/32/40 mm (¾" / 1" / 1 ¼" / 1 ½") con adaptador de fijación	08651
Filtro para estanque sera KOI Professional 24000 + 1.12 2 x bomba de estanque sera pond PP 12000 + 1.14 1 x sera pond tubo flexible para estanque 25 m	08650
Filtro para estanque sera KOI Professional 24000 + 2.1 2 x sera pond sistema UV-C 55 W	08653
Filtro para estanque sera KOI Professional 24000 + 1.12 2 x bomba de estanque sera pond PP 12000 + 1.14 1 x sera pond tubo flexible para estanque 25 m + 2.1 2 x sera pond sistema UV-C 55 W	08652

Para las piezas de los componentes conectados, consulte las instrucciones de uso de los equipos correspondientes.

Accesorios (no incluidos)
sera pond filter biostart 250 ml

Instrucciones de montaje y puesta en funcionamiento

Lleve a cabo todos los puntos (1. – 6.) por completo.

1. Lugar de instalación

Debe colocar el **filtro para estanque sera KOI Professional 24000** al mismo nivel que el agua del estanque en una superficie plana y horizontal de forma que el agua del filtro pueda volver al estanque directamente sin estancarse o sufrir contrapresión. En la abertura de salida del filtro solo se puede colocar un tubo de un máximo de 2 m de longitud con el mismo diámetro que la abertura de salida. Si coloca el filtro a cierta distancia del estanque, resulta adecuado crear un arroyo artificial para devolver el agua limpia.

Debería elegir el lugar de instalación del **filtro para estanque sera KOI Professional 24000** de forma que se pueda evitar que animales domésticos, niños u otros elementos lo puedan hacer caer.

El **filtro para estanque sera KOI Professional 24000** **no** es adecuado para el uso en interiores.

2. Introducción de la sera criba de parrilla y de las sera esponjas de filtrado fino con tubo de rebose

(La criba de parrilla y las esponjas de filtrado fino con rebosadero ya están introducidas de fábrica en el **filtro para estanque sera KOI Professional 24000**.) Colocar la **sera** esponja de filtrado fino pequeña en la cámara oval para esponja, de forma que la abertura de rebose de la **sera** esponja de filtrado fino quede situada sobre la abertura grande de la superficie de apoyo de la esponja. La **sera** esponja de filtrado grande también se coloca de modo que las aberturas de rebose de las **sera** esponjas de filtrado fino se encuentren una encima de la otra. Ahora, el **sera** tubo de rebose se hace pasar a través de las dos esponjas y de la abertura grande de la superficie de apoyo de la esponja, de modo que el **sera** tubo de rebose esté colocado verticalmente encima de la estera Matala. El **sera** tubo de rebose garantiza que las aberturas de rebose de las esponjas tengan un diámetro estable y no se puedan obturar.

Colocar la **sera** criba de parrilla con la flecha hacia arriba y la junta colocada en el **filtro para estanque sera KOI Professional 24000**. Los cantos redondeados de la **sera** criba de parrilla están en el lado inferior.

3. Conexión de la bomba

Inserte el adaptador de fijación (3.1.1) desde el interior por la abertura de la pared del filtro. Por el lado interior, la junta de goma debe estar colocada directamente en la pared del filtro (3.1.2). Enrosque y apriete el adaptador desde el exterior con el anillo roscado. Inserte el racor variable para tubo flexible a través del anillo de fijación con el seguro antideslizamiento y coloque la junta anular en el anillo de fijación. Enrosque y apriete el racor para tubo flexible en el adaptador de fijación (3.1.3).

Compruebe si los tubos existentes encajan con el diámetro más exterior (más pequeño) de la conexión para tubos. Si uno de los tubos encaja en uno de los diámetros más grandes, siere los diámetros más pequeños con una sierra (para metal) (3.2). Antes de montar el racor para tubo flexible, engrase siempre primero las dos juntas tóricas con el aceite de silicona incluido. Entonces introduzca el racor hasta el tope en la abertura y apriete la abrazadera (3.2).

4. Instalación de la llave de salida de agua sucia

Si la llave de paso del lateral de la criba de parrilla no viene montada de fábrica, acóplela con las juntas anulares como se muestra en la fig. 4.

Para ello, sujete la contrapieza y enrosque la llave de salida de agua sucia girándola en el sentido de las agujas del reloj. Es suficiente con apretarla con la mano. Llene con agua el área de agua sucia por debajo de la criba de parrilla y compruebe que la llave de salida de agua sucia no tenga fugas.

5. Conexión de un sera pond sistema UV-C 55 W

Encontrará una descripción detallada del montaje del **sera pond sistema UV-C 55 W** al **filtro para estanque sera KOI Professional 24000** en las instrucciones de uso del **sera pond sistema UV-C 55 W**.

6. Prueba de funcionamiento en caso de conexión de uno o dos sistemas UV-C

Después de haber llevado a cabo los puntos 1 – 5, realice una prueba de funcionamiento.

Antes de poner en marcha el **sera pond sistema UV-C 55 W**, el sistema debe funcionar un mínimo de 24 horas en las condiciones de utilización futuras SIN QUE EL SISTEMA UV-C ESTÉ CONECTADO A LA ELECTRICIDAD, es decir, en funcionamiento de flujo de agua normal con una bomba para detectar a tiempo posibles fugas.

El flujo de agua y la presión (altura de la bomba) deberían corresponder al funcionamiento normal posterior. Encontrará más información en las instrucciones de uso del equipo UV-C.

Limpieza y mantenimiento

Para garantizar un rendimiento de limpieza óptimo del sistema, se deberían limpiar los componentes del filtro con regularidad.

Limpieza del filtro para estanque sera KOI Professional 24000

a) Limpieza de la criba de parrilla (2.2.1) y de la cámara de retención de suciedad (2.2.3)

Desconecte la alimentación eléctrica de todos los componentes eléctricos (sistema UV-C, bomba, etc.) situados en el estanque y a su alrededor. Retire la tapa de la carcasa del filtro (junto al **sera pond sistema UV-C 55 W**).

Tenga preparado un cubo vacío. Abra lentamente la llave de salida de agua sucia (2.2.2) y deje salir el agua sucia. Aclare la suciedad restante con una manguera o una regadera. Para eliminar la suciedad más persistente lo mejor es hacerlo a mano, con guantes impermeables. Vuelva a cerrar la llave de salida de agua sucia. Con una boquilla con rosca exterior también puede acoplar un tubo fijo que, por ejemplo, desemboque en un bancal. De esta manera, para limpiar la cámara de agua sucia le bastará un giro de muñeca.

A continuación retire la criba de parrilla. Aclare la criba de parrilla por ambos lados con una manguera. Puede eliminar las partículas pegadas en la parrilla cuidadosamente con un cepillo basto. No utilice ningún cepillo metálico u objetos duros para limpiar la criba de parrilla. Para no reducir el efecto limpiador de la criba es importante que no se causen daños en la parrilla.

Tras la limpieza, vuelva a colocar la criba de parrilla en el soporte con la marca hacia arriba. El dispositivo de extracción para criba se vuelve a colocar sencillamente en la parte superior, a la derecha o a la izquierda. Vuelva a colocar la tapa de la carcasa del filtro en su sitio.



b) Limpieza de las sera esponjas de filtrado fino (2.6)

Las **sera** esponjas de filtrado fino se deben lavar a conciencia con regularidad en la época de fuerte crecimiento de algas. Para ello, extraiga la criba de parrilla, tal como se describe en a). Debajo de la criba de parrilla se encuentra la **sera** esponja de filtrado fino grande. Antes de extraer la **sera** esponja de filtrado fino, extraiga el **sera** tubo de reboso hacia arriba. Ahora tome la **sera** esponja de filtrado fino, a ser posible con las dos manos, y extráigala hacia arriba del **filtro para estanque sera KOI Professional 24000**. Debajo de la esponja de filtrado fino grande se encuentra la **sera** esponja de filtrado fino pequeña. Extraiga también esa esponja. Evite transportar o levantar las **sera** esponjas de filtrado fino por la abertura de reboso.

Introduzca la **sera** esponja de filtrado fino grande en un recipiente de suficiente tamaño y lávela a fondo. No utilice productos de limpieza, sino únicamente agua tibia. Limpie también la **sera** esponja de filtrado fino pequeña. En función de la intensidad del crecimiento de algas flotantes, puede ser necesario realizar estos trabajos a diario para mantener toda la potencia de limpieza del sistema de filtrado para estanque. En las épocas en las que la cantidad de algas flotantes es menor, el filtro para estanque se debería utilizar sin las **sera** esponjas de filtrado fino. En caso de haber olvidado limpiar las **sera** esponjas de filtrado fino, el sistema de rebosadero especialmente desarrollado proporciona una protección eficaz para evitar que el filtro para estanque rebosa. Tras la limpieza de las **sera** esponjas de filtrado fino, vuelva a colocar las esponjas en el **filtro para estanque sera KOI Professional 24000** tal como se describe en las instrucciones de montaje.

c) Limpieza de la estera Matala (2.4.1) y de la cámara biológica (2.4.2)

- Desconecte la alimentación eléctrica de todos los componentes eléctricos (sistema UV-C, bomba, etc.) situados en el estanque y a su alrededor. Separe la pieza superior de la caja del filtro (1.4) de la pieza inferior. Coloque la pieza superior en una superficie plana, evitando que se caiga. Extraiga la estera Matala. Aclare la estera Matala con una manguera en dirección opuesta al flujo del agua en el filtro.
- Debajo de la estera Matala se encuentra la cámara biológica con **sera siporax pond**. Saque las redes y aclárelas en un cubo con agua tibia. No utilice productos de limpieza para no destruir la flora bacteriana. El **sera siporax pond** solo se debe liberar de la suciedad superficial. La cámara de agua limpia debe quedar libre (2.4.3).
- Limpie la cámara biológica vacía con una esponja suave y aclárela con agua. Vuelva a colocar el **sera siporax pond** y la estera Matala en su sitio. Tras la limpieza, vuelva a colocar la pieza superior del **filtro para estanque sera KOI Professional 24000** sobre la cámara biológica. Encienda la bomba y al cabo de 30 minutos vuelva a poner el sistema UV-C en funcionamiento.
- La salida del **filtro para estanque sera KOI Professional 24000** no debe estar taponada. En la salida (2.4.4) el agua debe fluir libremente y no debe haber estrangulación.

El flujo máximo a través del **filtro para estanque sera KOI Professional 24000** no debe superar el volumen total del estanque por hora. Para una limpieza biológica óptima se recomienda un flujo de aproximadamente un cuarto del volumen del estanque por hora.

La población de peces máxima no debería superar los 50 cm de pez por metro cúbico.

El **filtro para estanque sera KOI Professional 24000** puede combinarse con la bomba expuesta a continuación para diferentes tamaños de estanque:

Bomba de estanque sera pond PP		Filtro para estanque sera KOI Professional 24000	
Con diferencias de altura de máx. 1 m	Nº de art.	Para estanques de máx.	Para estanques de kois de máx.
2 x PP 12000	30078	40.000 l	24.000 l

Avisos de seguridad



¡Atención: radiación ultravioleta peligrosa!

No mire nunca directamente la lámpara especial de UV-C encendida. ¡Daños en los ojos!

Puede comprobar si la lámpara funciona a través de las dos ventanas situadas en la parte superior de la cámara UV-C o a través de la conexión para tubos. Unas gafas (con cristales con protección UV-C) son una protección adicional adecuada.

- La lámpara de UV-C especial de **sera** solo se puede utilizar en un **sera pond sistema UV-C** totalmente montado según las instrucciones (vea las instrucciones de uso para saber cuándo está listo para usar). ¡Cualquier otro uso puede causar daños muy graves en la piel y en los ojos!
- ¡Mantenga los dispositivos UV y las lámparas de UV-C siempre fuera del alcance de los niños!
- Antes de realizar cualquier trabajo en el estanque o en el **filtro para estanque sera KOI Professional 24000** debe desconectar de la toma de corriente todos los dispositivos situados en el estanque o a su alrededor.
- El equipo solo debe funcionar con un interruptor diferencial residual RCD o FI (30 mA) antepuesto.
- ¡No lo haga funcionar estando sumergido!
- ¡No está permitido usarlo en piscinas o en estanques de jardín transitables o en estanques para nadar!
- ¡No utilice el sistema UV-C sin flujo de agua! Conecte el **filtro para estanque sera KOI Professional 24000** primero a una bomba, tal como se describe en las instrucciones de uso.
- El filtro para estanque solo se puede utilizar para estabilizar el estado si la cámara inferior está suficientemente llena por ejemplo de **sera siporax pond**.
- Asegúrese de que circula un flujo de agua suficiente a través del **sera pond sistema UV-C** al encender la lámpara UV-C. También durante el funcionamiento debe estar seguro de disponer de un flujo de un mínimo de 2.000 l/h y de un máximo de 12.000 l/h.
- En caso de riesgo de helada debe apagar el **sera pond sistema UV-C** y guardarlo en una sala protegida de las heladas (sin agua ni restos de agua). Le recomendamos que lo limpie a fondo antes de guardarlo para el invierno.
- ENCENDER y APAGAR la lámpara UV-C con frecuencia reduce su esperanza de vida.
- Procure que el enchufe del equipo encendido sea siempre fácilmente accesible.
- Antes de poner en marcha el sistema UV-C, realizar la prueba de funcionamiento descrita en el capítulo "Instrucciones de montaje y puesta en funcionamiento".

Funcionamiento en invierno: en caso de que se produzcan heladas debe desmontar el sistema UV-C y guardarlo en una zona protegida de las heladas en el interior de su casa. La llave de salida de agua sucia situada junto a la cámara de agua sucia se debería desmontar. Consulte las instrucciones de invernação de la **bomba de estanque sera pond PP 12000** en sus instrucciones de uso.

- No está permitido utilizar el aparato para un uso diferente al previsto en esta información para el usuario; tal tipo de uso corre a cuenta y riesgo del usuario.
- Los daños que se produzcan en el aparato o en otros objetos a causa de un uso no conforme a lo previsto no están cubiertos por la garantía.

Datos técnicos	
Filtro para estanque sera KOI Professional 24000	
Altura aprox.	100 cm
Ancho aprox.	65 cm
Longitud aprox.	108 cm
Bomba de estanque PP 12000	
Tensión	230 V ~ 50 Hz
Consumo de potencia	165 W
Flujo	12.000 l/h
Altura de elevación	
H máx.	5,1 m
Sistema UV-C 55 W	
Tensión	230 V ~ 50 Hz
Consumo de potencia	55 W



Lista de problemas

Problema	Posibles causas	Ayuda/solución
El agua es verde, el filtro para estanque sera KOI Professional 24000 no consigue ninguna mejora apreciable ni siquiera al cabo de 14 días	La lámpara UV-C está averiada	Cámbiela. Lámpara de repuesto disponible en las tiendas especializadas
	La reactancia electrónica antepuesta está averiada	Encargar el cambio de la reactancia electrónica antepuesta a un especialista
	La lámpara UV-C es demasiado vieja	Todas las lámparas UV-C se deben cambiar aproximadamente cada 5.000 horas de funcionamiento
	Se ha subestimado el tamaño del estanque	Conecte otro filtro para estanque sera KOI Professional 24000 con sera pond sistema UV-C 55 W
	El tubo de cristal de cuarzo del sistema UV-C está sucio	Límpielo siguiendo las instrucciones de uso
	Las sera esponjas de filtrado fino se deben limpiar	Limpiar las esponjas de filtrado fino tal como se describe
	Las sera esponjas de filtrado fino no están colocadas	Colocar las sera esponjas de filtrado fino tal como se describe en las instrucciones de montaje
En el agua de salida hay partículas grandes	La criba de parrilla está taponada	Límpuela siguiendo las instrucciones de uso
	La criba de parrilla no está colocada	Coloque la criba de parrilla en el soporte con la marca hacia arriba
El filtro para estanque sera KOI Professional 24000 rebosa	La salida del filtro para estanque sera KOI Professional 24000 está taponada	Límpuela siguiendo las instrucciones de uso
	La salida del filtro para estanque sera KOI Professional 24000 está situada por debajo del nivel de la superficie del agua y se crea contrapresión	Coloque el filtro para estanque sera KOI Professional 24000 a la misma altura que la superficie del agua o por encima de ella

Piezas de repuesto

Criba de parrilla grande con junta de goma
sera dispositivo de extracción para criba
sera llave de salida de agua sucia, grande
sera esponja de filtrado fino grande
sera esponja de filtrado fino pequeña
 Tubo de rebose
 Estera Matala, grande
sera siporax pond
 Adaptador de fijación
 Racor variable para tubo flexible
sera pond tubo flexible para estanque 25 m

Encontrará las piezas de repuesto para los equipos conectados en las instrucciones de uso incluidas con ellos.

Advertencia

1. Conviene vigilar a los niños para asegurarse de que no juegan con el aparato.
2. Este aparato no está previsto para que lo utilicen personas (incluso niños) cuya capacidad física, sensorial o mental esté disminuida, o personas sin experiencia o conocimientos, excepto si pueden recibir a través de una persona responsable de su seguridad una vigilancia adecuada o instrucciones previas relativas a la utilización del aparato.
3. Si el cable de conexión a la red eléctrica está dañado ya no se debe utilizar la bomba de estanque ni la lámpara UV-C, sino que se deben desechar o reparar.

Eliminación del equipo:

¡Los aparatos usados no pueden eliminarse con la basura doméstica!
 En caso de que el equipo ya no se pueda utilizar, todo consumidor **está obligado por ley a eliminar los aparatos usados de forma separada de la basura doméstica**, por ejemplo llevándolos a un centro de recogida de su municipio o barrio. De esta manera se garantiza que los aparatos usados se procesen adecuadamente y que se puedan evitar consecuencias negativas para el medio ambiente.

Por este motivo, los aparatos eléctricos están marcados con este símbolo:



Garantía del fabricante:

Si se tienen en cuenta las instrucciones de uso, el **filtro para estanque sera KOI Professional 24000** funciona de forma fiable. Nos responsabilizamos de la ausencia de fallos de nuestros productos durante 2 años a partir de la fecha de compra.
 Nos responsabilizamos de la completa ausencia de fallos en el momento de la entrega. Si debido al empleo conforme con el uso adecuado se presentan señales normales de desgaste o de uso, esto no constituye defecto alguno. En este caso quedan también excluidas las prestaciones de garantía legal. Esto se refiere especialmente a la unidad de rodadura (rotor, eje, cojinete), a los medios de filtrado y a los tubos flexibles. Naturalmente, esta garantía no limita ni restringe ningún tipo de derecho estipulado por la ley.



Recomendación:

En caso de detectar cualquier defecto, diríjase primero a la tienda especializada donde haya adquirido el aparato. Allí podrán evaluar si realmente se trata de un caso cubierto por la garantía. Si nos envía el aparato sin consultar, tendremos que facturarle los costes innecesarios que nos haya ocasionado esta acción.

La responsabilidad que nos pueda tocar por incumplimiento de contrato se limita a los daños debidos a culpa intencional y a negligencia grave. **sera** incurre en responsabilidad por negligencia leve solo en caso de faltas que atenten contra la vida, la integridad física y la salud o por infracciones relativas a obligaciones esenciales del contrato y en aquellos casos en los que la Ley de responsabilidad por productos defectuosos prescriba una responsabilidad ineludible. En el supuesto citado, el alcance de nuestra responsabilidad se limita a la indemnización de los daños previsibles por el tipo de contrato.

Se aplican adicionalmente las condiciones de garantía del resto de equipos incluidos en el set. Estas se describen en las respectivas instrucciones de uso.

Tenga en cuenta la información adicional (*) acerca de la garantía.

Anexo importante a la garantía (*):

- **Los rotores desgastados, rotos o agarrados a causa de la cal** son consecuencia directa de un mantenimiento deficiente o de un uso inadecuado. Ni estos daños ni los daños derivados están cubiertos por la garantía. Con frecuencia, este tipo de daños son irreparables.
- Las **aletas de rotor rotas** se deben a piedrecillas u otras partículas duras de gran tamaño que han sido succionadas. Estos daños no están cubiertos por la garantía. Utilice siempre la cesta para la bomba incluida.
- Por motivos de seguridad, el fabricante no repara los **daños en el cable de alimentación eléctrica** (por ejemplo, debido a mordeduras de roedores, hielo, herramientas del jardín). (Razón: si ha penetrado humedad en el cable, a menudo esta causa una corrosión posterior y cortocircuitos en el bloque motor). No es posible sustituir el cable entero. Se debe dejar de usar la bomba.
- Los daños de cualquier tipo en el cable de alimentación eléctrica no están cubiertos por la garantía.
- Las roturas de cristales debidas a un manejo inadecuado no están cubiertas por la garantía.
- Los daños ocurridos durante el transporte se deben notificar inmediatamente tras la recepción de la mercancía.

Exención de responsabilidad:

El **filtro para estanque sera KOI Professional 24000** solo está concebido para el uso en exteriores. Los daños causados por fugas de agua no constituyen causa de responsabilidad.

Versión: 03.12E
Salvo modificaciones técnicas y errores



P **sera KOI Professional 24000 filtro de lago**



Instruções para utilização

Por favor leia atentamente as seguintes instruções. Por favor guardar, para uma possível utilização posterior. No caso de transmissão deste aparelho a terceiros, deve entregar também estas instruções.

Agradecemos-lhe por ter adquirido o **sera KOI Professional 24000 filtro de lago**.

Antes de lhe apresentarmos a construção e as funções deste novo sistema de filtragem para lago, por favor verifique se todos os elementos deste sistema de alta qualidade, que também contém peças de vidro, não chegaram com danos causados durante o transporte. Encontrará mais informações nas condições de garantia.

Indicações gerais

O **sera KOI Professional 24000 filtro de lago** é um sistema de limpeza em várias fases, concebido de acordo com as mais recentes inovações tecnológicas em circulação de água e filtragem. O sistema está dividido nas fases seguintes:

1ª fase (não está incluída em todos os kits)

Sistema UV-C potente e altamente eficaz (2.1)

- Remoção segura de todas as espécies de algas flutuantes (água turva, verde)
- Redução das algas filamentosas e outras algas
- Eliminação de agentes patogénicos e de turvações bacterianas, de modo duradouro

O sistema UV-C foi especialmente concebido para a utilização no lago de jardim e consequentemente desenvolvido segundo a tecnologia mais recente.

O sistema UV-C está equipado com tubos fluorescentes PL de baixo consumo, que funcionam com um bloco de alimentação.

Com a utilização do tubo fluorescente PL (2 tubos T5 ligados lado a lado num aparelho), obtém-se, no caso de um aparelho de apenas 600 mm, uma potência de 55 Watts por cada aparelho UV-C. Sendo completamente equipado com dois aparelhos UV-C, obtém-se uma potência de 110 Watts.

Sendo assim, o **sera pond sistema UV-C** corresponde às mais rigorosas exigências, no que diz respeito ao funcionamento e à taxa de utilização. O **sera pond sistema UV-C 55 W** é um aparelho independente, que também pode ser utilizado só com a **sera pond PP 12000 bomba de lago**.

Para mais informações, veja por favor as instruções para utilização do **sera pond sistema UV-C 55 W**.

2ª fase: Limpeza mecânica da água – Remoção do lodo

A peneira elimina todas as partículas com um tamanho superior a 0,2 mm. As algas destruídas pela radiação UV-C formam conglomerados com um tamanho superior a 0,2 mm que são apanhados pela peneira. Através da válvula de saída de água suja (fig. 4) da câmara de água suja, estes podem ser simplesmente eliminados com outros resíduos. Os resíduos biológicos assim extraídos são um óptimo fertilizante para o jardim, voltando assim ao ciclo biológico.

3ª fase: Acumulação de oxigénio (2.3)

Por baixo da peneira, a água cai pelo grande corpo do filtro de lago, acumulando oxigénio atmosférico, através de agitação. Deste modo, na próxima fase de decomposição biológica todas as substâncias que não foram retidas mecanicamente podem ser transformadas sob condições aeróbicas.

4ª fase: Filtragem fina de algas (2.6)

Por baixo da peneira, podem-se colocar as **sera** esponjas filtrantes finas, para manter o lago claro e agradável, mesmo durante a época de forte propagação de algas flutuantes. No entanto, esta medida só deve ser aplicada durante um espaço de tempo limitado, principalmente durante o Verão. Na embalagem estão incluídas duas esponjas filtrantes.

5ª fase: Limpeza biológica da água

A água, já livre de algas e sujidade, é distribuída com precisão através de uma almofada Matala pela bio-câmara e goteja para o material filtrante **sera siporax pond** que se encontra em baixo.

Graças às características químicas e físicas do seu material, o material filtrante biológico de alta capacidade, **sera siporax pond**, proporciona o espaço de vida ideal para as culturas biológicas que decompõem os poluentes. A estrutura aberta de poros garante uma óptima circulação da água para os microorganismos, de tal modo que os biofilmes são abastecidos da melhor maneira e até mesmo após vários anos de funcionamento não ocorre um entupimento dos poros. **sera siporax pond** tem capacidade de auto-limpeza biológica! Ao mesmo tempo, o **sera siporax pond** é muito resistente ao desgaste, permitindo assim a utilização durante vários anos.

A capacidade biológica é extraordinária. Um único litro de **sera siporax pond** tem uma capacidade de decomposição equivalente a 34 litros de material de argila. Com outras palavras: Oferece-lhe uma capacidade de decomposição enormemente elevada, necessitando de pouco espaço e de pouca manutenção, sendo também de longa duração!

Precauções de segurança

Atenção: Choque eléctrico! Antes de qualquer intervenção no **sera KOI Professional 24000 filtro de lago**, na lâmpada UV-C, na bomba de lago e de qualquer intervenção dentro e à volta do lago, **deve desligar todas as fichas da corrente**.

Atenção: Radiação UV! Não olhe para luz da lâmpada UV-C que é prejudicial para os olhos. Desligue a lâmpada antes da limpeza ou da manutenção.

Os kits com o N° de art. 08650, 08651 e 08653 podem ser equipados com acessórios adicionais. Podem-se ligar dois **sera pond sistemas UV-C 55 W** e duas bombas de lago à câmara do filtro.

Este aparelho só deve ser utilizado de acordo com as instruções para utilização.

 **sera**®
Para lagos de jardim naturais

O conjunto inclui	Nº de art.
sera KOI Professional 24000 filtro de lago 1.1 Tampa 1.2 Peneira de 200 µm 1.3 Vedante em borracha para a peneira 1.4 Parte superior 1.5 sera esponja filtrante fina, grande 1.6 sera esponja filtrante fina, pequena 1.7 Tubo de descarga 1.8 sera válvula de saída de água suja 1.9 Tampa para a parte inferior 1.10 Almofada Matala 1.11 Parte inferior 1.13 3 x 10 l de sera siporax pond 1.15 sera suporte para retirar a peneira 1.16 2 x Adaptadores variáveis para mangueira Ø 20/25/32/40 mm (¾" / 1" / 1¼" / 1½"), com dispositivo de fixação	08651
sera KOI Professional 24000 filtro de lago + 1.12 2 sera pond PP 12000 bombas de lago + 1.14 1 sera pond mangueira para lago 25 m	08650
sera KOI Professional 24000 filtro de lago + 2.1 2 sera pond sistemas UV-C 55 W	08653
sera KOI Professional 24000 filtro de lago + 1.12 2 sera pond PP 12000 bombas de lago + 1.14 1 sera pond mangueira para lago 25 m + 2.1 2 sera pond sistemas UV-C 55 W	08652

Referente às peças dos componentes, veja por favor as instruções para utilização dos respectivos aparelhos.

Acessórios (não estão incluídos)
sera pond filter biostart 250 ml

Instruções de montagem e colocar em funcionamento

Siga todos os pontos (1. – 6.) por completo.

1. Local para a colocação

O **sera KOI Professional 24000 filtro de lago** deve ser colocado numa área lisa e horizontal, ao mesmo nível da superfície do lago, de modo a que a água do filtro possa correr de novo directamente para o lago, sem refluxo ou contra-pressão. À abertura de saída do filtro só se pode ligar uma mangueira com um comprimento máximo de 2 m, com o mesmo diâmetro da abertura de saída. Se o filtro deve ser colocado a alguma distância do lago, é adequado um riacho artificial para reconduzir a água limpa para o lago.

O local para a colocação do **sera KOI Professional 24000 filtro de lago** deve ser escolhido de maneira a evitar que seja derrubado por animais domésticos, crianças a brincar ou situações semelhantes.

O **sera KOI Professional 24000 filtro de lago não** é adequado para o funcionamento em espaços interiores.

2. Aplicação da peneira e das esponjas filtrantes finas de sera, com um tubo de descarga

(A peneira e as esponjas filtrantes finas com descarga, já foram colocadas no **sera KOI Professional 24000 filtro de lago** pela fábrica.)

Colocar a **sera** esponja filtrante fina pequena na câmara oval para a esponja, de modo que a abertura de descarga da **sera** esponja filtrante fina se encontre na grande abertura do suporte da esponja. A esponja filtrante fina grande também é colocada de tal modo, que as aberturas de descarga das **sera** esponjas filtrantes finas se encontrem sobrepostas. O **sera** tubo de descarga agora é introduzido através das duas esponjas e da grande abertura do suporte das esponjas, de maneira a que o **sera** tubo de descarga esteja sobre a almofada Matala. O **sera** tubo de descarga garante que as aberturas de descarga nas esponjas tenham um diâmetro estável e não se possam entupir.

A peneira de **sera** coloca-se com a seta para cima, com o vedante aplicado, no **sera KOI Professional 24000 filtro de lago**. As bordas arredondadas da peneira de **sera** ficam em baixo.

3. Ligação da bomba

Introduza o dispositivo de fixação (3.1.1) por dentro, através da abertura na parede do filtro. O vedante em borracha deve-se colocar no lado de dentro directamente na parede do filtro (3.1.2). Aperte o dispositivo de fixação por fora com o anel de rosca. Introduza o adaptador variável para mangueira através do anel de fixação com dispositivo anti-deslize e coloque o anel vedante no anel de fixação. Aperte o adaptador para mangueira ao dispositivo de fixação (3.1.3).

Verifique se as mangueiras disponíveis servem para o respectivo diâmetro exterior (o mais estreito) do adaptador de mangueira. Se uma das mangueiras servir para um dos diâmetros maiores, corte as pontas de diâmetro mais estreito com uma serra (de ferro) (3.2). Antes de montar o adaptador de mangueira, em primeiro lugar, lubrifique sempre os dois vedantes com o óleo de silicone contido na embalagem. Só depois deve introduzir este na abertura até notar resistência, apertando seguidamente a rosca (3.2).

4. Ligação da válvula de saída de água suja

Caso a válvula de saída de água suja ao lado da peneira não esteja já montada, ligue-a com os anéis vedantes, conforme mostra a figura 4.

Para isso, pode enroscar a válvula de saída de água suja na peça equivalente fixa por dentro, no sentido dos ponteiros do relógio. Neste caso, é suficiente apertá-la bem à mão. Encha a área de água suja por baixo da peneira com água e verifique se a válvula de saída de água suja não tem fugas.

5. Ligação de um sera pond sistema UV-C 55 W

Nas instruções para utilização do **sera pond sistema UV-C 55 W**, encontrará informações detalhadas sobre a instalação do **sera pond sistema UV-C 55 W** no **sera KOI Professional 24000 filtro de lago**.

6. Teste no caso de ligação de um ou dois sistemas UV-C

Depois de terminar os pontos 1 – 5, realize um teste.

Antes de iniciar o funcionamento do **sera pond sistema UV-C 55 W**, a unidade deve ficar ligada pelo menos 24 horas em condições idênticas às do seu funcionamento futuro, SEM QUE O SISTEMA UV-C ESTEJA LIGADO À CORRENTE. Isto significa, funcionamento normal, através de uma bomba, para que se possam reconhecer antecipadamente possíveis fugas de água. O fluxo de água e a pressão (altura de elevação) devem ser idênticos aos do funcionamento normal futuro. Para mais informações, consulte as instruções para utilização do aparelho UV-C.

Limpeza e manutenção

Para assegurar uma óptima capacidade de limpeza do sistema, os componentes do filtro devem-se limpar regularmente.

Limpeza do sera KOI Professional 24000 filtro de lago

a) Limpeza da peneira (2.2.1) e da câmara colectora de sujidade (2.2.3)
 Desligue todos os componentes eléctricos das tomadas (sistema UV-C, bomba, etc.), dentro e à volta do lago. Retire a tampa da caixa do filtro, ao lado do **sera pond sistema UV-C 55 W**.

Prepare um balde vazio. Abra lentamente a válvula de saída de água suja (2.2.2) e deixe correr a água suja. Com uma mangueira ou com um regador, remova a restante sujidade. De preferência, a sujidade agarrada deve ser removida à mão, com luvas impermeáveis. Feche novamente a válvula. Com um bico de mangueira de rosca exterior, também pode ligar firmemente uma mangueira, que p. ex. vai dar a um canteiro. Deste modo, a limpeza da câmara colectora de sujidade é realizada num instante.

Agora retire a peneira. Enxagúe a peneira dos dois lados com uma mangueira. As partículas presas nas aberturas podem-se remover cuidadosamente com uma escova de esfregar. Não utilize uma escova de arame ou objectos duros para limpar a peneira. As aberturas não podem ser danificadas, para não prejudicar a eficácia perfeita da peneira.

Depois da limpeza, coloque a peneira novamente no suporte com a marca para cima. Reencaixa-se simplesmente o suporte para retirar a peneira por cima, no lado direito ou no lado esquerdo. Coloque outra vez a tampa da caixa do filtro.



b) Limpeza das sera esponjas filtrantes finas (2.6)

Durante o período de forte propagação de algas, as **sera** esponjas filtrantes finas devem ser bem lavadas, em intervalos regulares. Para isso, retire a peneira, tal como descrito na alínea a). Por baixo da peneira, encontra-se a **sera** esponja filtrante fina grande. Antes de retirar a **sera** esponja filtrante fina, puxe primeiro o **sera** tubo de descarga para cima. Agora deve, de preferência, pegar com as duas mãos na **sera** esponja filtrante fina e retirá-la do **sera KOI Professional 24000 filtro de lago**. Por baixo da esponja filtrante fina grande, encontra-se a **sera** esponja filtrante fina pequena. Retire também esta esponja. Evite pegar ou levantar as **sera** esponjas filtrantes finas pela abertura de descarga.

Coloque a **sera** esponja filtrante fina grande num alguidar suficientemente grande e lave-a bem. Não utilize detergente, utilize unicamente água morna. Limpe também a **sera** esponja filtrante fina pequena. Dependendo do grau de propagação de algas flutuantes, pode ser necessário fazê-lo diariamente, para manter a capacidade completa do sistema de filtragem para lago. Em épocas, em que a quantidade de algas é menor, o filtro de lago deveria ser colocado em funcionamento sem as **sera** esponjas filtrantes finas. Caso se esqueça da limpeza das **sera** esponjas filtrantes finas, o sistema de descarga especialmente desenvolvido, proporciona uma protecção eficaz, para que o filtro de lago não vazze. Depois da limpeza das **sera** esponjas filtrantes finas, coloque novamente as esponjas no **sera KOI Professional 24000 filtro de lago**, de acordo com as instruções de montagem.

c) Limpeza da almofada Matala (2.4.1) e da bio-câmara (2.4.2)

- Desligue todos os componentes eléctricos das tomadas (sistema UV-C, bomba, etc.), dentro e à volta do lago. Retire a parte superior da caixa do filtro (1.4), separando-a da parte inferior. Coloque a parte superior numa área plana e evite que esta caia. Tire a almofada Matala. Enxágue a almofada Matala com uma mangueira na direcção contrária do fluxo no filtro.
- Por baixo da almofada Matala encontra-se a bio-câmara com **sera siporax pond**. Retire as redes e enxágue-as num balde com água morna. Não utilize detergentes, para não destruir a flora bacteriana. Do **sera siporax pond** só se deve remover a sujidade acumulada na superfície. A câmara da água limpa tem que ficar livre (2.4.3).
- Limpe a bio-câmara vazia com uma esponja macia e enxágue-a com água. Coloque novamente o **sera siporax pond** e a almofada Matala. Depois da limpeza coloque a parte superior do **sera KOI Professional 24000 filtro de lago** novamente na bio-câmara. Ligue a bomba e após 30 minutos ponha o sistema UV-C de novo em funcionamento.
- A saída do **sera KOI Professional 24000 filtro de lago** não pode estar entupida. A saída de água (2.4.4) deve apresentar um bom fluxo e não deve ser reduzida.

O fluxo máximo de água através do **sera KOI Professional 24000 filtro de lago** não deve ser superior ao volume total do lago por hora. Para uma óptima limpeza biológica, é recomendado um fluxo que corresponda a aproximadamente 1/4 do volume do lago por hora.

A quantidade máxima de peixes não deve ser superior a 50 cm de peixe por metro cúbico.

O **sera KOI Professional 24000 filtro de lago** pode ser colocado em funcionamento com a seguinte bomba para diferentes tamanhos de lago:

sera pond PP bomba de lago		sera KOI Professional 24000 filtro de lago	
No caso de diferenças de altura de 1 m, no máximo	Nº de art.	Para lagos até, no máximo	Para lagos de Kois até, no máximo
2 x PP 12000	30078	40.000 l	24.000 l

Precauções de segurança



Atenção: Radiação ultravioleta perigosa! DANGER

Nunca olhe directamente para a lâmpada UV-C especial, quando está ligada (prejudicial para os olhos!).

É possível o controlo de funcionamento da lâmpada, através das duas janelas na parte superior da câmara UV-C ou através do adaptador de mangueira: Óculos resistentes aos UV-C são uma protecção adicional adequada.

- A **sera** lâmpada UV-C especial só deve funcionar dentro do **sera pond sistema UV-C** instalado e montado de acordo com as instruções (sobre o funcionamento, veja por favor as instruções para utilização). Qualquer outro tipo de utilização pode causar lesões graves na pele ou nos olhos!
- Mantenha sempre as unidades e as lâmpadas UV-C fora do alcance das crianças!
- Desligue todos os componentes eléctricos nas tomadas antes de qualquer intervenção dentro e à volta do lago e no **sera KOI Professional 24000 filtro de lago**.
- Instale a unidade unicamente com um disjuntor de protecção RCD ou FI (30 mA).
- Não ponha a unidade em funcionamento debaixo de água!
- Não é permitida a utilização em ou para piscinas, ou em lagos onde se possa entrar ou nadar!
- Não ligue o sistema UV-C sem fluxo de água! Primeiro ligue o **sera KOI Professional 24000 filtro de lago** a uma bomba, de acordo com as instruções para utilização.
- Para a estabilização da sua posição, o filtro só pode ser posto em funcionamento se a câmara inferior estiver suficientemente cheia, p. ex. com **sera siporax pond**.
- Certifique-se de que existe fluxo de água suficiente no **sera pond sistema UV-C** quando ligar a lâmpada UV-C. Até mesmo durante o funcionamento deve assegurar um fluxo mínimo de 2.000 l/h até, no máximo 12.000 l/h.
- Nos casos de frio intenso (neve, gelo), desligue o **sera pond sistema UV-C** e guarde-o num local resguardado do frio (sem água nenhuma). Aconselhamos uma limpeza a fundo antes da paragem no Inverno.
- O LIGAR/DESLIGAR frequente, reduz o tempo de vida da lâmpada UV-C.
- Certifique-se de que a tomada de ligação da unidade é de fácil acesso em qualquer altura.
- Antes de pôr o sistema UV-C em funcionamento, realize o teste, conforme descrito no capítulo "Instruções de montagem e colocar em funcionamento".

Funcionamento no Inverno: No caso de gelo, deverá desmontar o sistema UV-C e guardá-lo no interior da casa, protegido do gelo. Deve desmontar a válvula de saída de água suja, na câmara de água suja. Em relação à manutenção da **sera pond PP 12000 bomba de lago** durante o Inverno, consulte por favor as respectivas instruções para utilização.

- A utilização deste aparelho para outro fim que não seja o previsto nestas instruções não é permitida e é por sua própria conta e risco.
- Os danos no aparelho ou noutros objectos causados por utilização indevida não são abrangidos pela garantia.

Informação Técnica	
sera KOI Professional 24000 filtro de lago	
Altura aprox.	100 cm
Largura aprox.	65 cm
Comprimento aprox.	108 cm
Bomba de lago PP 12000	
Tensão	230 V ~ 50 Hz
Potência absorvida	165 W
Fluxo	12.000 l/h
Altura máxima da coluna de água	5,1 m
Sistema UV-C 55 W	
Tensão	230 V ~ 50 Hz
Potência absorvida	55 W



Para lagos de jardim naturais

Lista de problemas

Problema	Causa provável	O que fazer / medidas a tomar
A água está verde, não há resultados visíveis ao fim de 15 dias de utilização do sera KOI Professional 24000 filtro de lago	Lâmpada UV-C danificada	Substituir. Lâmpada disponível no comércio especializado
	O bloco de alimentação está avariado	Dirija-se a um técnico para substituir o bloco de alimentação
	Lâmpada UV-C demasiado velha	Cada lâmpada UV-C deve ser substituída após aproximadamente 5.000 horas de funcionamento
	Subestimou o tamanho do lago	Ligue mais um sera KOI Professional 24000 filtro de lago com pond sistema UV-C 55 W
	O tubo de quartzo do sistema UV-C está sujo	Limpe de acordo com as instruções para utilização
	É necessário limpar as sera esponjas filtrantes finas	Limpar as esponjas filtrantes finas, de acordo com as instruções
	As sera esponjas filtrantes finas não estão instaladas	Coloque as sera esponjas filtrantes finas, de acordo com as instruções de montagem
Partículas de maiores dimensões encontram-se na água de saída	A peneira está entupida	Limpe de acordo com as instruções para utilização
	A peneira não foi aplicada	Aplice a peneira no suporte, com a marca para cima
O sera KOI Professional 24000 filtro de lago vazava	A saída de água do sera KOI Professional 24000 filtro de lago está entupida	Limpe a saída de água, de acordo com as instruções para utilização
	A saída de água do sera KOI Professional 24000 filtro de lago encontra-se debaixo da superfície da água e forma-se contra-pressão	Coloque o sera KOI Professional 24000 filtro de lago ao mesmo nível ou acima da superfície da água

Peças suplentes

Peneira grande, com vedante em borracha
sera suporte para retirar a peneira
sera válvula para a saída de água suja, grande
sera esponja filtrante fina, grande
sera esponja filtrante fina, pequena
Tubo de descarga
Almofada Matala grande
sera siporax pond
Adaptador de fixação
Adaptador variável para mangueira
sera pond mangueira para lago 25 m

Para os aparelhos ligados ao filtro, pode encontrar as peças sobressalentes nas instruções para utilização dos respectivos aparelhos.

Advertência

1. As crianças devem ser atentamente observadas, para assegurar que não brincam com o aparelho.
2. O aparelho não está destinado à utilização por pessoas (incluindo crianças) com limitadas capacidades físicas, sensoriais e mentais, ou com falta de experiência e conhecimentos, a não ser que sejam observadas e, no que diz respeito à utilização do aparelho, ensinadas por uma pessoa responsável pela sua segurança.
3. Caso o cabo esteja danificado, a bomba de lago e a lâmpada UV-C já não podem ser utilizadas e deverão ser eliminadas ou reparadas.

Eliminação do aparelho:

Os aparelhos usados não se podem eliminar com o lixo doméstico!

No caso que o aparelho já não se possa utilizar, todos os consumidores são **obrigados por lei** a eliminar **aparelhos usados separadamente do lixo doméstico**, por exemplo entregando-os no depósito central do município ou do bairro. Deste modo garante-se que os aparelhos usados sejam devidamente reciclados, evitando consequências negativas para o meio ambiente.

Por este motivo os aparelhos

eléctricos estão marcados com este símbolo:



Garantia do fabricante:

O **sera KOI Professional 24000 filtro de lago** funcionará sem problemas se respeitadas as instruções para utilização. Assumimos a responsabilidade de que os nossos produtos estão isentos de defeitos, durante 2 anos a partir da data da compra.

Assumimos a responsabilidade que os produtos estão isentos de defeitos no momento da entrega. Se após uma utilização adequada se manifestarem os sintomas normais de desgaste, isto não representa um defeito. Neste caso, são excluídos os direitos da garantia. Isto refere-se sobretudo à unidade rotativa (turbina, eixo, chumaceira), aos materiais filtrantes e às mangueiras. Naturalmente, esta garantia não implica a limitação de direitos legais.



Recomendação:

Em todos os casos de defeitos, por favor, dirija-se primeiro ao seu fornecedor especializado onde comprou o aparelho. Ele pode avaliar se realmente se trata de um caso de garantia. Se nos enviar o aparelho, temos que lhe facturar os custos que resultaram desnecessariamente.

Qualquer responsabilidade devida à transgressão do contrato, limita-se a acções propositadas e a negligência grave. Só no caso de ferimento de vidas, do corpo e da saúde, no caso de transgressão de importantes obrigações resultantes do contrato e no caso de responsabilidade obrigatória nos termos da "Lei de responsabilidade sobre os produtos", é que **sera** assume a responsabilidade perante negligência simples. Neste caso o âmbito da responsabilidade limita-se à substituição dos danos previstos no contrato.

Aplicam-se também as condições de garantia dos outros aparelhos incluídos no kit. Estas encontram-se nas respectivas instruções para utilização.

Por favor tenha em atenção a informação adicional da garantia (*).

Anexo importante à garantia (*):

- **Turbinas com desgaste, partidas ou queimadas devido a depósitos calcários** são uma consequência directa de manutenção insuficiente ou inadequada. Estes e todos os outros danos consequentes não estão cobertos pela garantia. Por vezes, estes danos não podem ser reparados.
- **Pás das turbinas partidas** são o resultado de areias ou de outras partículas duras de grandes dimensões que foram sugadas para o interior da unidade. Estes danos não estão cobertos pela garantia. Por favor, utilize sempre o cesto da bomba incluído na embalagem.
- **Danos causados no cabo de alimentação** (por exemplo: por roedores, gelo, ferramentas de jardim, etc.) não serão reparados pelo fabricante por motivos de segurança (razão: A humidade no cabo resulta por vezes mais tarde em corrosão e curtos circuitos no motor. A substituição do cabo completo não é possível. A bomba deve ser eliminada).
- Quaisquer danos no cabo estão excluídos da garantia.
- Danos nos vidros devidos a manutenção inadequada estão excluídos da garantia.
- Os danos de transporte devem ser declarados imediatamente no momento da recepção da mercadoria.

Exclusão de responsabilidade:

O **sera KOI Professional 24000 filtro de lago** só foi concebido para a utilização ao ar livre. Os danos causados por vazamento de água não representam um fundamento de responsabilidade.

Actualização: 03.12P
Reservam-se modificações técnicas e erros



H **KOI Professional 24000 tószűrő**



Használati információ

Kérjük teljesen és figyelmesen elolvasni. Kérjük, őrizze meg, később szüksége lehet rá. Amennyiben harmadik személynek továbbadja a készüléket, a használati információt is át kell adnia.

Örülünk, hogy a **sera KOI Professional 24000 tószűrő** beszerzése mellett döntött.

Mielőtt bemutatjuk Önnek ennek az újszerű tószűrő rendszernek a funkcióit, kérjük ellenőrizze, hogy a kiváló minőségű, üvegrészeket tartalmazó rendszer minden eleme sértetlen maradt a szállítás során. Bővebb információt ezzel kapcsolatban a garancia-feltételeknél olvashat.

Általános tanácsok

A **sera KOI Professional 24000 tószűrő** egy a legújabb áramlás- és szűrőtechnikai ismeretek alapján megalkotott, többlépcsős tisztító rendszer. A rendszer a következő lépésekre oszlik.

1. lépés: (nem minden készlet tartalmazza)

Rendkívül hatékony, nagy teljesítményű UV-C rendszer (2.1)

- minden lebegőalga-faj megbízható eltávolítása (a zavaros, zöld víz okának megszüntetése)
- a fonal- és más jellegű algák száma csökken
- a kórokozók és baktériumok által keltett vízzavarosodás tartósan megszűnik

Az UV-C rendszert speciálisan a kerti tavakhoz és konzekvensen a legújabb technikával fejlesztettük ki.

Az UV-C rendszert energiatakarékos PL-fénycsövekkel láttuk el, amelyeket egy elektronikus előkapcsoló üzemeltet.

A PL-fénycsövek használatával (két T5-ös cső egymás mellé kapcsolva egy készülékben) a mindössze 600 mm-es készülékhez mellett UV-C készülékeként 55 Wattos teljesítmény érhető el. Amennyiben teljesen kihasználja a készüléket két UV-C eszközzel, akkor a teljesítmény eléri a 110 Wattot.

A **sera pond UV-C rendszer** ezzel a legmagasabb igényeket is kielégíti mind működésével mind kihasználtságával. A **sera pond 55 Wattos UV-C rendszer** egy különálló készülék, amit önmagában is lehet üzemeltetni a **sera pond PP 12000 tavi szivattyúval**.

További információt a **sera pond 55 Wattos UV-C rendszer** használati információjában talál.

2. lépés: Mechanikus víztisztítás – máladék-eltávolítás

A résszűrő minden 0,2 mm-nél nagyobb részecskét kiszűri. Az UV-C sugárzás által szétporlasztott algák konglomerátumokat képeznek (összegabalyodnak), amelyek 0,2 mm-nél nagyobbak, így a résszűrő ki tudja őket szűrni. A szennyvízkamra szennyvízkifolyó-csapján (4. ábra) keresztül ezeket aztán más maradékokkal együtt egyszerűen el lehet távolítani. Az így kinyert biológiai maradék nagyon jó kerti trágyaként alkalmazható, így visszakérül a biológiai körforgásba.

3. lépés: Oxigéndúsítás (2.3)

A résszűrő alatt a víz a tószűrő nagy térfogatú testén halad át és a pezsgés révén a levegő oxigénjével dúsul. Így a következő biológiai lebontási lépésben minden olyan anyagot, amelyek a mechanikus szűrésben nem akadtak fenn, aerób feltételek mellett lehet átalakítani.

4. lépés: Algaszűrés (2.6)

A résszűrő alá lehet helyezni a **sera** finomszűrő szivacsokat, hogy amikor a tóban erős a lebegőalga-virágzás, a víz akkor is tiszta és áttetsző maradjon. Ezt a megoldást azonban csak korlátozott ideig szabad alkalmazni, főként a nyári időszakban. A csomagban két szűrőszivacs található.

5. lépés: Biológiai víztisztítás

A szennyeződésektől és algáktól megtisztított víz a matala-gyékényen keresztül eloszlik a biokamrában és az alatta elhelyezkedő **sera siporax pond** szűrőanyagra hullik.

A nagy teljesítményű bio szűrőanyag, a **sera siporax pond** kémiai és fizikai tulajdonságai miatt ideális életteret nyújt az értékes, károsanyag-lebontó biokultúrák számára. A nyílt pórusszerkezet ideális áramlási feltételeket biztosít a mikroorganizmusok számára, így a biofilmet optimálisan ellátja, és még többéves használat után sem tömődnek el a pórusok. A **sera siporax pond** biológiailag tisztítja önmagát! Mindemellett a **sera siporax pond** rendkívül surlódásbiztos, így lehetővé teszi a többéves használatot.

A biológiai teljesítménykapacitás lenyűgöző: egyetlen liter **sera siporax pond** ugyanakkora lebontó-teljesítménnyel rendelkezik, mint kb. 34 liter kerámia szűrőanyag. Másképpen fogalmazva: hatalmas lebontó-teljesítményt kínál nagyon alacsony helyigény mellett, plusz nagyon kevés karbantartást igényel és tartós!

Biztonsági utasítások

Vigyázat! Áramütés! Minden a **sera KOI Professional 24000 tószűrőn**, az UV-C lámpán, a tószivattyún, és minden a tóban vagy környékén történő munkálat során **húzzon ki minden készüléket az áramhálózatból**.

Vigyázat! UV-sugárzás! Ne nézzen közvetlenül a szemkárosító UV-C fénybe. A tisztítás vagy karbantartás előtt kapcsolja ki a lámpát.

A 08650, 08651 és a 08653-as cikkszámú készleteket további tartozékokkal lehet felszerelni. Darabonként két **sera pond 55 Wattos UV-C rendszert** és két tószivattyút lehet a tószűrőre csatlakoztatni.

A készüléket csak a használati információban foglaltak szerint szabad használni.



Tartalom	cikksz.
sera KOI Professional 24000 tószűrő 1.1 Fedél 1.2 Résszűrő 200 µm 1.3 Gumitömítés a résszűrőhöz 1.4 Felső rész 1.5 sera finomszűrő szivacs nagy 1.6 sera finomszűrő szivacs kicsi 1.7 Túlfolyócső 1.8 sera szennyvízkifolyó-csap 1.9 Az alsó rész fedele 1.10 Matala-gyékény 1.11 Alsó rész 1.13 3 x 10 l sera siporax pond 1.15 sera szűrőkiemelő 1.16 2 x vario-tömlőcsatlakozás Ø 20/25/32/40 mm (¾" / 1" / 1 ¼" / 1 ½") rögzítő adapterrel	08651
sera KOI Professional 24000 tószűrő + 1.12 2 x sera pond PP 12000 tavi szivattyúval + 1.14 1 x sera pond 25 m-es tavi tömlővel	08650
sera KOI Professional 24000 tószűrő + 2.1 2 x sera pond 55 Wattos UV-C rendszerrel	08653
sera KOI Professional 24000 tószűrő + 1.12 2 x sera pond PP 12000 tavi szivattyúval + 1.14 1 x sera pond 25 m-es tavi tömlővel + 2.1 2 x sera pond 55 Wattos UV-C rendszerrel	08652

Az egyes komponensek elemeinek leírását a megfelelő készülék használati információjában találja.

Tartozék (nem tartalmazza a csomag)
sera pond filter biostart 250 ml

Felszerelési útmutató és üzembe helyezés
 Minden lépést (1. – 6.) hajtson végre.

1. A felszerelés helye

A **sera KOI Professional 24000 tószűrőt** a tó felszínével egy szinten egy sima, vízszintes felületre kell állítani úgy, hogy a víz a szűrőből minden visszatorlódás vagy ellennyomás nélkül vissza tudjon folyni a tóba. A szűrő kifolyónyílására csak egy max. 2 m hosszú tömlőt lehet csatlakoztatni, amelynek az átmérője a kifolyónyílásával megegyezik. Amennyiben a szűrőt a tótól messzebb helyezi el, egy mesterséges patakfolyás alkalmas lehet a megtisztított víz visszajuttatására.

A **sera KOI Professional 24000 tószűrő** helyét úgy kell kiválasztani, hogy azt háziállatok, játszadozó gyerekek vagy egyéb erők fel ne boríthassák. A **sera KOI Professional 24000 tószűrő** *nem* alkalmas belső térben történő használatra.

2. A sera résszűrő és a sera finomszűrő szivacsok alkalmazása túlfolyócsővel

(A résszűrőt és a finomszűrő szivacsokat a túlfolyócsővel együtt már gyárilag behelyeztük a **sera KOI Professional 24000 tószűrőbe**.)

A kis **sera** finomszűrő szivacsot helyezze az ovális szivacs kamrába úgy, hogy a **sera** finomszűrő szivacs túlfolyónyílása a szivacsstartó nagy nyílására illeszkedjen. A nagy **sera** finomszűrő szivacsot is helyezze be úgy, hogy a túlfolyónyílások egymáson legyenek. A **sera** túlfolyócsövet nyomja át mindkét szivacsra és a szivacsstartó nagy nyílásán úgy, hogy a túlfolyócső a matala-gyékényen álljon. A **sera** túlfolyócső biztosítja, hogy a túlfolyónyílásoknak stabil legyen az átmérője a szivacsokban és ne tudjon eldugulni.

A **sera** résszűrőt helyezze a nyílással felfelé a tömítéssel együtt a **sera KOI Professional 24000 tószűrőbe**. A **sera** résszűrő lekerekített szélei alul legyenek.

3. A szivattyú csatlakoztatása

Dugja a rögzítő adaptert (3.1.1) belülről a szűrőfal nyílásába. A gumitömítés belülről, közvetlenül a szűrőfalra kerüljön (3.1.2). Rögzítse az adaptert a csavargyűrűvel kívülről. Dugja át a vario-tömlőcsatlakozást az átcsúszás-gátlóval felszerelt rögzítő gyűrűn, és helyezze a tömítőgyűrűt a rögzítő gyűrűbe. Csavarja rá szorosan a tömlőcsatlakozót a rögzítő adapterre (3.1.3).

Ellenőrizze, hogy a meglévő tömlők a mindenkor legkisebb (legkisebb) tömlőcsonek átmérőjére passzoljanak. Amennyiben a tömlő az egyik nagyobb átmérőre passzol, akkor a kisebb átmérőt vágja le egy (vas)fürésszel (3.2). Mielőtt a tömlőcsoneket felszereli, először mindkét O-gyűrűt kenje be a mellékelt szilikon-olajjal. Csak ezután dugja ütközésig a nyílásba és húzza meg az anyát (3.2).

4. A szennyvízkifolyó-csap csatlakoztatása

Amennyiben a szennyvízkifolyó-csap nincs felszerelve a résszűrő oldalára, akkor azt a 4. ábrán mutatottak szerint csatlakoztassa a tömítőgyűrűkkel.

Erhez a szennyvízkifolyó-csapot az óramutató járásával megegyező irányban a belülről rögzített ellendarabba csavarhatja. Elegendő a csapot kézzel szorosan húzni. Töltse meg a szennyvíztárolót a résszűrő alatt vízzel és ellenőrizze, hogy a szennyvízkifolyó-csap tömítése megfelelő-e.

5. Egy sera pond 55 Wattos UV-C rendszer csatlakoztatása

A **sera pond 55 Wattos UV-C rendszer sera KOI Professional 24000 tószűrőre** történő felszerelésének részletes leírását megtalálja a **sera pond 55 Wattos UV-C rendszer** használati információjában.

6. Tesztüzem egy vagy két UV-C rendszer csatlakoztatása után

Az 1. – 5. pontok végrehajtása után hajtson végre egy tesztet.

A **sera pond 55 Wattos UV-C rendszer** üzembe vétele előtt a készüléket a későbbi normális üzemi feltételek mellett legalább 24 órán keresztül AZ UV-C-RENDSZER ÁRAM ALÁ HELYZÉSE NÉLKÜL KELL ÜZEMELNIE, hogy egyszerű átfolyási üzemmódban egy szivattyúra csatlakoztatva időben fel tudja ismerni az esetleges tömítetlenségeket.

A vízátfolyásnak és a nyomásnak (szivattyú magassága) a későbbi normál üzemmódnak kell megfelelnie. További információt az UV-C készülék használati információjában talál.

Tisztítás és állagmegóvás

A rendszer optimális tisztítóteljesítményének eléréséhez a szűrő alkatrészeit rendszeresen tisztítani kell.

A sera KOI Professional 24000 tószűrő tisztítása

a) A résszűrő (2.2.1) és a szennyeződés-kamra (2.2.3) tisztítása

Válasszon le minden elektromos elemet (UV-C rendszer, szivattyú, stb.) a tóban és környékén az áramhálózatról. Vegye le a szűrőház fedelét a **sera pond 55 Wattos UV-C rendszer** mellett.

Készítsen elő egy üres vödört. Lassan nyissa ki a szennyvízkifolyó-csapot (2.2.2) és hagyja kifolyni a szennyvizet. A maradék szennyeződést egy tömlővel vagy egy öntözőkannával öblítse ki. A letapadó szennyeződést vízálló kesztyűben, kézzel távolítsa el. Zárja vissza a szennyvízkifolyó-csapot. Egy külsőmenetes tömlőkarikával egy tömlőt is csatlakoztathat, ami pl. egy virágágyásba viszi a vizet. Így a szennyvízkamra tisztítása egy kézmozdulattal megoldható.

Vegye ki a résszűrőt. Öblítse le a résszűrőt egy tömlővel mindkét oldalon. A résekben megtapadó szennyeződések egy gyökérkefével óvatosan el tudja távolítani. Ne használjon drótkéfé vagy egyéb kemény tárgyat a résszűrő tisztításához. A rések nem szabad megsérten, mivel az hátrányosan befolyásolná a szűrő optimális tisztító hatását.

A tisztítás után helyezze a résszűrőt a jellel felfelé a tartóba. A szűrőkiemelőt felül egyszerűen balra vagy jobbra lehet újra rögzíteni. Tegye vissza a szűrőház fedelét.



b) A finomszűrő szivacsok tisztítása (2.6)

A **sera** finomszűrő szivacsokat az erős algavirágzás időszakában rendszeres és alaposan ki kell mosni. Ehhez vegye ki a résszűrőt az a) pontban leírtak szerint. A résszűrő alatt található a nagy **sera** finomszűrő szivacs. Mielőtt a **sera** finomszűrő szivacsot kivesszi, először húzza ki felfelé a **sera** túlfolyócsövet. Mindkét kézzel fogja meg a **sera** finomszűrő szivacsot és emelje ki a **sera KOI Professional 24000 tőszűrőből**. A nagy finomszűrő szivacs alatt található a kis **sera** finomszűrő szivacs. Vegye ki ezt a szivacsot is. A **sera** finomszűrőszivacsot ne a túlfolyónyílásnál emelje ki vagy tartsa.

Helyezze a nagy **sera** finomszűrő szivacsot egy elég nagy kádba és alaposan mossa ki. Ne használjon tisztítószeret, hanem csak langyos vizet. Tisztítsa ki hasonlóképpen a kicsi **sera** finomszűrő szivacsot is. A lebegőalgák virágzásának erősségétől függően ez akár naponta is szükséges lehet, hogy a tőszűrő rendszer teljes tisztítókapacitását biztosítani tudjuk. Amikor a lebegőalga-terhelés alacsony, a tőszűrő rendszert a **sera** finomszűrő szivacsok nélkül üzemeltesse. Amennyiben elfelejtene a **sera** finomszűrő szivacsokat tisztítani, a speciálisan kifejlesztett túlfolyórendszer hatékony védelmet nyújt a tőszűrő túlfolyása ellen. A **sera** finomszűrő szivacsok tisztítása után helyezze vissza a szivacsokat az összeszerelési útmutatóban leírtak szerint a **sera KOI Professional 24000 tőszűrőbe**.

b) A matala-gyékény (2.4.1) és a bio-kamra (2.4.2) tisztítása

- Válasszon le minden elektromos elemet (UV-C rendszer, szivattyú, stb.) a tóban és környékén az áramhálózatról. Emelje le a szűrőház felső részét az alsó részről (1.4). Helyezze a felső részt egy egyenes felületre, úgy hogy a felső rész ne borulhasson fel. Vegye ki a matala-gyékényt. Mossa át a matala-gyékényt egy tömlővel a szűrő folyásirányával ellentétesen.
- A matala-gyékény alatt található a bio-kamra a **sera siporax pond-dal**. Vegye ki a hálókát és mossa ki egy langyos vízzel töltött vödörben. Ne használjon tisztítószeret a baktériumflóra védelme érdekében. A **sera siporax pond-ot** csak a felületen megtapadó szennyeződéstől kell megtisztítani. A tisztakamrának szabadnak kell maradnia (2.4.3).
- Az üres bio-kamrát törölje ki egy puha szivaccsal és öblítse ki vízzel. A **sera siporax pond-ot** és a matala-gyékényt helyezze vissza. A **sera KOI Professional 24000 tőszűrő** felső részét a tisztítás után tegye vissza a bio-kamrára. Kapcsolja be a szivattyút, majd 30 perc elteltével az UV-C rendszert is üzembe veheti.
- A **sera KOI Professional 24000 tőszűrő** kifolyójának nem szabad eltömődnie. A kifolyásnak (2.4.4) szabadnak kell lennie és nem szabad, hogy fojtás legyen rajta.

A **sera KOI Professional 24000 tőszűrőn** átfolyó maximális átfolyási mennyiség nem lehet több óránként, mint a teljes tótérfogat. Az optimális tisztítás érdekében óránként a teljes tótérfogat kb. negyede ajánlott átfolyási mennyiségként.

A maximális halállomány ne legyen több 50 cm hal/m³-nél.

A **sera KOI Professional 24000 tőszűrőt** a következőkben felsorolt szivattyúkkal lehet a különböző tó méretekben üzemeltetni.

sera pond PP tavi szivattyú		sera KOI Professional 24000 tőszűrő	
Max. 1 m-es magasságbeli eltérésnél	cikksz.	Max. tótérfogat	Max. koios tótérfogat
2 x PP 12000	30078	40.000 l	24.000 l

Biztonsági utasítások



Figyelem: Veszélyes ultraviola sugárzás! DANGER

Soha ne nézzen közvetlenül a bekapcsolt UV-C lámpába. (Szemkárosodáshoz vezet!).

A lámpa működésének ellenőrzése az UV-C ház mindkét betekintőjén ill. a tömlőcsonkokon keresztül lehetséges: Viseljen megfelelő szemüveget a biztonság kedvéért (speciális UV-C védelemmel ellátott üvegekkel).

- A **sera** UV-C speciális lámpát csak az előírásoknak megfelelően és teljesen összeszerelt **sera pond UV-C rendszerben** szabad üzemeltetni (üzemkész állapot leírását ld. a használati információban). Minden egyéb üzemeltetési mód súlyos bőr- és szemkárosodáshoz vezethet!
- Az UV-készülékeket és az UV-C lámpákat a gyermekektől távol kell tartani!
- A tóban és a **sera KOI Professional 24000 tőszűrőn** végzett minden munkálat előtt az összes a tóban és környékén található elektromos készüléket ki kell húzni az áramkörből.
- A készüléket csak közbekapcsolt RCD- ill. FI-védőkapcsolóval szabad üzemeltetni, amelynél a kiváltó áram mennyisége 30 mA lehet maximum.
- Nem szabad víz alá merítve üzemeltetni!
- A készüléket nem szabad úszómedencében és környékén vagy bejárható kerti tóban ill. fürdőtóban üzemeltetni!
- Az UV-C rendszert nem szabad vízfolyás nélkül üzemeltetni! A **sera KOI Professional 24000 tőszűrőt** először a használati információban foglaltak szerint csatlakoztassa egy szivattyúra.
- Csak akkor szabad üzemeltetni, ha az alsó kamra, pl. **sera siporax pond-dal**, megfelelően meg van töltve, mert csak így lehet garantálni a készülék stabil helyzetét.
- Győződjön meg róla, hogy megfelelő a **sera pond UV-C rendszer** vízfolyása, amikor az UV-C lámpa be van kapcsolva. Folyamatos üzemmód mellett is gondoskodni kell legalább 2.000 l/h-s, de maximum 12.000 l/h-s vízfolyásról.
- Fagyveszély esetén a **sera pond UV-C rendszert** ki kell kapcsolni és (víz nélkül vagy maradék vízzel) egy fagymentes helyre kell állítani és ott tárolni. Ajánlott a teletetés egy alapos tisztítást követően.
- A gyakori KI/BE-kapcsolás csökkenteni az UV-C lámpa élettartamát.
- Ügyeljen arra, hogy a bekapcsolt készülék hálózati csatlakozója mindenkor szabadon hozzáférhető legyen.
- Az UV-C rendszer üzembevétele előtt hajtsa végre a "Felszerelési útmutató és üzembe helyezés" fejezetben leírt tesztüzemet!

Téli üzemeltetés: A fagyok beköszöntével az UV-C készüléket le kell szerelni és egy fagymentes belső térbe kell helyezni tárolás céljából. A szennyvízkamra szennyvízkifolyó-csapját le kell szerelni. A **sera pond PP 12000 tavi szivattyú** áttelelésével kapcsolatos információkat a készülék használati információjában talál.

- A készülék a használati információban leírtaktól eltérő használatára nem megengedett és saját felelősségre történik.
- A garancia nem fedezi azokat a károkat, amelyek a készülék vagy más eszköz szakszerűtlen használatából keletkeznek.

Műszaki adatok	
sera KOI Professional 24000 tőszűrő	
Magasság kb.	100 cm
Szélesség kb.	65 cm
Hossz kb.	108 cm
PP 12000 tavi szivattyú	
Feszültség	230 V ~ 50 Hz
Teljesítményfelvétel	165 W
Továbbított mennyiség	12.000 l/h
Továbbítási magasság max.	5,1 m
55 Wattos UV-C rendszer	
Feszültség	230 V ~ 50 Hz
Teljesítményfelvétel	55 W



A természetes kerti tóért

Hibakeresési jegyzék

Probléma	Lehetséges okok	Megoldás /megszüntetés
A víz zöld, a sera KOI Professional 24000 tószűrő 14 napi üzemelés után sem hozott észrevehető eredményt.	Elromlott az UV-C lámpa.	Cserélje ki. Pótlámpát a szakkereskedésekben tud beszerezni.
	Az elektronikus előtétkapcsoló elromlott.	Cseréltesse ki szakemberrel az elektronikus előtétkapcsolót.
	Túl régi az UV-C lámpa.	Minden UV-C lámpát ki kell cserélni kb. 5.000 órányi üzemelés után.
	Alábecsülte a tó méretét.	Helyezzen további sera KOI Professional 24000 tószűrőt sera pond 55 Wattos UV-C-rendszerrel üzembe.
	A kvarcüveg elszennyeződött az UV-C rendszerben.	Tisztítsa meg a használati információban foglaltak szerint.
	A sera finomszűrő szivacsokat meg kell tisztítani.	A finomszűrő szivacsokat a leírás szerint tisztítsa meg.
	A sera finomszűrő szivacsok nincsenek behelyezve.	A sera finomszűrő szivacsokat az összeszerelési útmutató szerint helyezze be.
Nagyobb részecskék találhatók a kifolyó vízben.	A résszűrő eldugult.	Tisztítsa meg a használati információban foglaltak szerint.
	A résszűrőt nem helyezte be.	A résszűrőt helyezze a jellel felfelé a tartóba.
A sera KOI Professional 24000 tószűrő túlfut.	A sera KOI Professional 24000 tószűrő kifolyója eldugult.	Tisztítsa meg a kifolyót a használati információban foglaltak szerint.
	A sera KOI Professional 24000 tószűrő kifolyója a vízfelszín alatt található és ellennyomás keletkezett.	A sera KOI Professional 24000 tószűrőt a földre vagy a vízfelszín fölé kell felszerelni.

Pótalkatrészek

Nagy résszűrő gumitömítéssel
sera kiemelő a szűrőhöz
sera szennyvízkifolyó-csap, nagy
sera finomszűrő szivacs nagy
sera finomszűrő szivacs kicsi
Túlfolyócső
Matala-gyékény, nagy
sera siporax pond
Rögzítő adapter
Vario-tömlőcsok
sera pond 25 m-es tavi tömlővel

A csatlakoztatott készülékekhez tartozó pótalkatrészek leírását a megfelelő készülék mellékelt használati információjában találja.

Figyelmeztetés

1. A gyerekeket mindig tartsa felügyelet alatt, hogy ne játszhassanak a készülékkel.
2. A készüléket nem használhatja olyan személy (beleértve a gyerekeket is), aki korlátozott testi, észlelési vagy szellemi képességű, vagy aki nem rendelkezik megfelelő tapasztalattal és ismerettel, kivéve ha egy az ő biztonságáért felelős személy felügyeli őt vagy a készülék használatát irányítja.
3. Ha a hálózati kábel sérült, a szivattyút és az UV-C lámpát nem szabad tovább üzemeltetni, hanem azonnal el kell távolítani, ill. meg kell javíttatni.

Hulladékkezelés:

A készüléket ne a háztartási hulladékkal együtt dobja ki!

Kérem, az előírásoknak megfelelően kezelje az elektromos hulladékokat.

Érdeklődjön meg a lakóhelye szerinti hulladékkezelési lehetőséget az elektromos készülékekre vonatkozóan, mivel így biztosítható a környezet megfelelő védelme.

Ezért jelölik az elektromos készülékeket a következő jellel:



Gyártógarancia:

A használati információban foglaltak betartása mellett a **sera KOI Professional 24000 tószűrő** megbízhatóan üzemel. Termékeink hibamentességét a vásárlás dátumától számított 2 évig garantáljuk. Garantáljuk a termék hiánytalanságát átadáskor. Amennyiben a rendeltetészerű használat során elhasználódási vagy kopási jelenségek lépnek fel, ezek nem számítanak hibának. Ez különösen a hatjógységre (rotor, tengely, csapágy), a szűrőanyagokra és a tömlőkre vonatkozik. Ez a garancia természetesen semmilyen módon nem korlátozza vagy szűkíti le a törvényes igényeket.



A természetes kerti tóért

Ajánlás:

Kérjük, minden hiba esetén forduljon először a szakkereskedéshez, ahol a készüléket vásárolta. Ott meg tudják ítélni, hogy valóban fennáll-e a garancia esete. Amennyiben elküldi nekünk a terméket, az esetlegesen szükségtelenül felmerülő költségek Önt terhelik.

Szerződésszegési felelősségünk kizárólag súlyos gondatlanság esetére korlátozódik. Csak élet, testi épség és egészség károsodása, ill. a jelentős szerződéses kötelezettségek megszegése valamint a termékzavartossági előírásoknak megfelelő kisebb gondatlanság esetére vállal a **sera** szavatosságot. Ebben az esetben a szavatosság a szerződésben meghatározott károk megtérítése erejéig érvényes.

Továbbá érvényesek a készletben található további készülékek garancia-feltételei. Ezek a mindekori készülék használati információjában találja meg.

Kérjük, vegye figyelembe a garanciához a kiegészítő tájékoztatásokat (*).

Fontos melléklet a garanciához (*):

- A **kopott, törött vagy mész által kimart hajtóegységek** a karbantartás hiányának vagy a szakszerűtlen használatnak a következményei. Ezeket és minden ebből eredő kárt a garancia nem fedezi. Gyakran ilyen károk nem javíthatók.
- **Törött forgószárnyak** a felszívott kavicsokra vagy egyéb nagyobb kemény részecskékre vezethetők vissza. Ezeket a garancia nem fedezi. Kérjük, mindig a mellékelt szivattyúkosarat használja.
- **A bevezető kábel sérüléseit** (pl. rágcsálók jég, kerti szerszámok okozta kár stb.) biztonsági okokból a gyártó nem javítja. (Indoklás: a kábelbe került nedvesség gyakran későbbi korrózióhoz és a motorblokkban rövidzárlathoz vezet.) A teljes kábel cseréje nem lehetséges. A szivattyút le kell állítani.
- A bevezető kábel semmilyen sérülése nem képezi garancia tárgyát.
- A szakszerűtlen kezeléssel eredő üvegtörések nem képezik garancia tárgyát.
- A szállítás során keletkezett károkat rögtön az átvétel után jelenteni kell.

Kivétel a garancia alól:

A **sera KOI Professional 24000 tószűrő** kültéri használatra készült. A kifolyó víz miatt keletkező károk nem képezik garancia tárgyát.

Állapot: 03.12H
A változtatások jogát fenntartjuk



PL **sera KOI Professional 24000 Pond Filter**



Informacje o zastosowaniu

Proszę uważnie przeczytać całość. Proszę zachować do wykorzystania w przyszłości. W razie przekazania urządzenia osobom trzecim, należy załączyć ulotkę.

Dziękujemy za wybór **sera KOI Professional 24000 Pond Filter**.

Przed rozpoczęciem instalacji tego innowacyjnego systemu filtracji proszę sprawdzić czy wszystkie elementy systemu zawierające elementy ze szkła, dotarły bez uszkodzenia. Dalsze informacje na ten temat znajdują się w opisie gwarancji.

Ogólne zasady

sera KOI Professional 24000 Pond Filter to wielostopniowy system oczyszczania, zaprojektowany zgodnie z najnowszymi osiągnięciami technologicznymi z dziedziny filtracji. System jest podzielony następująco:

Faza 1: (Dostępny w wybranych zestawach)

Wysoko skuteczny, wydajny system UV-C (2.1)

- Niezawodne zwalczanie wszystkich rodzajów glonów pływających (mętnej, zielonej wody)
- Redukcja glonów nitkowatych i innych glonów
- Trwałe zwalczanie zarazków chorobotwórczych i bakteryjnych zmeń wód

System UV-C został zaprojektowany z myślą o stawach ogrodowych i był stale modernizowany przy użyciu najnowszej technologii.

System UV-C jest wyposażony w energooszczędne lampy fluorescencyjne PL, obsługiwane przez statecznik elektroniczny.

Dzięki użyciu lampy fluorescencyjnej PL (dwie świetlówki T5 połączone w jednym urządzeniu), osiągnięto moc 55 W na każdą lampę UV-C, przy długości jedynie 600 mm; w przypadku pełnego wyposażenia z dwoma lampami UV-C, moc wynosi 110 W.

sera pond UV-C System spełnia najwyższe wymagania względem jakości i wydajności. **sera pond UV-C System 55 W** można używać niezależnie, po podłączeniu do **sera pond pump PP 12000**.

Dalsze informacje znajdują się w instrukcji obsługi **sera pond UV-C System 55 W**.

Faza 2: Mechaniczne czyszczenie wody – usuwanie mułu

Sito zatrzymuje wszystkie cząsteczki większe niż 0,2 mm. Glony pod wpływem światła UV-C zbrylają się i tworzą cząsteczki większe niż 0,2 mm, dzięki czemu sito może je wychwycić. Możesz łatwo usunąć zanieczyszczenie przez otwór wylotowy (rys. 4) komory zbiorczej. Uzyskane w ten sposób biologiczne resztki są idealnym nawozem do ogrodu, pozostając w biologicznym kręgu.

Faza 3: Wzbogacenie w tlen (2.3)

Woda przepływa następnie przez obszerną komorę filtra, gdzie wirując, zostaje wzbogacona w tlen. Substancje, które nie zostały mechanicznie zatrzymane przez sito, zostaną rozłożone w tlenowej fazie.

Faza 4: Odfiltrowywanie glonów (2.6)

sera gąbki filtracyjne o drobnych oczkach można umieścić pod sitem. Dzięki temu, nawet w okresie silnego wzrostu glonów pływających, woda w stawie pozostanie czysta i klarowna. Środki te należy jednak stosować w ograniczonym czasie, zaleca się ich stosowanie głównie latem. Zestaw zawiera dwie gąbki filtracyjne.

Faza 5: Biologiczne oczyszczanie wody

Oczyszczona z brudu i glonów woda zostaje równomiernie rozdzielona przez matę Matała nad biokomorą, a następnie spływa powoli na znajdujący się poniżej wkład filtracyjny **sera siporax pond**.

Dzięki swoim chemicznym i fizycznym właściwościom, wkład do biologicznej filtracji **sera siporax pond** zapewnia idealne środowisko do życia dla cennych biokultur rozkładających zanieczyszczenia. Struktura otwartych porów zapewnia doskonale warunki do przepływu wody, dzięki temu pory nie zapychają się nawet po wielu latach używania wkładu, co optymalnie zaopatruje biofilm w substancje odżywcze. **sera siporax pond** jest łatwy w utrzymaniu i trwały, można go używać przez wiele lat. Biologiczna wydajność medium jest wyjątkowa: już jeden litr **sera siporax pond** ma taką samą zdolność rozkładu, jak ok. 34 litry materiału filtracyjnego z gliny. Innymi słowy: zapewnia bardzo wysoką wydajność i zajmuje bardzo mało miejsca. Ponadto, przy włożeniu niewielkiego wysiłku w konserwację będzie służył przez długi czas!

Środki ostrożności

Uwaga, możliwość porażenia prądem! Wszystkie elektryczne urządzenia muszą zostać **odłączone z głównego źródła prądu** przed rozpoczęciem prac przy **sera KOI Professional 24000 Pond Filter**, lampie UV-C, pompie stawowej lub innych pracach w i przy stawie.

Uwaga, promieniowanie UV! Nie wolno patrzeć na lampę UV-C, uszkadza to wzrok. Wyłącz lampę przed rozpoczęciem wszelkich prac przy niej.

Zestawy o numerach 08650, 08651, 08653 mogą zostać wzbogacone o dodatkowe akcesoria. Istnieje możliwość podłączenia dwóch **sera pond UV-C Systems 55 W** i dwóch pomp stawowych do zbiornika filtra stawowego.

Z urządzenia można korzystać wyłącznie w sposób zgodny z instrukcją.



Zawartość	nr artykułu
sera KOI Professional 24000 Pond Filter 1.1 Pokrywa 1.2 Sito 200 µm 1.3 Gumowa uszczelka do sita 1.4 Komora górna 1.5 sera gąbka filtracyjna o drobnych oczkach duża 1.6 sera gąbka filtracyjna o drobnych oczkach mała 1.7 Rura przelewowa 1.8 sera zawór do usuwania zanieczyszczeń 1.9 Pokrywa dolnej komory 1.10 Mata Matala 1.11 Dolna komora 1.13 3 x 10 l sera siporax pond 1.15 sera uchwyt do wyjmowania sita 1.16 2 x regulowane złączki do węży o średnicy 20/25/32/40 mm (¾" / 1" / 1 ¼" / 1 ½") z mufką mocującą	08651
sera KOI Professional 24000 Pond Filter + 1.12 2 x sera pond pump PP 12000 + 1.14 wąż sera pond 25 m	08650
sera KOI Professional 24000 Pond Filter + 2.1 2 x sera pond UV-C System 55 W	08653
sera KOI Professional 24000 Pond Filter + 1.12 2 x sera pond pump PP 12000 + 1.14 wąż sera pond 25 m + 2.1 2 x sera pond UV-C System 55 W	08652

Wykaz części zamiennych do podłączonych urządzeń można znaleźć w instrukcji obsługi dołączonej do poszczególnych jednostek.

Akcesoria (nie dołączone do zestawu)
sera pond filter biostart 250 ml

Instrukcja montażu i uruchomienie

Postępuj zgodnie z poniższymi krokami (1. – 6.):

1. Lokalizacja

sera KOI Professional 24000 Pond Filter musi stać na poziomie powierzchni stawu na równym i prostym podłożu. Woda powinna wpływać bezpośrednio z filtra do stawu, bez zbędnego oporu. Do ujęcia filtra mogą być podłączane jedynie węże o maksymalnej długości 2 m i tej samej średnicy co otwór ujęcia. Jeśli chcesz umieścić filtr w pewnej odległości od stawu, przydatny może być sztuczny strumyk, aby kierować oczyszczoną wodę do stawu.

Lokalizacja **sera KOI Professional 24000 Pond Filter** powinna być tak wybrana, aby przebiegające zwierzęta, bawiące się dzieci itp. nie potrafiły filtra.

sera KOI Professional 24000 Pond Filter *nie nadaje* się do użycia w pomieszczeniach.

2. Montaż sera sita i sera gąbek filtracyjnych o drobnych oczkach oraz rury przelewowej

(Sito i gąbki filtracyjne o drobnych oczkach oraz rura przelewowa są już dołączone do **sera KOI Professional 24000 Pond Filter**).

Małą **sera** gąbkę filtracyjną o drobnych oczkach umieść w owalnej komorze na gąbkę, tak aby otwór przelewowy **sera** gąbki filtracyjnej o drobnych oczkach pokrywał się z otworem w spodzie komory. Dużą **sera** gąbkę filtracyjną o drobnych oczkach należy tak umieścić, aby otwory przelewowe obu gąbek znajdowały się jeden nad drugim. **sera** rurę przelewową przelóż teraz przez obie gąbki i otwór w spodzie komory gąbki, tak aby rura przelewowa dotykała maty Matala. **sera** rura przelewowa sprawia, że otwory przelewowe w gąbkach utrzymują stałą średnicę i nie zatykają się.

Umieść **sera** sito zgodnie ze strzałką skierowaną ku górze i z dołączoną uszczelką wewnątrz **sera KOI Professional 24000 Pond Filter**. Zaokrąglone krawędzie **sera** sita mają być skierowane ku dołowi.

3. Podłączenie pompy

Przelóż adapter (3.1.1) przez otwór w ścianie filtra. Gumowa uszczelka O-ring musi przylegać bezpośrednio do ściany filtra (3.1.2) od wewnętrznej strony. Umocuj adapter przykręcając go od zewnątrz mufką. Umieść uszczelkę O-ring w środku złączki i nałóż złączkę do węża na końcówkę adaptera. Skręć mocno elementy razem (3.1.3). Sprawdź, czy średnica węża pasuje do najmniejszej średnicy na złączce. Część z mniejszą średnicą można odciąć metalową piłą, pozwoli to na swobodny przepływ wody przez większy otwór (3.2). Zanim skręcisz złączki węża, zawsze nasmaruj obie uszczelki O-ring silikonowym olejem dołączonym do zestawu. Dopiero wtedy nasuniesz je bezproblemowo do końca na złączki węża. Dokręć mocno mufkę (3.2).

4. Podłączenie zaworu do usuwania zanieczyszczeń

Jeśli zawór do usuwania zanieczyszczeń nie jest zainstalowany z boku sita, podłącz go wraz z uszczelkami O-ring, tak jak na rysunku 4. Skręć zawór do usuwania zanieczyszczeń, zgodnie ze wskazówkami zegara, z nakrętką, którą trzeba przytrzymać od wewnątrz. Do skręcenia elementów wystarczająca jest siła rąk. Wypełnij wodą komorę poniżej poziomu sita i sprawdź, czy zawór do usuwania zanieczyszczeń jest szczelny.

5. Podłączenie sera pond UV-C System 55 W

Szczegółowy opis podłączenia **sera pond UV-C System 55 W** do **sera KOI Professional 24000 Pond Filter** znajdziesz w instrukcji obsługi **sera pond UV-C System 55 W**.

6. Test przy podłączonym jednym lub dwóch systemach UV-C

Po ukończeniu kroków 1 – 5 przeprowadź test.

Przed użyciem **sera pond UV-C-System 55 W**, całkowicie złożone urządzenie musi funkcjonować w warunkach w jakich później będzie funkcjonować, przez co najmniej 24 godziny. **NIE PODŁĄCZAJ LAMPY UV-C DO GŁÓWNEGO ŹRÓDŁA PRĄDU**, ma to na celu sprawdzenie poprawności przepływu wody i szczelności urządzenia.

Przepływ wody i ciśnienie (wysokość pompowania) musi odpowiadać normalnej pracy. Dalsze informacje znajdują się w instrukcji obsługi lampy UV-C.

Konserwacja i czyszczenie

Wszystkie części filtra należy regularnie czyścić, aby zapewnić optymalną wydajność filtracji wody.

Czyszczenie sera KOI Professional 24000 Pond Filter

a) Czyszczenie sita (2.2.1) i komory zbierającej zanieczyszczenia (2.2.3)

Odłącz wszystkie elementy elektryczne od sieci/zasilana (system UV-C, pompy, itp.) w i dookoła stawu. Zdejmij pokrywę obudowy filtra (z boku **sera pond UV-C System 55 W**).

Umieść puste wiadro w zasięgu ręki. Powoli otwórz zawór do usuwania zanieczyszczeń (2.2.2) i pozwól ściekom wypłynąć. Przy pomocy węża lub konewki wymyj pozostały brud. Mocno przyklejony brud najlepiej usunąć ręcznie w rękawicach wodoodpornych. Teraz ponownie możesz zamknąć zawór do usuwania zanieczyszczeń. Możesz również użyć węża, pamiętając o odpowiednim przymocowaniu go mufką i na przykład odprowadzić brud w rabaty. Dzięki temu, szybko wyczyścisz komorę zbiorczą zanieczyszczeń.

Teraz zdejmij sito, umyj je przy pomocy węża z obu stron. Cząstki, które utknęły w sitku można dokładnie usunąć za pomocą szczotki. Nie należy jednak używać szczotek drucianych lub twardych przedmiotów. Sito nie może zostać uszkodzone, bo straci optymalne właściwości filtrujące.

Oczyszczone sito umieść z powrotem na swoim miejscu zgodnie z oznaczeniem ku górze. Uchwyt do wyjmowania sita umieść ponownie w górnej części po lewej lub prawej stronie. Nałóż z powrotem pokrywę komory.



b) Czyszczenie sera gąbek filtracyjnych o drobnych oczkach (2.6)

sera gąbki filtracyjne o drobnych oczkach, zwłaszcza w okresie silnego wzrostu glonów, powinny być dokładnie i regularnie myte. W tym celu wyjmij sito, tak jak opisano w punkcie a). Duża **sera** gąbka filtracyjna o drobnych oczkach jest umieszczona pod sitem. Przed jej wyciągnięciem wyjmij rurę przelewową. Następnie, najlepiej obiema rękoma, wyciągnij **sera** gąbkę filtracyjną o drobnych oczkach z **sera KOI Professional 24000 Pond Filter**. Mała **sera** gąbka filtracyjna o drobnych oczkach znajduje się pod dużą **sera** gąbką filtracyjną o drobnych oczkach. Wyjmij również tę gąbkę. Pamiętaj, aby gąbek nie wyjmować przez otwór przelewowy.

Dużą **sera** gąbkę filtracyjną o drobnych oczkach, umieść w odpowiednio dużym pojemniku i dokładnie umyj, używając wyłącznie letniej wody bez detergentów. Małą **sera** gąbkę filtracyjną o drobnych oczkach umyj w taki sam sposób. W zależności od nasilenia wzrostu pływających glonów, codzienne mycie może okazać się konieczne dla utrzymania pełnej wydajności oczyszczania systemu filtracyjnego. Przy niewielkim wzroście glonów filtr stawowy powinien pracować bez **sera** gąbek filtracyjnych o drobnych oczkach. Specjalnie zaprojektowany system przelewowy zapewnia skuteczną ochronę przed zapchaniem się filtra, w razie gdy zapomnisz o umyciu **sera** gąbek filtracyjnych o drobnych oczkach. Po oczyszczeniu, ponownie umieść **sera** gąbki filtracyjne o drobnych oczkach w **sera KOI Professional 24000 Pond Filter**, tak jak to opisano w instrukcji montażu.

c) Czyszczenie maty Matala (2.4.1) i bio komory (2.4.2)

- Odłącz wszystkie elementy elektryczne od głównego zasilania (system UV-C, pompy, itp.) w i dookoła stawu. Zdejmij górną komorę filtra (1.4) z dolnej części. Umieść górną komorę na płaskiej powierzchni i zabezpiecz ją przed przewróceniem się. Wyjmij matę Matala i optucz ją wodą z węża w kierunku przeciwnym do przepływu w filtrze.
- Bio komora z **sera siporax pond** jest ułożona pod matą Matala. Wyjmij siatkę i optucz ją we wiaderku z letnią wodą. Aby nie zniszczyć flory bakteryjnej, unikaj detergentów. Z **sera siporax pond** należy usunąć jedynie wierzchni osad. Komora na czystą wodę musi być pusta (2.4.3).
- Przetrzyj miękką gąbką pustą bio komorę i optucz ją wodą. Z powrotem umieść **sera siporax pond** i matę Matala na swoim miejscu. Po zakończonym czyszczeniu górną komorę filtra **sera KOI Professional 24000 Pond Filter** umieść z powrotem na bio komorze. Włącz pompę i po 30 minutach ponownie uruchom system UV-C.
- Wylot filtra **sera KOI Professional 24000 Pond Filter** nie może być zatkany. Wylot (2.4.4) musi zapewnić wodzie swobodny, niczym nie zablokowany przepływ.

Maksymalny przepływ wody przez filtr **sera KOI Professional 24000 Pond Filter** nie powinien być większy niż łączna objętość stawu na godzinę. Dla zagwarantowania optymalnej filtracji zaleca się natężenie przepływu równe około jednej czwartej objętości stawu na godzinę.

Maksymalne zarybienie nie powinno przekraczać łącznie 50 cm ryb ma metr sześcienny.

sera KOI Professional 24000 Pond Filter może funkcjonować w połączeniu z różnymi pompami stawowymi w zależności od objętości stawu:

sera pond pump PP		sera KOI Professional 24000 Pond Filter	
przy różnicy wysokości do 1 m	nr artykułu	do stawów maksymalnie do	do stawów z Koi maksymalnie do
2 x PP 12000	30078	40.000 l	24.000 l

Środki ostrożności



Uwaga: Niebezpieczne promieniowanie ultrafioletowe!

Nigdy nie należy patrzeć bezpośrednio na specjalne oświetlenie UV-C (lampy) w czasie, gdy jest włączone (grozi uszkodzeniem oczu!). Funkcjonalność lamp skontrolować można przez dwa szklane okienka na górze obudowy UV-C lub przez otwór do podłączenia węża: okulary ochronne (ze szkła chroniącego przed UV-C) zapewniają dodatkowo odpowiednią ochronę.

- Specjalna lampa **sera** UV-C może być stosowana wyłącznie wewnątrz całkowicie zmontowanego systemu **sera pond UV-C System** (prosimy o zapoznanie się z instrukcją obsługi w kwestii gotowości do pracy). Każde inne zastosowanie może być przyczyną poważnych obrażeń skóry i oczu!
- Należy zawsze wszystkie elementy UV i lampy UV-C przechowywać poza zasięgiem dzieci!
- Wszystkie urządzenia elektryczne w i obok stawu należy odłączyć od zasilania/sieci przed podjęciem pracy przy/w stawie i przy filtrze stawowym **sera KOI Professional 24000 Pond Filter**.
- Urządzenie należy zawsze obsługiwać z włączonym wyłącznikiem bezpieczeństwa (RCD lub FI o napięciu 30 mA).
- Nie należy używać jeśli urządzenie znajduje się pod wodą!
- Użycie w basenach, stawach do których można wejść lub w których można pływać jest zabronione!
- Nigdy nie uruchamiać systemu UV-C bez przepływu wody! Najpierw podłącz filtr **sera KOI Professional 24000 Pond Filter** do pompy, tak jak jest to opisane w instrukcji obsługi.
- Dla zapewnienia stabilności, filtr może pracować jedynie z dnem dolnej komory wypełnionym odpowiednim wkładem, np. **sera siporax pond**.
- Zanim podłączysz lampę UV-C, upewnij się czy przepływ wody jest odpowiedni. Minimalne natężenie przepływu wynosi od 2.000 l/h do maksymalnie 12.000 l/h i powinno być zapewnione również w czasie pracy lampy.
- Przy pierwszych oznakach mrozu, odłącz i osusz system **sera pond UV-C System**, system należy przechowywać w miejscu zabezpieczonym przed mrozem (bez wody lub jej pozostałości). Przed schowaniem, zalecamy jego dokładne oczyszczenie.
- Częste WŁĄCZANIE i WYŁĄCZANIE lampy UV-C zmniejsza jej żywotność.
- Upewnij się, że wtyczka przy włączonym urządzeniu jest dostępna w każdej chwili.
- Przed uruchomieniem systemu UV-C należy przeprowadzić test opisany w części "Instrukcja montażu i uruchomienie"!

W zimie: W przypadku wystąpienia mrozu, urządzenie UV-C musi być zdemontowane i przechowywane w wolnym od mrozu, zabudowanym pomieszczeniu. Zawór do usuwania zanieczyszczeń na komorze ścieków należy zdjąć. Prosimy o zapoznanie się z instrukcją obsługi pompy **sera pond pump PP 12000** w zakresie jej funkcjonowania zimą.

- Użytkowanie urządzenia w sposób inny niż wskazany w tej instrukcji jest niedozwolone i odbywa się na własne ryzyko.
- Gwarancja nie obejmuje uszkodzeń urządzenia i innych przedmiotów spowodowanych jego niewłaściwym użytkowaniem.

Dane techniczne	
sera KOI Professional 24000 Pond Filter	
Wysokość około	100 cm
Szerokość około	65 cm
Długość około	108 cm
PP 12000 pond pump	
Napięcie	230 V ~ 50 Hz
Pobór mocy	165 W
Wydajność	12.000 l/h
Wysokość	
wpompowania max	5,1 m
UV-C System 55 W	
Napięcie	230 V ~ 50 Hz
Pobór mocy	55 W



Lista możliwych błędów

Problem	Możliwe przyczyny	Możliwe rozwiązanie
Zielona woda, filtracja przy pomocy sera KOI Professional 24000 Pond Filter nie daje widocznych efektów, nawet po 14 dniach.	Lampa UV-C jest wadliwa.	Wymienić. Lamy zamienne dostępne są w wyspecjalizowanych sklepach.
	Statecznik elektroniczny jest wadliwy.	Wymienić statecznik elektroniczny u specjalisty.
	Lampa UV-C jest stara.	Każda lampa UV-C musi być wymieniona po około 5.000 przepracowanych godzin.
	Zbyt duży rozmiar stawu.	Zainstaluj inny sera KOI Professional 24000 Pond Filter z pond UV-C System 55 W.
	Kwarcowe szkło lampy UV-C jest brudne.	Wyczyść zgodnie z instrukcją obsługi.
	sera gąbki filtracyjne o drobnych oczkach wymagają czyszczenia.	Wyczyść gąbki filtracyjne o drobnych oczkach zgodnie z instrukcją.
	sera gąbki filtracyjne o drobnych oczkach nie są zamontowane.	Wstaw sera gąbki filtracyjne o drobnych oczkach jak opisano w instrukcji montażu.
Duże cząsteczki zatykają ujście wody.	Sito jest zatkane.	Wyczyść zgodnie z instrukcją obsługi.
	Sito nie zostało zainstalowane.	Umieść sito w uchwytach, oznaczeniem ku górze.
Wylewa się woda z sera KOI Professional 24000 Pond Filter .	Ujście sera KOI Professional 24000 Pond Filter jest zatkane.	Wyczyść ujście zgodnie z instrukcją obsługi.
	Ujście sera KOI Professional 24000 Pond Filter znajduje się pod wodą, powstaje ciśnienie zwrotne.	Umieść sera KOI Professional 24000 Pond Filter ponad powierzchnią wody.

Części zapasowe

Sito z gumową uszczelką, duże **sera** uchwyt do wyjmowania sita
sera zawór do usuwania zanieczyszczeń, duże **sera** gąbka filtracyjna o drobnych oczkach duża
sera gąbka filtracyjna o drobnych oczkach mała
Rura przelewowa
Matała mata, duża
sera siporax pond
Adapter mocujący
Regulowana złączka do węża
Wąż sera pond 25 m

Wykaz części zamiennych do dodatkowych urządzeń znajduje się w instrukcji obsługi dołączonej do każdego urządzenia.


Ostrzeżenie

1. Dzieci nie należy zostawiać bez opieki w pobliżu urządzenia, aby mieć pewność, że nie będą się nim bawiły.
2. Urządzenia nie mogą używać osoby (włącznie z dziećmi) niepełnosprawne fizycznie, umysłowo i z ograniczonymi zdolnościami postrzegania, osoby nie posiadające odpowiedniego doświadczenia i wiedzy, chyba że postępują one zgodnie z instrukcją lub są dozorowane przez odpowiedzialną za jej bezpieczeństwo osobę.
3. W przypadku uszkodzenia kabla sieciowego należy zutilizować lub naprawić pompę stawową/lampę UV-C.

Utylizacja urządzeń:

Zużytych urządzeń **nie wolno wyrzucać do śmieci domowych**. Każdy użytkownik **ustawowo jest zobowiązany do dostarczenia zużytego sprzętu do wyspecjalizowanego punktu zbiórki**, czyli do odpowiednich pojemników selektywnej zbiórki odpadów np. w punkcie zbiorczym swojej gminy lub dzielnicy miasta, gdzie będzie on przyjęty

bezpłatnie. Informacje o takim punkcie można uzyskać od władz lokalnych lub w punkcie sprzedaży. Selekcjonowanie zapewnia fachowe wykorzystanie urządzeń i ochronę środowiska naturalnego.

Urządzenia elektryczne oznakowane są symbolem: 

Gwarancja:

Stosując się do powyższych instrukcji zapewnisz prawidłowe działanie urządzenia **sera KOI Professional 24000 Pond Filter**. Producent udziela gwarancji na okres 24 miesięcy, licząc od dnia zakupu. **Pamiętaj, że paragon sklepowy jest uznawany jako gwarancja do tego urządzenia.** Wartość roszczeń ograniczona jest wyłącznie do wartości powyższego urządzenia. Gwarancją są objęte uszkodzenia powstałe z winy producenta, tzn. wady materiałowe czy błędy montażowe. Gwarancja nie obejmuje uszkodzeń powstałych w wyniku niewłaściwego użytkownika lub będących jego następstwem a także elementów, które ulegają normalnemu zużyciu i powinny być okresowo wymieniane, dotyczy się to w szczególności elementów ruchomych (np. wirnik, łożyska) oraz wkładu filtracyjnego i węża. W przypadku nieprawidłowego działania skontaktuj się ze sprzedawcą. W razie uznania gwarancji, urządzenie zostanie naprawione. Przy braku możliwości naprawy, urządzenie zostanie wymienione na nowe. Jeżeli wymiana urządzenia na ten sam model nie jest możliwa, zostanie ono wymienione na inny o najbardziej zbliżonych parametrach. Przy braku możliwości naprawy lub wymiany dokonany zostaje zwrot zapłaty. Gwarancja na sprzedany towar konsumpcyjny nie wyłącza, nie ogranicza ani nie zawieszają uprawnień kupującego wynikających z niezgodności towaru z umową. Gwarancja obowiązuje na terytorium Rzeczypospolitej Polskiej.

Gwarancje urządzeń dołączonych do zestawu są również ważne. Są one określone w odpowiednich instrukcji obsługi.

Prosimy przestrzegać informacji dodatkowych (*) do gwarancji.



Ważny załącznik do gwarancji (*):

- **Zużycie, pęknięcia lub zablokowanie przez odkładający się kamień na elementach obrotowych/ruchomych** są bezpośrednimi defektami wywołanymi nieodpowiednią konserwacją lub niestosownym użytkowaniem. Usterki te i kolejne powstałe w ich następstwie nie są objęte gwarancją. Często usterek tych nie da się naprawić.
- Wessany do urządzenia żwir lub inne większe cząsteczki może powodować **złamanie śmigła wirnika**. Usterki te nie są objęte gwarancją. Należy zawsze używać pokrywy komory dołączonej do zestawu.
- **Uszkodzenie kabla zasilającego** (np. nadgryzienie przez gryzonie, lód, narzędzia ogrodowe) nie będą naprawiane przez producenta ze względów bezpieczeństwa (Przyczyna: wilgoć, która wniknęła w kabel, powoduje często korozję i zwarcia w silniku w późniejszym czasie.). Wymiana całego kabla nie jest możliwa. Pompę należy zutylizować.
- Wszelkie uszkodzenia kabla nie są objęte gwarancją.
- Uszkodzenia szklanych elementów spowodowane niewłaściwym obchodzeniem się z urządzeniem, nie są objęte gwarancją.
- Uszkodzenia w transporcie muszą być zgłoszone natychmiast po otrzymaniu przesyłki.

Wyłączenie odpowiedzialności:

sera KOI Professional 24000 Pond Filter jest przeznaczony tylko do pracy na zewnątrz. Szkody spowodowane przez wyciekającą wodę nie stanowią podstawy żadnych roszczeń.

Aktualizacja: 03.12PL
Z zastrzeżeniem technicznych zmian i błędów





Návod k použití

Čtete prosím pozorně. Uchovejte pro budoucí potřebu. Při předání tohoto přístroje třetím osobám, je nutné přiložit tento Návod k použití.

Jsme rádi, že jste se rozhodli pro **sera KOI Professional 24000 jezírkový filtr**.

Dříve než Vás seznámíme s funkcí a sestavením tohoto nového jezírkového filtračního systému, zkontrolujte si, že všechny díly, včetně skleněných dílů, tohoto kvalitního systému došly nepoškozené. Dále najdete i podmínky záruky.

Všeobecné pokyny

sera KOI Professional 24000 jezírkový filtr je vícestupňový čistící systém koncipovaný podle nejnovějších poznatků o zákonitostech proudění a filtrace. Systém se dělí na tyto stupně.

1. stupeň: (neobsahuje každý set)

Účinný, výkonný UV-C-systém (2.1)

- Spolehlivé odstranění všech druhů plovoucích řas (zákal, zelená voda)

- Redukce vláknitých a dalších řas

- Trvalé odstranění zárodků nemocí a bakteriálních zákalů

UV-C-systém je koncipován pro použití v zahradním jezírku a vybaven nejnovější technikou.

UV-C-systém je vybaven úspornými PL-lampami, které jsou provozovány na elektronickém předřadiči.

Použitím PL zářivek (dvě T5 trubice vedle sebe a propojené) dávají při pouhé délce přístroje 600 mm výkon 55 Wattů. Při plném osazení dvěma UV-C-přístroji pak výkon 110 Wattů.

sera pond UV-C-systém takto splňuje nejvyšší nároky funkčnosti a stupně využití. **sera pond UV-C-systém 55 W** je samostatný přístroj, který může být provozován i ve spojení se **sera pond PP 12000 jezírkovým čerpadlem**.

Další informace viz Návod k použití **sera pond UV-C-systém 55 W**.

2. stupeň: mechanické čištění vody – odstranění kalu

Štěrbínové síto odstraňuje všechny částice větší než 0,2 mm. Řasy zničené UV-C-zářením tvoří konglomeráty větší než 0,2 mm a jsou štěrbinovým sítem zachyceny. Přes kulový kohout (obr. 4) mohou být společně s dalšími zbytky z komory pro nečistoty jednoduše odstraněny a jako dobré zahradní hnojivo se vrací do biologického cyklu.

3. stupeň: obohacení kyslíkem (2.3)

Pod štěrbinovým sítem padá voda velkým prostorem filtru a při víření se okysličuje. To umožňuje, aby nečistoty, které nebyly dosud odstraněny, byly odbourány biologicky v aerobním prostředí.

4. stupeň: jemný filtr řas (2.6)

Pod štěrbinové síto lze umístit **sera** jemný filtrační molitan, aby v době silného růstu řas v jezírku bylo možno přesto udržet čistou a průhlednou vodu. Toto opatření by mělo být používáno jen omezeně, hlavně v letním období. Balení obsahuje dva filtrační molitany.

5. stupeň: biologické čištění vody

Voda zbavená nečistot a řas protéká přes stejnoměrně rozprostírající podložku Matala-Matte do biokomory obsahující filtrační médium **sera siporax pond**.

Vysoce účinný bio filtrační materiál **sera siporax pond**, díky svým chemickým a fyzikálním vlastnostem, poskytuje nejlepší podmínky pro biokultury odbourávající škodlivé látky. Otevřená pórovitá struktura zajišťuje ideální proudění pro mikroorganismy, takže biofirmy jsou tak optimálně zásobovány a ani po několikaletém provozu nevykazují ucpání pórů. **sera siporax pond** se sám biologicky čistí! Přitom **sera siporax pond** je velmi odolný proti opotřebování a umožňuje několikaleté použití. Biologická kapacita výkonu je výborná: Jediný litr **sera siporax pond** má stejnou kapacitu odbourávání jako asi 34 litrů keramického filtračního materiálu. Vyjádřeno jinak: Poskytuje enormní odbourávací výkon při velmi malém prostoru a přitom je nenáročný na údržbu a má dlouhou životnost!

Bezpečnostní pokyny

Pozor elektrický proud! Před jakýmkoliv pracemi na a v jezírku a **sera KOI Professional 24000 jezírkovém filtru**, UV-C-lampě, jezírkovém čerpadlu je vždy nutné **vypnout všechny přívody elektrického proudu**. **Pozor UV-zářením!** Nedívejte se do světla UV-C-lampy, které je pro oči škodlivé. Vypněte lampu před čištěním či údržbou.

Sety s kódy 08650, 08651 a 08653 mohou obsahovat ještě další příslušenství. K nádobě jezírkového filtru je možno připojit dva **sera pond UV-C-systémy 55 W** a dvě jezírková čerpadla.

Přístroj lze používat pouze dle tohoto Návodu k použití.

Obsah balení	kód zboží
sera KOI Professional 24000 jezírkový filtr 1.1 víko 1.2 štěrbinové síto 200 µm 1.3 gumové těsnění pro štěrbinové síto 1.4 horní díl 1.5 sera jemný filtrační molitan velký 1.6 sera jemný filtrační molitan malý 1.7 přepadová trubice 1.8 sera kohout pro odtok znečištěné vody 1.9 víko pro spodní díl 1.10 Matala podložka 1.11 spodní díl 1.13 3 x 10 l sera siporax pond 1.15 sera pomůcka pro vyjmutí síta 1.16 2 x variabilní spojky na hadice Ø 20/25/32/40 mm (¾" / 1" / 1 ¼" / 1 ½") s upevňovacím adaptérem	08651
sera KOI Professional 24000 jezírkový filtr + 1.12 2 x sera pond PP 12000 jezírkové čerpadlo + 1.14 1 x sera pond hadice 25 m	08650
sera KOI Professional 24000 jezírkový filtr + 2.1 2 x sera pond UV-C-systém 55 W	08653
sera KOI Professional 24000 jezírkový filtr + 1.12 2 x sera pond PP 12000 jezírkové čerpadlo + 1.14 1 x sera pond hadice 25 m + 2.1 2 x sera pond UV-C-systém 55 W	08652

Náhradní díly pro doplňovací komponenty jsou uvedeny v Návodu k použití u těchto přístrojů.

Doplňky (není součástí)

sera pond filter biostart 250 ml

Postup sestavení a uvedení do provozu

Provedte všechny kroky (1. – 6.).

1. Umístění

sera KOI Professional 24000 jezírkový filtr je potřeba postavit na vodorovnou hladkou plochu na úrovni hladiny jezírka, tak aby voda mohla bez potíží a protitlaků vytékat zpět do jezírka. Na vývod filtru můžete nasadit pouze hadici o stejném průměru jako vývod a max. 2 m dlouhou. Pokud je filtr umístěn dále od jezírka, vyplatí se vytvořit umělý potok pro zpětný tok vyčištěné vody.

Umístěte **sera KOI Professional 24000 jezírkový filtr** tak, aby ho nemohla převrátit domácí zvířata, hrající si děti apod.

sera KOI Professional 24000 jezírkový filtr není vhodný pro použití ve vnitřním prostoru.

2. Nasazení sera štěrbinového síta a sera jemného filtračního molitanu s přepadovou trubicí

(Štěrbínové síto a jemný filtrační molitan s přepadovou trubicí jsou již vloženy v **sera KOI Professional 24000 jezírkovém filtru**.)

sera jemný filtrační molitan malý vložte do oválné komory na molitan tak, aby přepadový otvor jemného filtračního molitanu se nacházel na velkém otvoru podkládací plochy pro molitany. Velký **sera** jemný filtrační molitan položte stejným způsobem tak, aby se přepadové otvory **sera** jemných filtračních molitanů nacházely nad sebou. **sera** přepadová trubice se nyní prostrčí skrz oba molitany a velký otvor podkládací plochy molitanů tak, aby přepadová trubice stála na Matala podložce. **sera** přepadová trubice zajišťuje, aby průchozí otvory v molitanu měly stabilní průměr a nezacpávaly se.

sera štěrbinové síto vložte s nasazeným těsněním, šipkou nahoru do **sera KOI Professional 24000 jezírkového filtru**. Zakulacené hrany **sera** štěrbinového síta jsou přítom dolů.

3. Připojení čerpadla

Nastrčte upevňovací adaptér (3.1.1) zevnitř do otvoru ve stěně filtru. Gumové těsnění musí být umístěno na vnitřní straně přímo na stěně (3.1.2). Přišroubujte adaptér zvnějšku pomocí šroubovacího kroužku. Vložte variabilní spojky na hadice skrz upevňovací kroužek a vložte O těsnění do upevňovacího kroužku. Dotáhněte pevně spojky na hadice k adaptéru (3.1.3).

Vyzkoušejte, zda vaše hadice pasuje na větší (nejmenší) spojku na hadice. Pokud pasuje na větší průměr, odřízněte nejmenší průměr spojky na hadice ocelovou pilkou (3.2). Než namontujete spojky na hadice, natřete oba O těsnící kroužky přiloženým silikonovým olejem. Teprve potom nasadte spojku na hadice na doraz do otvoru a dotáhněte přeplečnou maticí (3.2).

4. Připojení kohoutu pro odtok znečištěné vody

Pokud není kohout ze strany štěrbinového síta namontován, upevněte ho, dle obr. 4, těsnění patří dovnitř.

Kohout můžete zašroubovat ve směru hodinových ručiček do vámi držení protidílu. Utažení rukou je dostatečné. Naplňte prostor pro špinavou vodu pod sítím vodou a zkontrolujte těsnost kohoutu.

5. Připojení jednoho sera pond UV-C-systému 55 W

Podrobný popis montáže **sera pond UV-C-systému 55 W** na **sera KOI Professional 24000 jezírkový filtr** najdete v Návodu k použití **sera pond UV-C-systém 55 W**.

6. Testovací provoz po připojení jednoho nebo dvou UV-C-systémů

Po dokončení kroků 1 – 5 proveďte testovací provoz.

Před zprovozněním **sera pond UV-C-systému 55 W** musí být zařízení, plně nainstalované, běžet minimálně 24 hodin **BEZ PŘIPOJENÍ UV-C-SYSTÉMU DO SÍTĚ**, tak aby při prostém průtoku pomocí čerpadla bylo možno zjistit případné netěsnosti.

Průtok vody a tlak (výška čerpání) musí odpovídat normálnímu provozu. Další podrobnosti najdete v Návodu k použití UV-C-přístroje.

Čištění a údržba

Aby byla zajištěna optimální účinnost čištění, je nutné jednotlivé díly pravidelně čistit.

Čištění sera KOI Professional 24000 jezírkového filtru

a) Čištění štěrbinového síta (2.2.1) a komory pro nečistoty (2.2.3)

Vypněte přívod elektrického proudu ke všem komponentům (UV-C-systém, čerpadlo, atd.) v/u jezírka. Sejměte víko filtru, vedle **sera pond UV-C-systému 55 W**.

Připravte si prázdný kbelík. Pomalu otevřete kohout výpustě znečištěné vody (2.2.2) a nechte vytéci špinavou vodu. Vypláchněte hadici nebo konví zbývající usazeniny. Zbylé usazeniny odstraňte nejlépe rukou chráněnou gumovou rukavicí. Kohout opět uzavřete. Můžete také nasadit hadici s vnějším závitěm, kterou zavedete např. do záhonu. Pak je čištění komory s usazeninami jen jedno "otočení ruky".

Nyní vyjměte štěrbinové síto. Propláchněte síto z obou stran hadicí. Částice, které pevně drží, odstraňte opatrně rýžovým kartáčem. Nepoužívejte na čištění drátěný kartáč nebo tvrdé předměty. Štěrbiny se nesmí poškodit, aby nebyla ovlivněna optimální čistící účinnost.

Po vyčištění vložte štěrbinové síto do držáku a to značením nahoru. Pomůcku pro vyjmutí síta uložte jednoduše vlevo nebo vpravo. Nasadte opět víko filtru.



b) Čištění sera jemných filtračních molitanů (2.6)

sera jemné filtrační molitany musí být během sezóny silného růstu řas pravidelně a důkladně vypírány. K tomu vyjměte šterbinové síto, jak je popsáno pod a). Pod šterbinovým sítem leží **sera** jemný filtrační molitan velký. Dříve než vyndáte **sera** jemný filtrační molitan, vytáhněte **sera** přepadovou trubici ven směrem. Uchopte teď, nejlépe oběma rukama, **sera** jemný filtrační molitan a vytáhněte ho ze **sera KOI Professional 24000 jezírkového filtru**. Pod velkým jemným filtračním molitanem leží malý **sera** jemný filtrační molitan. Vyjměte ho také. Vyhněte se tomu, abyste jemný filtrační molitan položili nebo táhli přes přepadový otvor. Položte velký **sera** jemný filtrační molitan do dostatečně velké vany a důkladně properte. Nepoužívejte žádný čistící prostředek, nýbrž jen vlažnou vodu. Stejně vyčistěte malý **sera** jemný filtrační molitan. Podle síly růstu řas může být nutné provádět čištění denně, abychom udrželi plný čistící výkon jezírkového filtračního systému. V období malého růstu řas, provozujte jezírkový filtr bez **sera** jemného filtračního molitanu. Pokud zapomenete na čištění **sera** jemných filtračních molitanů, umožňuje speciálně vyvinutý přepadový systém účinnou ochranu přetečení filtru. Po vyčištění **sera** jemných filtračních molitanů vložte molitany dle popisu zpět do **sera KOI Professional 24000 jezírkového filtru**.

c) Čištění podložky Matala (2.4.1) a Bio komory (2.4.2)

- Vypněte přívod elektrického proudu ke všem komponentům (UV-C-systém, čerpadlo, atd.) v/u jezírka. Zvedněte vrchní díl filtru (1.4) ze spodního dílu. Postavte horní díl na rovnou plochu tak, aby se nemohl převrátit. Vyjměte podložku Matala. Propláchněte podložku Matala hadicí a to v protisměru toku ve filtru.
- Pod podložkou Matala se nachází Bio komora se **sera siporax pond**. Vyjměte sítky a propláchněte je v kbelíku s vlažnou vodou. Nepoužívejte žádné čistící prostředky, abyste nezničili užitečné bakterie. **sera siporax pond** očistěte pouze od povrchových nečistot. Komora pro čistou vodu musí zůstat prázdná (2.4.3).
- Prázdnou bio komoru vytřete měkkou houbou a vypláchněte vodou. **sera siporax pond** a podložku Matala vložte zpět. Po očištění nasadte horní díl **sera KOI Professional 24000 jezírkového filtru** opět na bio komoru. Zapněte čerpadlo a po 30 minutách zapněte i UV-C-systém.
- Výstup ze **sera KOI Professional 24000 jezírkového filtru** nesmí být ucpán. Vývod (2.4.4) musí být volně průtočný a nesmí být přiškrcen.

Maximální množství průtoku přes **sera KOI Professional 24000 jezírkový filtr** za hodinu nesmí být větší než je celkový objem jezírka. Pro optimální biologické čištění se doporučuje průtok asi jedna čtvrtina objemu jezírka za hodinu.

Maximální osazení ryb by nemělo přesáhnout 50 cm ryb na jeden kubický metr vody.

sera KOI Professional 24000 jezírkový filtr je vhodné provozovat s uvedenými čerpadly pro různé velikosti jezírek:

sera pond PP jezírkové čerpadlo		sera KOI Professional 24000 jezírkový filtr	
Max. výškový rozdíl 1 m	kód zboží	Pro jezírka max. do	Pro jezírka s Koi max. do
2 x PP 12000	30078	40.000 l	24.000 l

Bezpečnostní pokyny



Pozor: nebezpečné ultrafialové záření!

Nikdy se nedívejte přímo do zapnuté UV-C-lampy. (škodí očím!)
Kontrola funkčnosti lampy je možná přes průhledová okénka nahoře na tělese lampy UV-C příp. přes připojení hadice: Brýle (skla s UV-C-filtrem) jsou vhodná dodatečná ochrana.

- **sera** UV-C-speciální lampa se může provozovat pouze v plně sestaveném **sera pond UV-C-systému** (přípravenost k provozu viz Návod k použití). Každé jiné použití může vést k těžkým poškozením kůže a očí!
- UV-přístroje a UV-C-lampy vždy držte mimo dosah dětí!
- Před jakýmkoliv prací v jezírku a se **sera KOI Professional 24000 jezírkovým filtrem** vždy odpojte všechny elektrické přístroje u a v jezírku z přívodu proudu.
- Používejte přístroj se zapnutým proudovým chráničem RCD příp. FI s vybavovacím proudem max. 30 mA.
- Neprovozovat ponořené!
- Použití v nebo u nádrže na plavání nebo bazénu či koupacím zahradním jezírku není přípustné!
- UV-C-systém neprovozujte bez průtoku vody! Nejdříve připojte **sera KOI Professional 24000 jezírkový filtr** k čerpadlu, jak uvedeno v Návodu k použití.
- Pro stabilní postavení je možno ho provozovat pouze dostatečnou náplní např. **sera siporax pond** v dolní komoře.
- Když zapínáte UV-C-lampu, přesvědčte se, že protéká dostatek vody v **sera pond UV-C-systému**. I při fungujícím provozu musí být zajištěn průtok minimálně 2.000 l/h a maximálně 12.000 l/h.
- Při nebezpečí mrazu je nutné **sera pond UV-C-systém** vypnout a (bez vody nebo jen se zbytkem vody) uložit v prostoru kde nemrzne. Před zimním uložením doporučujeme důkladné vyčištění.
- Časté ZAPÍNÁNÍ/VYPÍNÁNÍ snižuje životnost UV-C-lampy.
- Dbejte na to, aby zástrčka každého zapnutého přístroje byla vždy volně přístupná.
- Před zprovozněním UV-C-systému proveďte testovací provoz podle kapitoly "Postup sestavení a uvedení do provozu"!

Zimní provoz: Při začínajících mrazech je třeba UV-C-zařízení demontovat a uložit v nemrznoucím prostoru uvnitř domu. Kohout výpustě nečistot je třeba odmontovat. Pokyny k přezimování **sera pond PP 12000 jezírkového čerpadla** získáte v Návodu k použití.

- Jiné použití tohoto přístroje než tak jak je popsáno v Návodu není přípustné a je na vlastní nebezpečí.
- Škody vzniklé na přístroji či jiných objektech při zneužití nejsou kryty garancí.

Technická data

sera KOI Professional 24000 jezírkový filtr

Výška cca.	100 cm
Šířka cca.	65 cm
Délka asi cca.	108 cm
PP 12000 jezírkové čerpadlo	Napětí 230 V ~ 50 Hz
	Příkon 165 W
	Výkon 12.000 l/h
	Výtlak výška H max. 5,1 m
UV-C-systém 55 W	Napětí 230 V ~ 50 Hz
	Příkon 55 W



Zázračný svět vodní říše v zahradách

Kontrolní list závad

Problém	Možné příčiny	Pomoc / odstranění
Voda je zelená, sera KOI Professional 24000 jezírkový filtr ani po 14 dnech nedokáže viditelně zlepšit stav	UV-C-lampa je vadná	Vyměnit. Náhradní lampa k dostání v odborném obchodě
	Vadný předřadič	Elektronický předřadič nechat vyměnit od odborníka
	UV-C-lampa příliš stará	Každá UV-C-lampa musí být asi po 5.000 hodinách provozu vyměněna
	Podceněna velikost jezírka	Připojit další sera KOI Professional 24000 jezírkový filtr s pond UV-C-systémem 55 W
	Kryt z křemíkového skla UV-C-systému je zašpiněn	Vyčistit podle Návodu
	sera jemné filtrační molitany je nutno vyčistit	Jemné filtrační molitany čistit jak popsáno
	sera jemné filtrační molitany nejsou vloženy	sera jemné filtrační molitany vložit dle popisu v Návodu
V odtékající vodě se objevují větší částice	Štěrbínové síto je ucpané	Vyčistit podle Návodu
	Štěrbínové síto není vloženo	Štěrbínové síto vložit do držáku označením nahoru
sera KOI Professional 24000 jezírkový filtr přetéká	Výtok sera KOI Professional 24000 jezírkového filtru je ucpaný	Výtok dle Návodu vyčistit
	Výtok sera KOI Professional 24000 jezírkového filtru se nachází pod úrovní hladiny a vytváří se protitlak	sera KOI Professional 24000 jezírkový filtr postavit na úroveň hladiny nebo nad ní

Náhradní díly

Štěrbínové síto velké s gumovým těsněním
sera pomůcka pro vyjmutí síta
sera kohout výpustě znečištěné vody, velký
sera jemný filtrační molitan velký
sera jemný filtrační molitan malý
Přepadová trubice
Matala podložka, velká
sera siporax pond
Upevňovací adaptér
Variabilní spojka na hadice
sera pond hadice 25 m

Náhradní díly na připojené přístroje najdete v Návodu k použití příloženém k danému přístroji.

Varování

- Na děti je třeba dohlédnout, aby si nikdy nehrály s přístrojem.
- Přístroj není určen pro používání osobami (včetně dětí) s omezenou tělesnou či duševní schopností nebo pokud jim chybí znalosti a zkušenosti, kromě případu, kdy pro jejich bezpečnost, je odpovědná osoba poučí o používání.
- Pokud je napájecí kabel poškozen, nesmí se jezírkové čerpadlo a UV-C lampa dále používat a musí se zlikvidovat příp. opravit.

Likvidace přístroje:

Vyřazené přístroje nepatří do komunálního odpadu!

Pokud již přístroj nebude nikdy používán, je spotřebitel **povinen zlikvidovat ho v souladu s platným zákonem o odpadech** a odevzdat jej do patřičné skupiny odpadů. Tím je zaručeno odborné zhodnocení a zabráněno negativním dopadům na životní prostředí.

Elektrické přístroje jsou z tohoto důvodu označeny symbolem:



Garance výrobce:

Při dodržování Návodu k použití funguje **sera KOI Professional 24000 jezírkový filtr** spolehlivě. Ručíme za bezvadnost našich výrobků 2 roky od data nákupu.

Ručíme za bezvadný stav při předání. Pokud se při určeném používání objeví běžné znaky opotřebení, není to žádná závada. V tomto případě jsou jakékoliv nároky vyloučeny. Toto se obzvláště vztahuje na oběžnou jednotku (rotor, osa, uložení), filtrační média a hadice. Touto garancí samozřejmě nejsou omezeny či vyloučeny právní nároky.



Zázračný svět vodní říše v zahradách

Doporučení:

V každém případě se při závadě obraťte nejdříve na obchodníka, kde jste přístroj získali. On může určit, zda se jedná skutečně o případ garance. V případě zaslání přímo nám, musíme vám případně zbytečně vzniklé náklady naúčtovat.

Ze záruky je vyloučeno úmyslné porušení smlouvy a hrubá nedbalost. Pouze v případě ohrožení života, poranění a ohrožení zdraví podstatných smluvních povinností a při nutném ručení dle zákona o záruce výrobků ručí **sera** také při lehké nedbalosti. V tomto případě je rozsah ručení omezen na náhradu typově shodných předvídatelných škod.

Platí ještě dodatečné záruční podmínky pro přístroje obsažené v setech. Ty jsou uvedeny v příslušných Návodech k použití.

Povšimněte si prosím dodatečných informací (*) vztahujících se k záruce.

Důležitý dodatek vztahující se k záruce (*):

- **Rotory opotřebené, zlomené nebo zadřené v důsledku usazenin vápence** jsou přímo důsledkem nedostatečné údržby příp. nesprávného zacházení. Tyto a všechny z toho vyplývající škody nejsou kryty zárukou. Často jsou takové škody neopravitelné.
- **Zlomené lopatky rotoru** jsou také důsledkem nasátých kamínků nebo jiných větších částic. Tyto škody také nekryje záruka. Používejte prosím vždy dodávaný koš čerpadla.
- **Škody na přívodním kabelu** (např. prokousnutím hlodavcem, způsobené ledem nebo zahradními nástroji atd.) nejsou z bezpečnostních důvodů výrobcem opravovány. (Zdůvodnění: Vlhkost, která pronikla do kabelu vede později často ke korozi a zkratu v motoru). Výměna celého kompletního kabelu není možná. Čerpadlo je třeba vyřadit.
- Všechny druhy škod na přívodním kabelu jsou vyjmuty ze záruky.
- Poškozené sklo kvůli nesprávnému zacházení není kryto zárukou.
- Transportní škody je třeba uplatnit ihned při příjmu zboží.

Vyhrazeno ze záruky/odpovědnosti:

sera KOI Professional 24000 jezírkový filtr je konstruován pouze pro venkovní použití. Škody vzniklé vytékající vodou nejsou kryty zárukou.

Datum aktualizace: 03.12CZ
Technické změny a chyby vyhrazeny





Инструкция по применению

Пожалуйста, внимательно прочитайте информацию по использованию. Пожалуйста, сохраняйте ее на будущее. При передаче данного устройства третьей стороне данная инструкция по применению также должна быть передана.

Мы рады, что Вы решились на приобретение **sera KOI Professional 24000** фильтра для прудов (**sera KOI Professional 24000 Pond Filter**).

Проверьте, пожалуйста, все ли компоненты этой высококачественной системы, включая стеклянные части, получены без повреждений, прежде чем мы продолжим дальнейшее представление функций и порядка ввода в эксплуатацию этой новой фильтрующей системы для пруда. Вы найдете дальнейшую информацию в гарантийных условиях.

Общие указания

sera KOI Professional 24000 фильтр для прудов – многоступенчатая система очистки, разработанная на основании самых свежих данных по технологии очистки воды. Система разделена на следующие ступени очистки:

1-ая ступень: (Не входит в отдельные наборы)

Высокоэффективная, высокопроизводительная УФ-система (2.1)

- Надежно удаляет все виды плавающих водорослей ("муль", зеленая вода)
- Сокращает образование нитевидных и иных видов водорослей
- Надолго удаляет болезнетворные микроорганизмы и помутнения воды, вызываемые бактериями

УФ-система была специально разработана для применения в садовом пруду и последовательно совершенствовалась с учетом новейших технологий.

УФ-система оснащена энергосберегающими флуоресцентными трубками PL, работающими с электронным балластным дросселем.

Благодаря использованию флуоресцентных трубок PL (две трубки T5 соединены рядом в одном устройстве) достигается мощность в 55 Ватт на одно УФ-устройство при длине устройства всего лишь в 600 мм. При полном оснащении с помощью двух УФ-устройств достигается мощность в 110 Ватт.

sera pond УФ-система (**sera pond UV-C System**), таким образом, отвечает наивысшим требованиям функциональности и эффективности. **sera pond** УФ-система 55 Вт (**sera pond UV-C System 55 W**) – это отдельное устройство, которое также может работать и при присоединении к **sera pond PP 12000** помпе для прудов (**sera pond pump PP 12000**).

Для получения дальнейшей информации – см. инструкцию по применению **sera pond** УФ-системы 55 Вт.

2-ая ступень: Механическая очистка воды – Удаление грязи/отходов

Сепараторная сетка удаляет все частицы размером более 200 мкм. Уничтоженные УФ-излучением водоросли образуют конгломераты размером более 200 мкм, которые задерживаются сепараторной сеткой. Вы можете легко удалить их вместе с грязью через шаровой клапан для удаления сточных вод (рис. 4) отсека для сбора грязи и использовать в качестве очень хорошего удобрения для сада, вернув в биологический круговорот.

3-ая ступень: Обогащение кислородом (2.3)

Благодаря сверхсильной циркуляции, под сепараторной сеткой из нержавеющей стали в объемном корпусе фильтра для пруда оказывается вода, хорошо обогащенная кислородом. Это дает возможность на следующей ступени (биологическая очистка) произвести разложение биологическим путем (при аэробных условиях) всех субстанций, которые не были удалены механическим путем.

4-ая ступень: Очистка от водорослей (2.6)

Под сепараторной сеткой могут быть помещены **sera** мелкоячеистые фильтрующие губки, чтобы поддерживать прозрачность прудовой воды во время сильного разрастания плавающих водорослей ("цветения воды"). Однако, такая мера, должна применяться только в ограниченный период времени, преимущественно в летний период. В комплект входят две фильтрующие губки.

5-ая ступень: Биологическая очистка воды

Вода, очищенная от грязи и водорослей, равномерно распределяется над отсеком для биологических фильтрующих материалов, посредством фильтрующего элемента "матала" и, просачиваясь сквозь него, попадает на биологический фильтрующий материал **sera** зипоракс pond (**sera siporax pond**), расположенный ниже.

Высокоэффективный биофильтрующий материал **sera** зипоракс pond, благодаря своим химическим и физическим свойствам, предлагает идеальное жизненное пространство для биокультур, сокращающих количество вредных веществ. Открытая пористая структура обеспечивает идеальные условия тока воды для микроорганизмов, обеспечивая оптимальное снабжение биопленок, при этом засорение пор не происходит, даже после нескольких лет эксплуатации. **sera** зипоракс pond очищается самостоятельно биологическим путем! При этом **sera** зипоракс pond очень износостойчив и таким образом может эксплуатироваться в течение нескольких лет.

Биологическая эффективная мощность огромна: Один литр **sera** зипоракс pond имеет такую же производительность разложения вредных веществ, как прилб. 34 литра керамических фильтрующих материалов. Другими словами: Вам предлагается многократно увеличенная эффективность биологической очистки при очень незначительном объеме, необходимом для размещения фильтрующего материала, а также минимальное время на обслуживание и долговечность фильтрующего материала!

Меры предосторожности

Внимание поражение электрическим током! Перед производством любых работ с **sera KOI Professional 24000** фильтром для прудов, УФ-лампой, помпой для прудов, около пруда / в пруду всегда **отсоединяйте штекеры всех электрических устройств**, находящихся около пруда / в пруду, **от розетки!**

Внимание УФ-излучение! Никогда не смотрите на работающую ультрафиолетовую лампу непосредственно, чтобы избежать повреждения глаз. Отключите лампу от сети перед проведением чистки или обслуживания.

Наборы, имеющие артикулы 08650, 08651 и 08653 могут быть доукомплектованы следующим оборудованием. Можно добавить к существующей комплектации фильтра для прудов две **sera pond** УФ-системы 55 Вт и две помпы для прудов, соответственно.

Применять устройство следует исключительно согласно данной инструкции по применению.



Для естественных условий в садовом пруду

Комплектация прибора	Арт.
sera KOI Professional 24000 фильтр для прудов 1.1 Крышка 1.2 Сепараторная сетка 200 мкм 1.3 Резиновый уплотнитель для сепараторной сетки 1.4 Верхняя часть 1.5 sera мелкоячеистая фильтрующая губка большая 1.6 sera мелкоячеистая фильтрующая губка малая 1.7 Трубка перелива 1.8 sera шаровой клапан для удаления сточных вод 1.9 Крышка для нижней части 1.10 Фильтрующий элемент "матала" 1.11 Нижняя часть 1.13 3 x 10 л sera зипоракс pond 1.15 sera приспособление для извлечения сепараторной сетки 1.16 2 x изменяющийся соединитель шланга Ø 20/25/32/40 мм (¾" / 1" / 1 ¼" / 1 ½") с переходником	08651
sera KOI Professional 24000 фильтр для прудов + 1.12 2 x sera pond PP 12000 помпа для прудов + 1.14 1 x sera pond шланг 25 м	08650
sera KOI Professional 24000 фильтр для прудов + 2.1 2 x sera pond УФ-система 55 Вт	08653
sera KOI Professional 24000 фильтр для прудов + 1.12 2 x sera pond PP 12000 помпа для прудов + 1.14 1 x sera pond шланг 25 м + 2.1 2 x sera pond УФ-система 55 Вт	08652

Запасные части для присоединяемых устройств – смотрите инструкции по применению на соответствующие устройства.

Принадлежности (в комплект не входят)

sera **pond** фильтр биостарт (**sera** **pond** filter biostart) 250 мл

Руководство по сборке и ввод в эксплуатацию

Выполните каждый пункт (1. – 6.) полностью.

1. Местоположение

sera KOI Professional 24000 фильтр для прудов должен быть установлен на одном уровне с поверхностью пруда, в горизонтальном положении на ровной поверхности, так, чтобы вытекающая из фильтра вода свободно попадала непосредственно в пруд, не испытывая встречного давления. Вытекающая из фильтра вода не должна течь в гору. Единственное, что можно присоединить к водовыпуску фильтра – шланг диаметром аналогичным диаметру водовыпуска фильтра и длиной не более 2-х метров. Искусственный ручеек прекрасно подойдет в качестве направляющей для возврата очищенной воды в пруд, если вы захотите установить фильтр на некотором удалении от пруда.

Местоположение **sera KOI Professional 24000 фильтра для прудов** должно быть выбрано таким образом, чтобы предотвратить его возможное падение, которое может быть вызвано домашними животными, играющими детьми или другими аналогичными причинами.

sera KOI Professional 24000 фильтр для прудов не предназначен для использования внутри помещений.

2. Вставка **sera** сепараторной сетки и **sera** мелкоячеистых фильтрующих губок с трубкой перелива

(Сепараторная сетка и мелкоячеистые фильтрующие губки с трубкой перелива предустановлены в **sera KOI Professional 24000 фильтр для прудов** по умолчанию.)

Вставьте **sera** мелкоячеистую фильтрующую губку малую в отсек для губки овальной формы так, чтобы отверстие перелива **sera** мелкоячеистой фильтрующей губки было расположено над большим отверстием опорной поверхности для губки. **sera** мелкоячеистая фильтрующая губка большая вкладывается поверх таким образом, чтобы отверстия перелива **sera** мелкоячеистых фильтрующих губок находились друг над другом. Теперь сквозь отверстия обеих губок и большое отверстие опорной поверхности для губки вставляется **sera** трубка перелива так, чтобы **sera** трубка перелива встала на фильтрующий элемент "матала". **sera** трубка перелива гарантирует, что отверстия перелива в губках будут иметь стабильный диаметр и не засорятся.

Установите **sera** сепараторную сетку с уплотнителями "стрелкой" на сетке вверх в **sera KOI Professional 24000 фильтр для прудов**. При этом закругленные края **sera** сепараторной сетки должны быть направлены вниз.

3. Соединение с помпой

Просуньте изнутри переходник (3.1.1) сквозь отверстие в стенке фильтра. Резиновая прокладка должна быть размещена с внутренней стороны, в непосредственной близости от стенки фильтра (3.1.2). Закрепите переходник, навинтив на него кольцевую гайку снаружи. Просуньте изменяющийся соединитель шланга сквозь соединительную гайку и разместите уплотнительное кольцо внутри соединительной гайки. Накрутите как следует колпачковую гайку с соединителем шланга (3.1.3) на переходник.

Сравните диаметр выбранного вами соединительного шланга с диаметром на соединителе шлангов прибора. Удалите с помощью пилы часть соединителя меньшего диаметра, чем диаметр выбранного вами шланга для лучшего прохождения водного потока (рис. 3.2). Прежде чем присоединить соединитель шланга к прибору всегда смазывайте уплотнительные кольца силиконом, входящим в комплект. Только после этого вставьте соединитель до упора в отверстие гайки и заверните колпачковую гайку (3.2).

4. Присоединение шарового клапана для удаления сточных вод

Если шаровой клапан для удаления сточных вод не установлен со стороны сепараторной сетки, соедините его с уплотнительными кольцами, как показано на рис. 4.

Вы можете вернуть шаровой клапан "по часовой стрелке" во встречную часть, держа шаровой клапан одной рукой, а встречную часть другой. Вверните шаровой клапан вручную до упора, не используя никакие инструменты. Этого будет достаточно. Заполните отсек для сбора грязи водой до уровня ниже сепараторной сетки и проверьте герметичность шарового клапана.

5. Присоединение **sera** **pond** УФ-системы 55 Вт

Вы найдете подробное описание присоединения **sera** **pond** УФ-системы 55 Вт к **sera KOI Professional 24000 фильтру для прудов** в информации по использованию **sera** **pond** УФ-системы 55 Вт.

6. Испытательный пробег при присоединении одной или двух УФ-систем

После завершения выполнения пунктов 1 – 5 проведите испытательный пробег (проверку).

Перед вводом в эксплуатацию **sera** **pond** УФ-системы 55 Вт, полностью установленное устройство должно проработать при нормальных условиях эксплуатации (таких же, как при дальнейшей эксплуатации) в течение как минимум 24 часов БЕЗ ПОДКЛЮЧЕНИЯ УФ-СИСТЕМЫ К ЭЛЕКТРОСЕТИ, т.е. необходимо с помощью подходящей помпы прогонять через устройство воду с тем, чтобы обнаружить возможные протечки заранее.

При этом скорость потока воды и давление (высота подъема воды помпы) должны соответствовать штатному режиму эксплуатации системы. Для получения дальнейшей информации, пожалуйста, следуйте информации по использованию **sera** **pond** УФ-системы 55 Вт.

Обслуживание и чистка

Все части фильтра должны очищаться регулярно, чтобы гарантировать оптимальную очистку воды.

Чистка **sera KOI Professional 24000 фильтра для прудов**

а) Чистка сепараторной сетки (2.2.1) и отсека для сбора грязи (2.2.3)

Отключите все электрические приборы, находящиеся в пруду и вокруг пруда (УФ-система, помпа и т.д.) и отсоедините их от сети. Снимите крышку кожуха фильтра (около **sera** **pond** УФ-системы 55 Вт).

Поставьте рядом пустое ведро. Медленно откройте клапан для удаления сточных вод (2.2.2) и дайте возможность грязной воде стечь. Смойте оставшуюся грязь с помощью шланга или лейки. Сильно приставшую грязь лучше всего удалить вручную, надев водонепроницаемые перчатки. Теперь закройте кран клапана для удаления сточных вод. Вы также можете использовать наконечник шланга с наружной резьбой для плотного присоединения шланга, с тем, чтобы направить сливаемую воду, например, в грядку. Таким образом, чистка отсека для сбора грязи производится "в мгновение ока".

После этого выньте сепараторную сетку и тщательно промойте ее с двух сторон водой с помощью шланга. Застрявшие в сетке частицы тщательно удалите с помощью жесткой щетки. Не используйте металлические щетки и другие твердые изделия для чистки сетки! Сетка не должна быть повреждена в процессе чистки! Повреждение сетки может сказаться на эффективности ее работы.

После чистки установите сепараторную сетку в держатели на место, маркировкой на сетке вверх. Приспособление для извлечения сепараторной сетки устанавливается сверху слева или справа. Установите крышку кожуха фильтра на место.



Для естественных условий в садовом пруду

б) Чистка **sera** мелкоячеистых фильтрующих губок (2.6)

sera мелкоячеистые фильтрующие губки должны очищаться тщательно и регулярно в периоды сильного разрастания водорослей (“цветения воды”). Для того чтобы это сделать выньте сепараторную сетку, как это было описано в пункте а). **sera** мелкоячеистая фильтрующая губка большая расположена под сепараторной сеткой. Прежде чем вынимать **sera** мелкоячеистую фильтрующую губку, вытащите **sera** трубку перелива. Теперь ухватившись, лучше всего двумя руками, за **sera** мелкоячеистую фильтрующую губку, вытащите ее из **sera KOI Professional 24000** фильтра для прудов. Под **sera** мелкоячеистой фильтрующей губкой большой расположена **sera** мелкоячеистая фильтрующая губка малая. Выньте также и эту губку. Избегайте переноса или подъема **sera** мелкоячеистых фильтрующих губок, держа их за отверстия перелива.

Положите **sera** мелкоячеистую фильтрующую губку большую в достаточно большой бак и промойте ее как следует. Используйте для этих целей только лишь теплую воду и не применяйте никаких чистящих средств. **sera** мелкоячеистую фильтрующую губку малую чистите также. В зависимости от интенсивности разрастания плавающих водорослей, возможно, потребуется ежедневная чистка, чтобы поддерживать производительность очистки фильтрующей системы для прудов в полном объеме. В период незначительного разрастания плавающих водорослей фильтр для прудов должен эксплуатироваться без **sera** мелкоячеистых фильтрующих губок. Если вы забудете очистить во время **sera** мелкоячеистые фильтрующие губки, специально разработанная система перелива обеспечит эффективную защиту фильтра для прудов от перелива через край. После чистки установите **sera** мелкоячеистые фильтрующие губки на место, в **sera KOI Professional 24000** фильтр для прудов, как это описано в руководстве по сборке.

в) Чистка фильтрующего элемента “матала” (2.4.1) и биоотсека (2.4.2)

- Отключите все электрические приборы, находящиеся в пруду и вокруг пруда (УФ-система, помпа и т.д.) и отсоедините их от сети. Подняв вверх, отделите верхнюю часть кожуха фильтра (1.4) от нижней части фильтра и поставьте ее на ровную поверхность. Постарайтесь избежать падения верхней части кожуха фильтра. Выньте фильтрующий элемент “матала”. Промойте “матала” с помощью шланга направив струю воды в направлении “против движения водного потока в фильтре”.
- Биоотсек, заполненный фильтрующим материалом **sera зипоракс pond** расположен под фильтрующим элементом “матала”. Выньте из отсека сетки с фильтрующим материалом и промойте их в ведре с теплой водой. Не применяйте никаких моющих средств, чтобы не уничтожить бактериальную флору в фильтрующем материале. Необходимо удалять только поверхностный слой грязи с **sera зипоракс pond**. Отсек чистой воды должен оставаться свободным (2.4.3).
- Пустой биоотсек протрите с помощью мягкой губки и ополосните водой. Положите сетки с **sera зипоракс pond** и фильтрующий элемент “матала” на место. Установите верхнюю часть **sera KOI Professional 24000** фильтр для прудов на место (на биоотсек). Включите помпу и через 30 минут включите УФ-систему.
- Водовыпуск **sera KOI Professional 24000** фильтра для прудов не должен засоряться. Ток воды через водовыпуск (2.4.4) должен быть свободным и не должен уменьшаться.

Максимальная скорость потока воды пропускаемой через **sera KOI Professional 24000** фильтр для прудов не должна превышать полный объем воды в пруду в час. Для оптимальной биологической очистки рекомендуется устанавливать скорость потока около четверти объема пруда в час.

Максимальная заселенность пруда рыбой не должна превышать 50 см рыб в одном кубическом метре.

sera KOI Professional 24000 фильтр для прудов может работать с нижеуказанными помпами для прудов для различных объемов прудов:

sera pond PP помпа для прудов		sera KOI Professional 24000 фильтр для прудов	
При разнице высоты макс. до 1 м	Арт.	Для прудов объемом до макс.	Для прудов с кои объемом до макс.
2 x PP 12000	30078	40000 л	24000 л

Меры предосторожности



Предупреждение: Опасное ультрафиолетовое излучение! DANGER

Никогда не смотрите на работающую специальную УФ-лампу непосредственно, чтобы избежать повреждения глаз.

Осуществляйте контроль за работой ламп через два обзорных оконца (глазка), расположенных сверху корпуса УФ-системы или через наконечник шланга. Очки с защитой от ультрафиолетового излучения послужат Вам дополнительной защитой.

- Специальную **sera** УФ-лампу можно использовать исключительно внутри **sera pond** УФ-системы после того, как она будет полностью собрана (см. раздел “Руководство по сборке” в информации по использованию). Использование для иных целей может привести к тяжелым повреждениям глаз и кожи!
- Всегда храните УФ-устройство и УФ-лампы вне зоны досягаемости детей!
- Перед производством любых работ около пруда / в пруду и с **sera KOI Professional 24000** фильтром для прудов всегда отсоединяйте штекеры всех электрических устройств, находящихся около пруда / в пруду, от розетки!
- Устройство обязательно должно быть подключено к сети через устройство защитного отключения (УЗО 30 mA).
- Устройство не должен работать в погруженном виде!
- Не допустимо использование в плавательных бассейнах, доступных для людей садовых прудах и в открытых водоемах, используемых для купания людей!
- УФ-система не должна работать “всухую” (без протекания воды). Вначале присоедините **sera KOI Professional 24000** фильтр для прудов к помпе, как описано в информации по использованию.
- Фильтр может работать только в случае, если нижний его отсек достаточно заполнен, например **sera зипоракс pond**, чтобы гарантировать устойчивость прибора.
- Перед включением УФ-лампы убедитесь, что скорость водного потока протекающего через **sera pond** УФ-систему достаточна. Должна быть обеспечена следующая скорость водного потока: не менее 2000 л/час и не более 12000 л/час.
- При наступлении первых холодов, отключите и отсоедините **sera pond** УФ-систему, тщательно очистите все ее детали, высушите (внутри не должно оставаться никаких остатков воды), смажьте все уплотнительные прокладки и храните внутри помещения (с температурой выше 0° C) до следующего сезона.
- Слишком частое “ВКЛ./ВЫКЛ.” сокращает продолжительность жизни УФ-лампы.
- Обеспечьте беспрепятственный доступ к штепсельной вилке устройства.
- Перед вводом в эксплуатацию УФ-системы необходимо произвести испытательный пробег в соответствии с разделом “Руководство по сборке и ввод в эксплуатацию”.

Уход в зимний период: При наступлении первых холодов, отключите и отсоедините УФ-устройство и храните внутри помещения (с температурой выше 0° C) до следующего сезона. Отсоедините шаровой клапан для удаления сточных вод отсека для сбора грязи от устройства. Следуйте информации об уходе в зимний период, изложенной в инструкции по применению **sera pond PP 12000** помпы для прудов.

- Использование устройства для иных целей (по-другому), чем указано в данной инструкции по применению, не допустимо и будет являться Вашим собственным риском.
- Гарантия не распространяется на повреждения устройства или других предметов/объектов, возникшие из-за использования устройства не по назначению.

Технические характеристики		
sera KOI Professional 24000 фильтр для прудов		
Высота прикл.	100 см	
Ширина прикл.	65 см	
Длина прикл.	108 см	
PP 12000 помпа для прудов	Напряжение	230 В ~ 50 Гц
	Потребляемая мощность	165 Вт
	Производительность	12000 л/ч
	Высота подъема воды Н макс.	5,1 м
УФ-система 55 Вт	Напряжение	230 В ~ 50 Гц
	Потребляемая мощность	55 Вт



Перечень возможных неисправностей

Проблема	Возможная причина	Возможное решение проблемы
Вода зеленая. sera KOI Professional 24000 фильтр для прудов не может справиться с данной проблемой даже после 14 дней работы	Повреждена УФ-лампа	Заменить на новую. Сменная лампа доступна в специализированных магазинах
	Электронный балластный дроссель поврежден	Замените электронный балластный дроссель с помощью специалиста
	УФ-лампа слишком старая	Каждая УФ-лампа должна быть заменена на новую после прибл. 5000 часов работы
	Неправильно рассчитан объем воды в пруду	Установите дополнительный/другой sera KOI Professional 24000 фильтр для прудов с sera pond УФ-системой 55 Вт
	Кварцевая втулка УФ-системы загрязнена	Очистите в соответствии с информацией по использованию
	sera мелкоячеистые фильтрующие губки загрязнены	Очистите мелкоячеистые фильтрующие губки, как описано выше
	sera мелкоячеистые фильтрующие губки не вставлены	Вставьте sera мелкоячеистые фильтрующие губки как описано в руководстве по сборке
В вытекающей из фильтра воде видны крупные частицы	Сепараторная сетка засорилась	Произведите чистку как указано в инструкции
	Сепараторная сетка не была установлена	Установите сепараторную сетку в держатели на место, маркировкой на сетке вверх
Вода в sera KOI Professional 24000 фильтр для прудов переливается через край	Водовыпуск sera KOI Professional 24000 фильтр для прудов засорился	Произведите чистку водовыпуска как указано в инструкции
	Водовыпуск sera KOI Professional 24000 фильтр для прудов находится ниже уровня воды в пруду; встречное давление воды возросло	Установите sera KOI Professional 24000 фильтр для прудов на одном уровне с поверхностью пруда или выше

Запасные части

Сепараторная сетка с резиновым уплотнителем, большая **sera** приспособление для извлечения сепараторной сетки **sera** шаровой клапан для удаления сточных вод, большой **sera** мелкоячеистая фильтрующая губка большая **sera** мелкоячеистая фильтрующая губка малая
Трубка перелива
Фильтрующий элемент "матала", большой **sera** зипоракс pond
Переходник
Изменяющийся соединитель шланга
sera pond шланг 25 м

Вы найдете запасные части для присоединяемых устройств в прилагаемых инструкциях по применению на соответствующие устройства.

Предупреждение

- Внимательно следите за детьми, чтобы быть уверенным, что они не играют с устройством.
- Устройство не предусмотрено для использования людьми (включая детей): с ограниченными физическими или умственными способностями, с недостаточным опытом или знаниями, в случае, если они не находятся под наблюдением или не получили соответствующие инструкции от лица, ответственного за их безопасность.
- При повреждении электрического кабеля помпы для прудов и УФ-ламп устройства не должны эксплуатироваться до момента устранения неисправности.

Утилизация:

Пришедшие в негодность электрические приборы и/или их отдельные части должны быть утилизированы в соответствии с правилами утилизации отходов принятыми в Российской Федерации. Не выбрасывайте использованные электрические приборы и их отдельные части, включая лампы в контейнеры с бытовым мусором.

Данное указание обозначено на приборах символом: 

Гарантия:

sera KOI Professional 24000 фильтр для прудов будет надежно работать при полном соблюдении инструкции по применению. Мы предоставляем **гарантию в течение 24 месяцев** со дня покупки. **Гарантийный талон действителен только при сохранении кассового чека.** Гарантия распространяется только на сам прибор. Мы не несем ответственности за дефекты, полученные в ходе неправильной эксплуатации или являющиеся ее следствием. Гарантия не распространяется на быстроизнашивающиеся части. Это относится, в частности, к движущимся частям (ротор, ось, опора), фильтрующим материалам и шлангам. Ответственность ограничена продажной ценой прибора.
В случае обнаружения неисправности обращайтесь, пожалуйста, к Вашему специализированному продавцу.

Гарантийные обязательства на прочие устройства, входящие в Набор указываются дополнительно в инструкциях по применению на соответствующие устройства.

Пожалуйста, обратите внимание на дополнительную информацию по гарантии (*).



Для естественных условий в садовом пруду

Важное дополнение к гарантийным обязательствам (*):

- **Изношенные, разбитые или поврежденные, из-за известковых наслоений, роторы** являются прямым следствием недостаточного или ненадлежащего обслуживания. Гарантия не распространяется на вышеуказанные и все возможные косвенные повреждения. Часто такие повреждения ремонту не подлежат.
- Гарантия не распространяется на **поломку лопастей ротора**, вызванную гравием или другими крупными твердыми частицами, затаянными внутрь прибора. Пожалуйста, всегда используйте крышку помпы входящую в комплект.
- **Поврежденный электрический кабель** (например, от укусов грызунов, от воздействия льда, садового инвентаря и т.д.) ремонту не подлежит из соображений безопасности. (Причина: Влажность, проникающая в кабель, часто приводит к коррозии и последующему короткому замыканию в моторном отсеке). Полная замена кабеля не возможна. Необходимо полностью заменить помпу.
- Гарантия не распространяется на любого вида повреждения электрического кабеля.
- Гарантия не распространяется на повреждения стеклянных частей, вызванные ненадлежащим обращением.
- Повреждения, связанные с транспортировкой товара должны быть заявлены немедленно при покупке товара.

Исключение ответственности:

sera KOI Professional 24000 фильтр для прудов предназначен исключительно для применения вне помещений, на открытом воздухе. Ответственность не распространяется на возможные убытки, связанные с вытекающей из фильтра водой.

Обновление: 03.12RUS
Возможны технические изменения и ошибки

